



---

**АЛЬБОМ ТЕХНИЧЕСКИХ РЕШЕНИЙ**  
(Шифр 124-60.07)

**Навесной фасадной системы "Ронсон-100"**

**Альбом технических решений (АТР) является основанием для разработки рабочей документации на устройство и монтаж навесных вентилируемых фасадов с обязательным выполнением привязки технических решений к конкретным условиям строительства и обоснованием этих решений прочностными расчетами.**

**ВНИМАНИЕ! АТР не является документом прямого действия! В рабочих проектах не допускается прямые ссылки на АТР без привязки к местным условиям!**

Москва 2014 г.



# Содержание

1. Спецификация элементов навесной фасадной системы "РОНСОН-100"
2. Элементы подблицовочной конструкции
3. Типовые узлы крепления подблицовочной конструкции
  - 3.1 Вариант крепления горизонтально-вертикального каркаса по всей плоскости фасада с использованием фиброцементных плит и плит "Rockpanel"
  - 3-1. Вариант крепления горизонтально-вертикального каркаса по всей плоскости фасада с использованием плит "Ктеw"
  - 3.2 Вариант крепления каркаса в вертикальном исполнении по всей плоскости фасада
  - 3.3 Вариант крепления каркаса по горизонтальным поясам межэтажных перекрытий с использованием фиброцементных плит и плит "Rockpanel"
  - 3-3. Вариант крепления каркаса по горизонтальным поясам межэтажных перекрытий с использованием плит "Ктеw"
  - 3.4 Рекомендации по выбору типоразмера кронштейна и граничные условия при установке кронштейна
4. Схемы крепления утеплителя
5. Конструктивные решения в зонах повышенной пожарной опасности при использовании фиброцементных плит и плит "Rockpanel".
  - 5-1. Конструктивные решения в зонах повышенной пожарной опасности при использовании плит "Ктеw"

Москва 2011 г.





---

Пояснительная записка.

Система «РОНСОН-100» предназначена для облицовки фасадов фироцементными плитами, плитами из прессованной каменной ваты "Rockpanel" и плитами "Ктеw" .

Система является универсальной, что позволяет использовать её в широком диапазоне:

1. Для строящихся и реконструируемых зданий с конструкцией наружных стен из кирпича, бетона и других материалов, обеспечивающих возможность надежного крепления каркаса системы по всей плоскости фасада.
2. Для монолитно-каркасных зданий выполненных по энергосберегающей технологии, в которых стеновые проемы заполнены пенобетонными блоками, не позволяющими выполнить крепление каркаса непосредственно по блокам. В этом случае система «Ронсон-100» позволяет выполнить крепление каркаса системы только по межэтажным поясам железобетонных перекрытий.
3. Для зданий и сооружений, выполненных из металлических профилей, при наличии на фасаде металлических горизонтальных или вертикальных прогонов. В этом случае крепление каркаса выполняется в металлические профили.

Максимальную этажность зданий в соответствии с требованиями пожарной безопасности устанавливается в зависимости от степени огнестойкости и классов конструктивной пожарной опасности здания. Фасадная системы «РОНСОН-100» в объеме данного АТР рассчитана для зданий высотой до 75м. При высоте зданий более 75м необходимо учитывать дополнительные требования, которые должны отражаться в специальных технических условиях на разработку конкретного высотного здания.

Москва 2011 г.





AL-FAS.RU

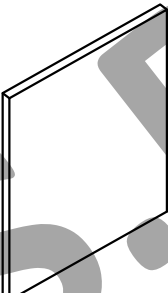

# 1. СПЕЦИФИКАЦИЯ ЭЛЕМЕНТОВ НАВЕСНОЙ ФАСАДНОЙ СИСТЕМЫ "РОНСОН-100"





# СПЕЦИФИКАЦИЯ

## 1. СПЕЦИФИКАЦИЯ ЭЛЕМЕНТОВ НАВЕСНОЙ ФАСАДНОЙ СИСТЕМЫ "РОНСОН-100"

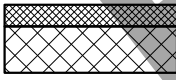
Поз. №	Обозначение	Наименование	Эскиз	Производитель
1. ОБЛИЦОВОЧНЫЕ ПЛИТЫ				
1.1	Облицовочные плиты из каменной ваты  ПО	Rockwool "Rockpanel"		Роквул , Нидерланды ТС 3355-11
1.2	Асбестоцементные плиты  АП	РосФасад		ЗАО "РосФасад", ТС 2584-09 ТС 2583-09
1.3		Олис-цвет, Олис-стоун, Олис-фактура		ООО "Первоуральское предприятие строительных материалов", РФ ТС 3175-11 ТС 2613-09
1.4		Декор		ООО "ТОН", РФ ТС 3262-11
1.5		Профист-Колор		ООО "Завод фасадных материалов Профист", РФ ТС 3233-11
1.6		Фиброцементные плиты		Минерит ХД (Minerit HD)
1.7	ФП	Minerit-Spectrum		Fasco Oy, Финляндия ТС 2863-10
1.8	ПО	Панели фиброцементные КМЕВ		

Примечание. Допускается применение плит облицовки других производителей и марок, если на них имеются технические свидетельства, подтверждающие пригодность их для применения в вентилируемых фасадах.

Рис. 1.1.0.



# СПЕЦИФИКАЦИЯ

Поз. №	Обозначение	Наименование	Эскиз	Производитель	
<b>2. ТЕПЛОИЗОЛЯЦИОННЫЕ МАТЕРИАЛЫ</b>					
2.1	Плиты из минеральной ваты  МП	Термолайт (ПМ-35), Термостена (ПП-60), Термостена+ (ПП-70),  Термолайт+ (ПМ-35),		СПП ЗАО "Термостепс" ТС-2781-10	
2.2		ТЕХНОЛАЙТ ЭКСТРА, ТЕХНОВЕНТ СТАНДАРТ, ТЕХНОВЕНТ ПРОФ		ЗАО "Завод ТЕХНО" ТС-2919-10	
2.3		IZOVOL		ЗАО "Завод нестандартного оборудования и металлоизделий" ТС-2188-08	
2.4		ЛАЙТ БАТТС, ВЕНТИ БАТТС, ВЕНТИ БАТТС Д		ЗАО "Минеральная вата" ТС-3088-10	
2.5		Теплит-3К		ООО "Роквул-Север" ТС-2333-09	
2.6		ИЗОМИН Лайт, ИЗОМИН Венти		ОАО "Энергозащита" - филиал "Назаровский завод ТИИК" ТС-2685-10	
2.7		PAROC WAS 50, UNS 35		ООО "ИЗОМИН" ТС-2954-10	
2.8		ЛАЙНРОК ЛАЙТ, ЛАЙНРОК СТАНДАРТ, ЛАЙНРОК СТАНДАРТ М,		Paroc Group Oy Ab, Финляндия; UAB PAROC, Литва ТС 2838-10	
		ЛАЙНРОК ВЕНТИ ОПТИМАЛ,		ЗАО "Завод Минплита" ТС 2077-08	
2.9		СП		ISOVER марок OL-E RKL, RKL-A, SKL-M, VKL, FLO	ТС 2323-09
2.10		Гидроветро- защитная мембрана		ГИДРОВЕТРОЗАЩИТНАЯ МЕМБРАНА Тувек Ноузеурап, Тувек Solid	Saint-Gobain Isover Oy, Финляндия ТС-3058-10
2.11				ГИДРОВЕТРОЗАЩИТНАЯ МЕМБРАНА Изоспан АМ, Изоспан AS 114	Du Pon de Nemours (Люксембург) ТС-2816-10
2.12				ГИДРОВЕТРОЗАЩИТНАЯ МЕМБРАНА Теклотент - Топ 2000	ООО "ГЕКСА - нетканые материалы" ТС -2861-10
2.13	ГВМ		ИЗОЛТЕКС-АФ	ТЕКТОТЕНТ Bauprodukt GmbH ТС 3051-10	
				ООО "Аяском" ТС 3142-10	

**Примечание.** Допускается применение плит утеплителя и гидроветрозащитных мембран других производителей и марок, если на них имеются технические свидетельства, подтверждающие пригодность их для применения в вентилируемых фасадах.

Рис. 1.2.0.



# СПЕЦИФИКАЦИЯ

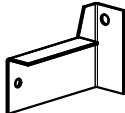
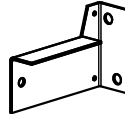

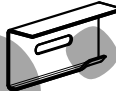


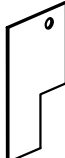
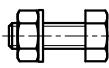
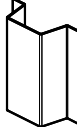
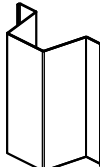
Поз. №	Обозначение	Наименование	Эскиз	Примечание
<b>3. СИЛОВЫЕ ЭЛЕМЕНТЫ КАРКАСА</b>				
3.1	СОК-85 СОК-135 СОК-175 СОК-225 СОК-275	Стойка опорного кронштейна		Материал: сталь оцинкованная с полимерным покрытием толщ. 80мкм Ст08ПС-ХП-НР-1 t=2мм, или сталь коррозионностойкая 12Х18Н10Т, 08Х18Н10, АІSІ-430, АІSІ-304 без покрытия t=2мм
3.2	СОК-У-85 СОК-У-135 СОК-У-175 СОК-У-225 СОК-У-275	Стойка опорного кронштейна усиленная		
3.3	ОПК	Опорное плечо кронштейна		
3.4	ПОК	Ползун опорного кронштейна		
3.5	ПОК-В	Ползун опорного кронштейна вертикальный		
3.6	ПП 90x40	Прокладка паронитовая		Производитель: "Ронсон системы" ТУ 5285-001-52460811-2007 t=2мм
3.7	ПП 150x90	Прокладка паронитовая		
3.8	БС	Болтовое соединение		Материал: Коррозионностойкая сталь АІSІ 304 или сталь 45 ГОСТ 1050-74 с цинковым покрытием
3.9	НВ 80x40x20 НВ 60x40x20	Направляющая вертикальная		Материал: сталь оцинкованная с полимерным покрытием толщ. 80мкм Ст08ПС-ХП-НР-1 t=1,0; 1,2мм, или сталь коррозионностойкая 12Х18Н10Т, 08Х18Н10, АІSІ-430 без покрытия t=1,0; 1,2мм
3.10	НВУ 80x80x40	Направляющая вертикальная усиленная		

Рис. 1.3.0.



# СПЕЦИФИКАЦИЯ

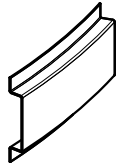
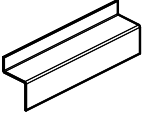
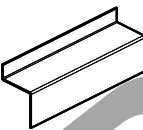
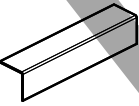
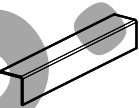




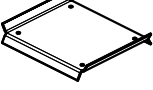
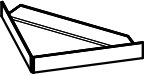
Поз. №	Обозначение	Наименование	Эскиз	Примечание
3.11	НР 80x20x20	Направляющая радиусная		<p>Материал:                      сталь оцинкованная с полимерным покрытием толщ. 80мкм Ст08ПС-ХП-НР-1 t=1,2мм ,                      или                      сталь коррозионностойкая 12Х18Н10Т, 08Х18Н10, AISI-430 без покрытия t=1,2мм</p>
3.12	НУ 40x40x20	Направляющая универсальная		
3.13	НГУ 50x50x20	Направляющая горизонтальная усиленная		
3.14	УМ 40x40	Уголок монтажный 90°		
3.15	ПМ 40x40	Профиль монтажный 79°		
3.16	СП 91x350	Соединительный профиль		
3.17	СП 91x210	Соединительный профиль		
3.18	СП 71x210	Соединительный профиль		
3.19	ЗС	Замок соединительный		
3.20	ЗВП	Замок вертикального профиля		
3.21	РУФ	Раскос угловой фермы		

Рис. 1.4.0.



# СПЕЦИФИКАЦИЯ



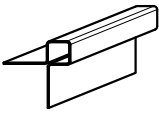

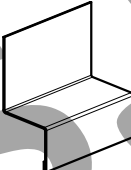
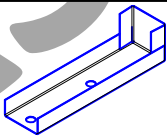
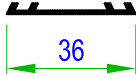

Поз. №	Обозначение	Наименование	Эскиз	Примечание
3.22	ТЭ-50	Температурный элемент		Материал: сталь оцинкованная с полимерным покрытием толщ. 80мкм Ст08ПС-ХП-НР-1 t=1,2мм
3.23	ТЭ-140	Температурный элемент		или сталь коррозионнотойкая 12Х18Н10Т, 08Х18Н10, AISI-430 без покрытия t=1,2мм
3.24	ПУШ	Планка углового шва		Материал: сталь оцинкованная Ст08ПС-ХП-НР-1 t=0,55мм с полимерным покрытием или сталь коррозионнотойкая 12Х18Н10Т, 08Х18Н10, AISI-430 t=0,55мм с полимерным покрытием
3.25	ПВШ	Планка вертикального шва		
3.26	ПГШ	Планка горизонтального шва		
3.27	УО	Упор откоса		
3.28	Лента уплотнительная ЛУ-36	УРМ-5916		
3.29	Лента уплотнительная ЛУ-60	ENSATEC 30166		
3.24				
3.27				
3.28				

Рис. 1.5.0.



# СПЕЦИФИКАЦИЯ

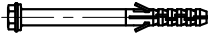

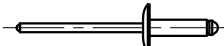
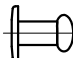



Поз. №	Обозначение	Наименование	Эскиз	Производитель
<b>4. КРЕПЕЖНЫЕ ЭЛЕМЕНТЫ</b>				
4.1	Анкера фасадные  АФ	SDF, SDP		Ejot Holding GmbH & Co. KG, Германия ТС 3155-10
4.2		SXS, FUR		Fischerwerke Artur, Fischerwerke GmbH & Co. KG, Германия ТС 3066-10
4.3		FN, FBN, UPAT BOLT		ТС 2854-10
		HRD		HILTI, Лихтенштейн ТС 2949-10
		HST, HSL, HAS		ТС 2950-10
4.4		S-KA, PFG		SORMAT Oy, Финляндия ТС 3025-10
4.5		MB, MBK, MBR, MBRK, MBR-X, MBRK-X  m2, m3		Mungo Befestigungstechnik AG, Швейцария ТС 2745-10
		ТС 3096-10		
4.6	Дюбели тарельчатые  ДТ	IDK-T, TID-T, STR-U		Ejot Holding GmbH & Co. KG, Германия ТС 3154-10
4.7		артикул 23470		alfa Dubel GmbH, Германия ТС 2884-10
4.8		ДС-1, ДС-2		ООО "Бийский завод стеклопластиков" ТС 2948-10
4.9		РАЙСТОКС®		ООО "РАЙСТОКС" ТС 2512-09
4.10		KOELNER типа K1		ООО "Кельнер", Ленингр. обл. г. Всеволожск ТС 2907-10
4.11	ЗВН2 (ЗВН2.10 ЗВН2.12 ЗВН2.16)	Заклепка вытяжная для крепления каркаса (A2/A2 - нержавеющая сталь/нержавеющая сталь) Ø4,0x10мм; Ø4,0x12мм; 4,0x16		Материал сердечника и тела заклепки: коррозионностойкая сталь  Производители: Bralo, Испания ТС 2407-09  MMA Sti, Италия ТС 2976-10  SRC Metal (Shanghai) Co., Ltd ТС 3128-10  Shanghai FeiKeSi Maoding Co. Ltd, Китай ТС 2977-10

Рис. 1.6.0.



# СПЕЦИФИКАЦИЯ

Поз. №	Обозначение	Наименование	Эскиз	Примечание
4.12	ЗВНЗ	Заклепка вытяжная для крепления откосов и отливов Ø3,2x8мм; Ø3,0 x 8 мм		<p>Материал: коррозионностойкая сталь.</p> <p>Производители: Bralo, Испания TC 2407-09</p> <p>MMA Sti, Италия TC 2976-10</p> <p>SRC Metal (Shanghai) Co., Ltd TC 3128-10</p> <p>Shanghai FeiKeSi Maoding Co. Ltd, Китай TC 2977-10</p>
4.13	ВСН1 ВСЦ1	Винты самосверлящие самонарезающие для крепления парапета к каркасу (кровельные) Ø 4,8x30 мм Ø 6,3x35 мм		<p>Материал: коррозионностойкая или оцинкованная сталь</p> <p>Производитель: SUNNYBEAM TRADING CO., LTD, Тайвань</p>
4.14	ВСНЗ	Винты самонарезающие для крепления оконных отливов Ø 4,2x25 мм Ø 4,2x32 мм Ø 4,2x35 мм		<p>ОАО "ММК-МЕТИЗ"</p> <p>Ferrometal OY, Финляндия</p> <p>Virtuozo corporation, Тайвань</p> <p>Fastenets Products import &amp; Export Corporation Tech-KREP</p>
4.15	ВСЦ2	Винты самонарезающие для каркаса Ø 4,2x16 мм		<p>Материал: оцинкованная сталь</p> <p>Производители: SUNNYBEAM TRADING CO, Тайвань</p> <p>Virtuozo corporation, Тайвань</p>

**Примечание.** Допускается применение крепежных элементов других производителей и марок, если на них имеются технические свидетельства, подтверждающие пригодность их для применения в вентилируемых фасадах.

Рис. 1.7.0.



# СПЕЦИФИКАЦИЯ

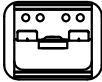







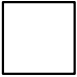


Поз. №	Обозначение	Наименование	Эскиз	Примечание
<b>6. ЭЛЕМЕНТЫ ОБЛИЦОВКИ ФИРМЫ "КМЕУ"</b>				
6.1.	К-КМЕУ	Кляммер КМЕУ		Производитель и поставщик элементов фирма КМЕУ (Япония) Кей Эм Ю Ко., Лтд
6.2	ПРД	Планка разделительная двухсторонняя длиной 3030 мм		
6.3	ПРО	Планка разделительная односторонняя длиной 3030 мм		
6.4	ПВК	Планка водоотлива КМЕУ длиной 3030 мм		
6.4	ПЗК	Планка завершающая КМЕУ длиной 3030 мм		
6.4	ПУМ	Планка угловая металлическая КМЕУ длиной 3030 мм для внешнего угла		
6.4	ПВВ	Планка внутреннего водоотлива КМЕУ длиной 3030 мм для внутреннего угла		
6.4	УЭП	Угловой элемент плиты КМЕУ длиной 455мм и 3030 мм для внешнего угла		
6.4	Спейсер	Прокладка упругая самоклеющаяся 40x40x5мм		
6.4	ССГП	Стартовая скоба горизонтальной плиты длиной 3030мм		
6.4	ССВП	Стартовая скоба вертикальной плиты длиной 3030 мм		

Рис. 1.9.0.





# СПЕЦИФИКАЦИЯ

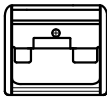
Поз. №	Обозначение	Наименование	Эскиз	Примечание
6. ЭЛЕМЕНТЫ ОБЛИЦОВКИ ФИРМЫ "КМЕУ"				
6.1.	КУ-КМЕУ	Кляммер КМЕУ угловой		Производитель и поставщик элементов фирма КМЕУ (Япония) Кей Эм Ю Ко., Лтд
7. РАСХОДНЫЕ ЭЛЕМЕНТЫ ОБЛИЦОВКИ ФИРМЫ "КМЕУ"				
7.1.		Катридж с силиконом на 600млл фирмы КМЕУ		
7.2.		Держатели катриджа с силиконом на 600млл фирмы КМЕУ		
7.3.		Пистолет для катриджа с силиконом на 600млл фирмы КМЕУ		
7.4.		Ремонтная краска фирмы КМЕУ		
7.5.		Водоотталкивающая жидкость КМЕУ		
7.6.		Малярный скотч фирмы КМЕУ для пороклейки швов		

Рис. 1.10.0.





## 2. ЭЛЕМЕНТЫ ПОДОБЛИЦОВОЧНОЙ КОНСТРУКЦИИ

AL-FAS.RU



## Стойка опорного кронштейна СОК-135, СОК-175, СОК-225, СОК-275

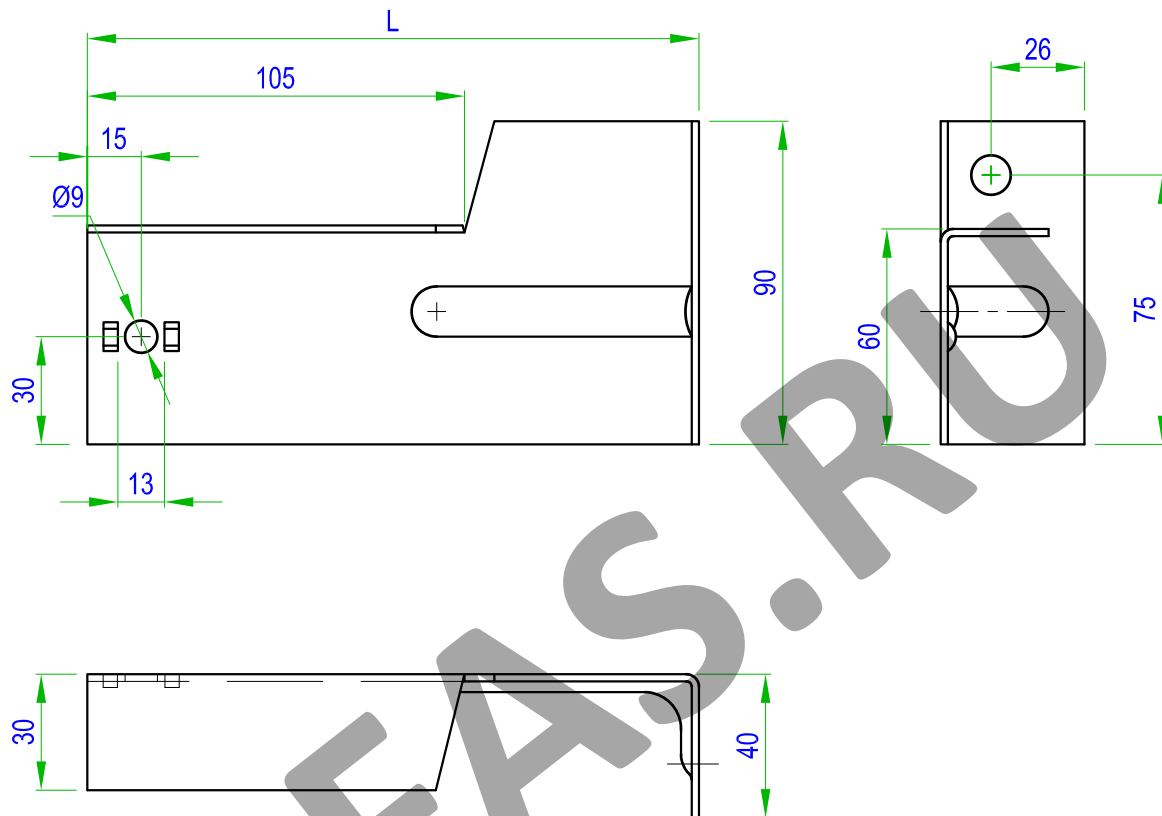


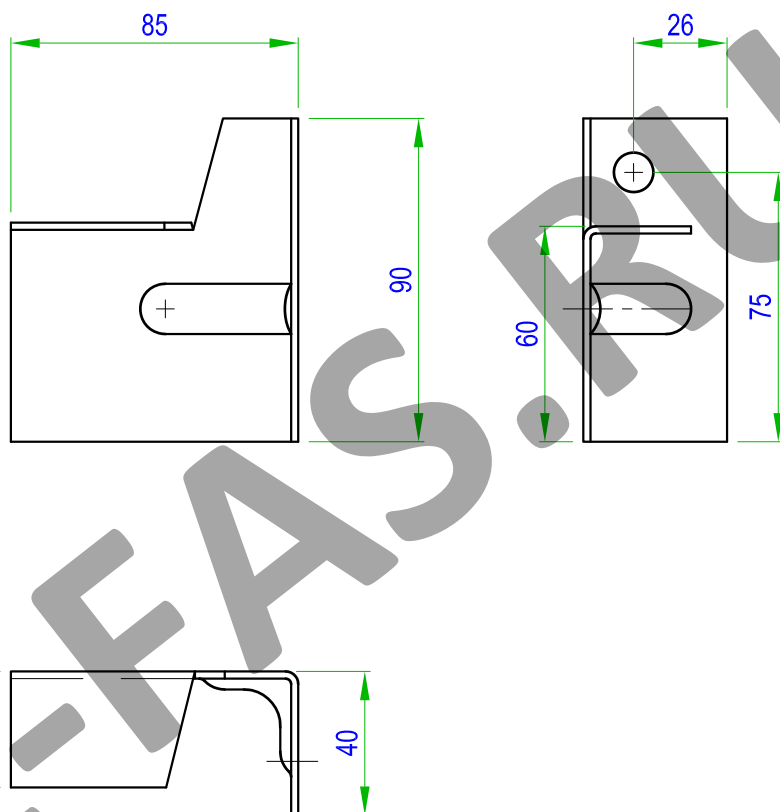
Таблица переменных данных		
N	L мм	Обозначение
1	135	СОК-135
2	175	СОК-175
3	225	СОК-225
4	275	СОК-275

1. Материал изделия и защитное покрытие - см. спецификацию.

Рис. 2.1.0.





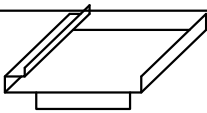
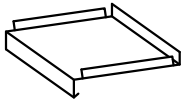

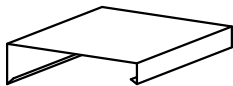
## Стойка опорного кронштейна укороченная СОК-85



1. Материал изделия и защитное покрытие - см. спецификацию.

Рис. 2.2.0.



Поз. №	Обозначение	Наименование	Эскиз	Примечание
4.16	ЗВН1	Заклепка вытяжная для крепления плит облицовки Ø4,8x21мм Ø4,8x28мм		Материал: коррозионностойкая сталь. Производители: Bralo, Испания TC 2407-09 MMA Sti, Италия TC 2976-10 SRC Metal (Shanghai) Co., Ltd TC 3128-10 Shanghai FeiKeSi Maoding Co. Ltd, Китай TC 2977-10
4.17	ВЗФ	Втулка заклепки фасадная		Материал: коррозионностойкая сталь. Производители: Bralo, Испания TC 2407-09 MMA Sti, Италия TC 2976-10 SRC Metal (Shanghai) Co., Ltd TC 3128-10 Shanghai FeiKeSi Maoding Co. Ltd, Китай TC 2977-10
<b>5. ЭЛЕМЕНТЫ ОКОННОГО ОБРАМЛЕНИЯ</b>				
5.1	ВО	Верхний откос		
5.2	СО	Слив оконный		
5.3	БО	Боковой откос		
5.4	П	Парапет		

**Примечание.** Допускается применение крепежных элементов других производителей и марок, если на них имеются технические свидетельства, подтверждающие пригодность их для применения в вентилируемых фасадах.

Рис. 1.8.0.



## Стойка опорного кронштейна усиленная СОК-У-135, СОК-У-175, СОК-У-225, СОК-У-275

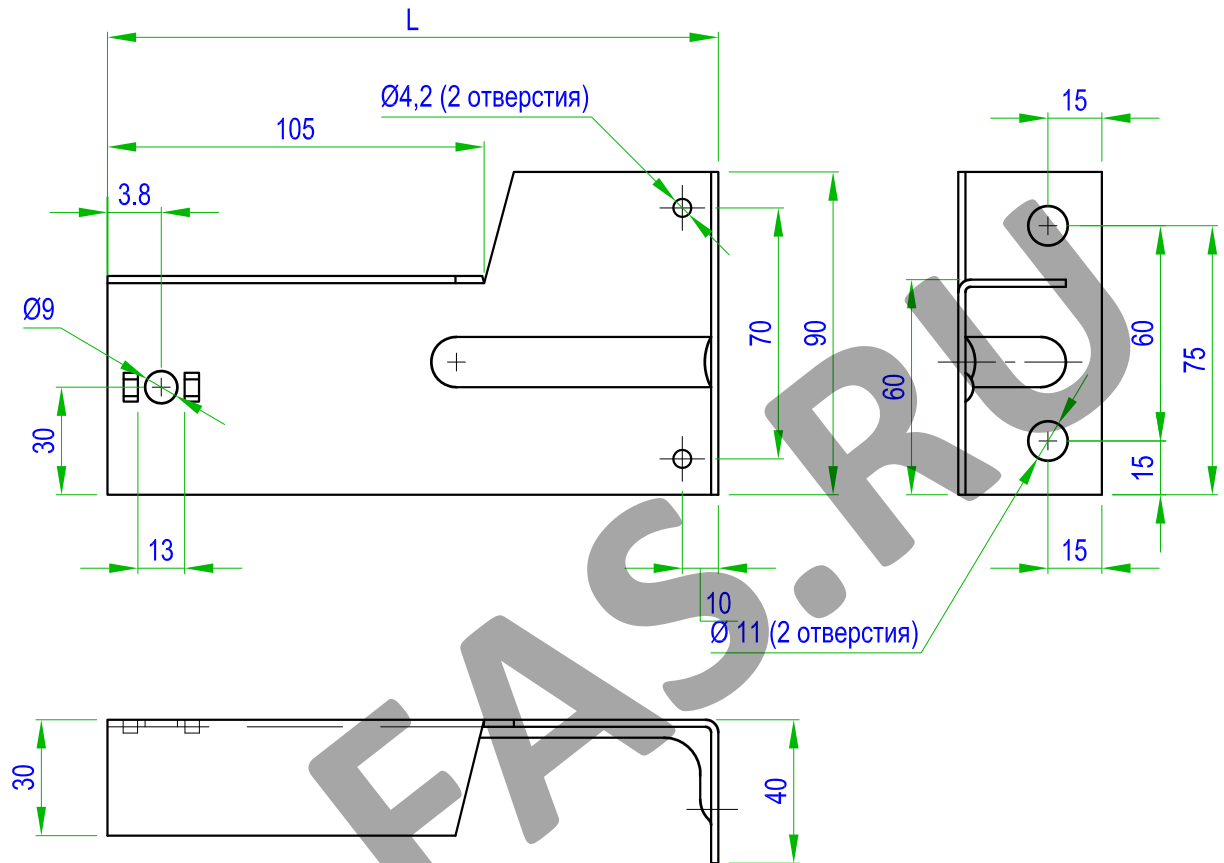


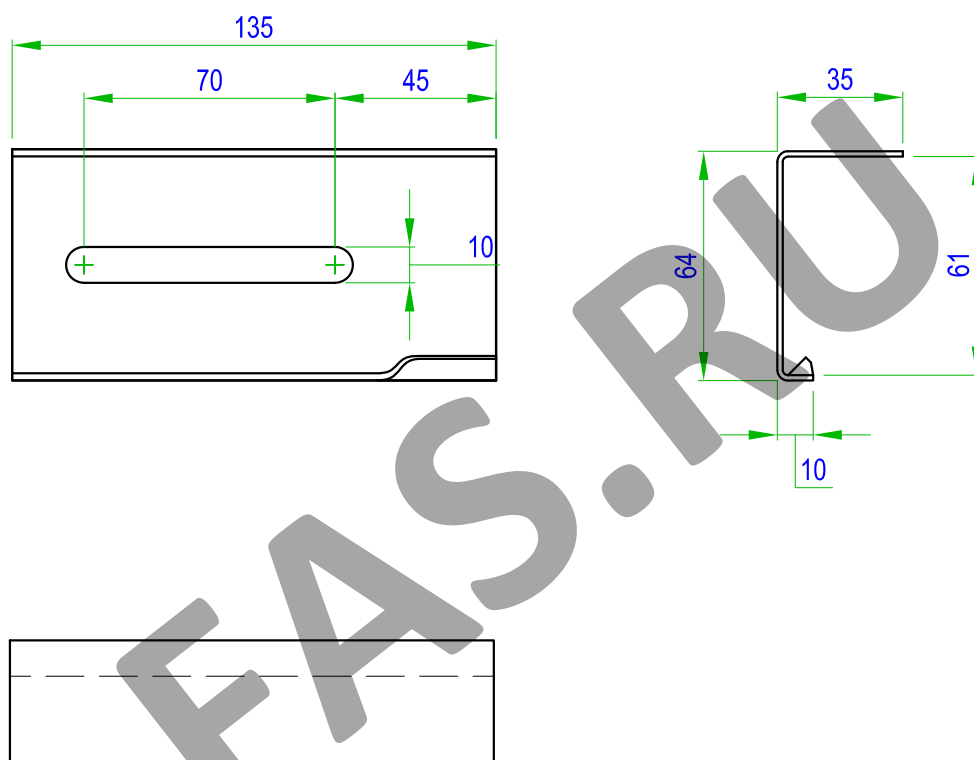
Таблица переменных данных		
N	L мм	Обозначение
1	135	СОКУ-135
2	175	СОКУ-175
3	225	СОКУ-225
4	275	СОКУ-275

1. Материал изделия и защитное покрытие - см. спецификацию.

Рис. 2.3.0.



## Ползун опорного кронштейна ПОК

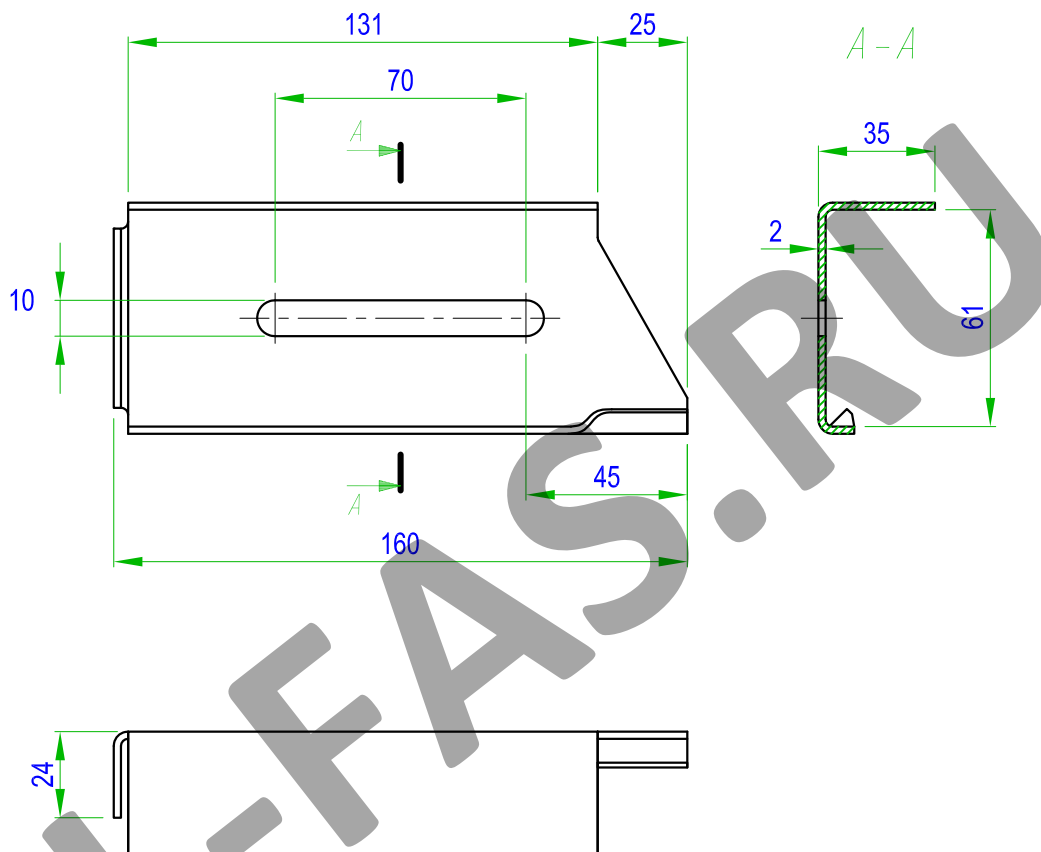


1. Материал изделия и защитное покрытие - см. спецификацию.
2. Максимальная длина хода регулировки - 45 мм.

Рис. 2.4.0.



## Ползун опорного кронштейна вертикальный ПОК-В



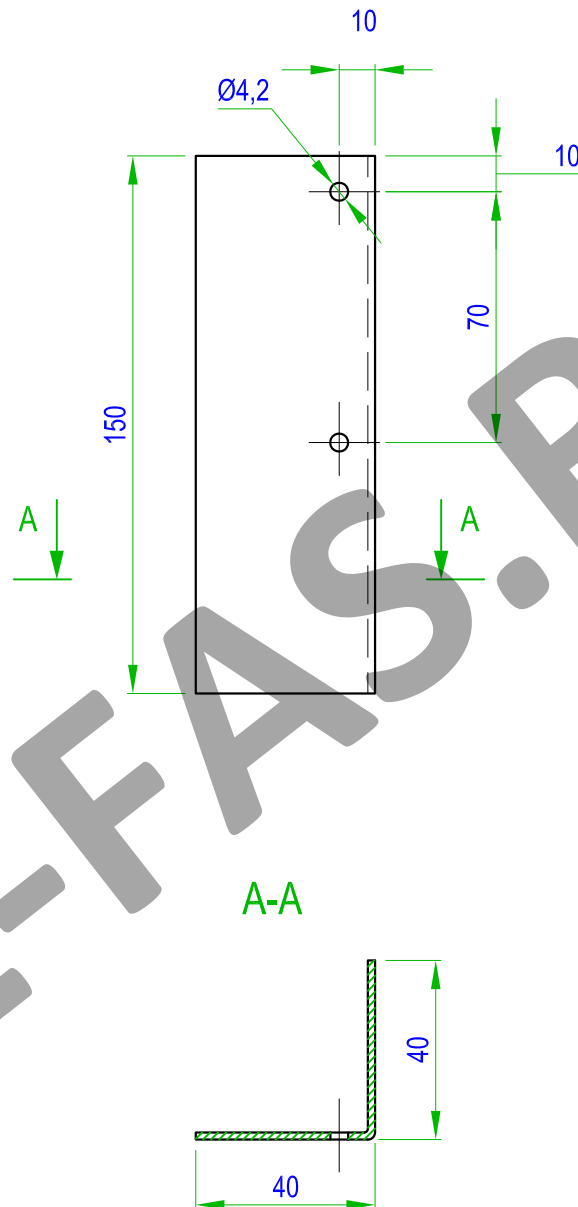
1. Материал изделия и защитное покрытие - см. спецификацию.
2. Максимальная длина хода регулировки - 70 мм.

Рис. 2.5.0.





## Опорное плечо усиленного кронштейна ОП



1. Материал изделия и защитное покрытие - см. спецификацию.

Рис. 2.6.0.



## Опорный кронштейн (ОК) в сборе с ползуном ПОК

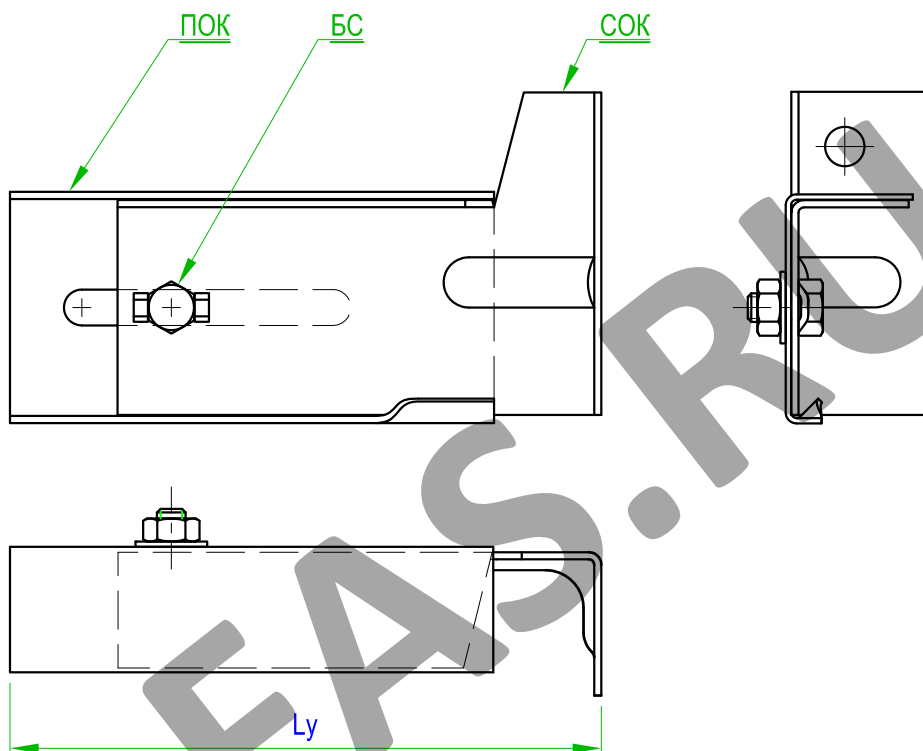


Таблица переменных данных			
N	Длина опорной стойки, мм	Ly, мм	
		min	max
1	135	165	210
2	175	205	250
3	225	255	300
4	275	305	350

1. Для кронштейнов из оцинкованной окрашенной стали применяются болтовые соединения (БС) из оцинкованной стали 45 ГОСТ 1050-74.
2. Для кронштейнов из коррозионностойкой стали используются БС из стали AISI 304 ГОСТ 5632-72.

Рис. 2.7.0.



## Опорный кронштейн (ОК) усиленный в сборе с ползуном ПОК

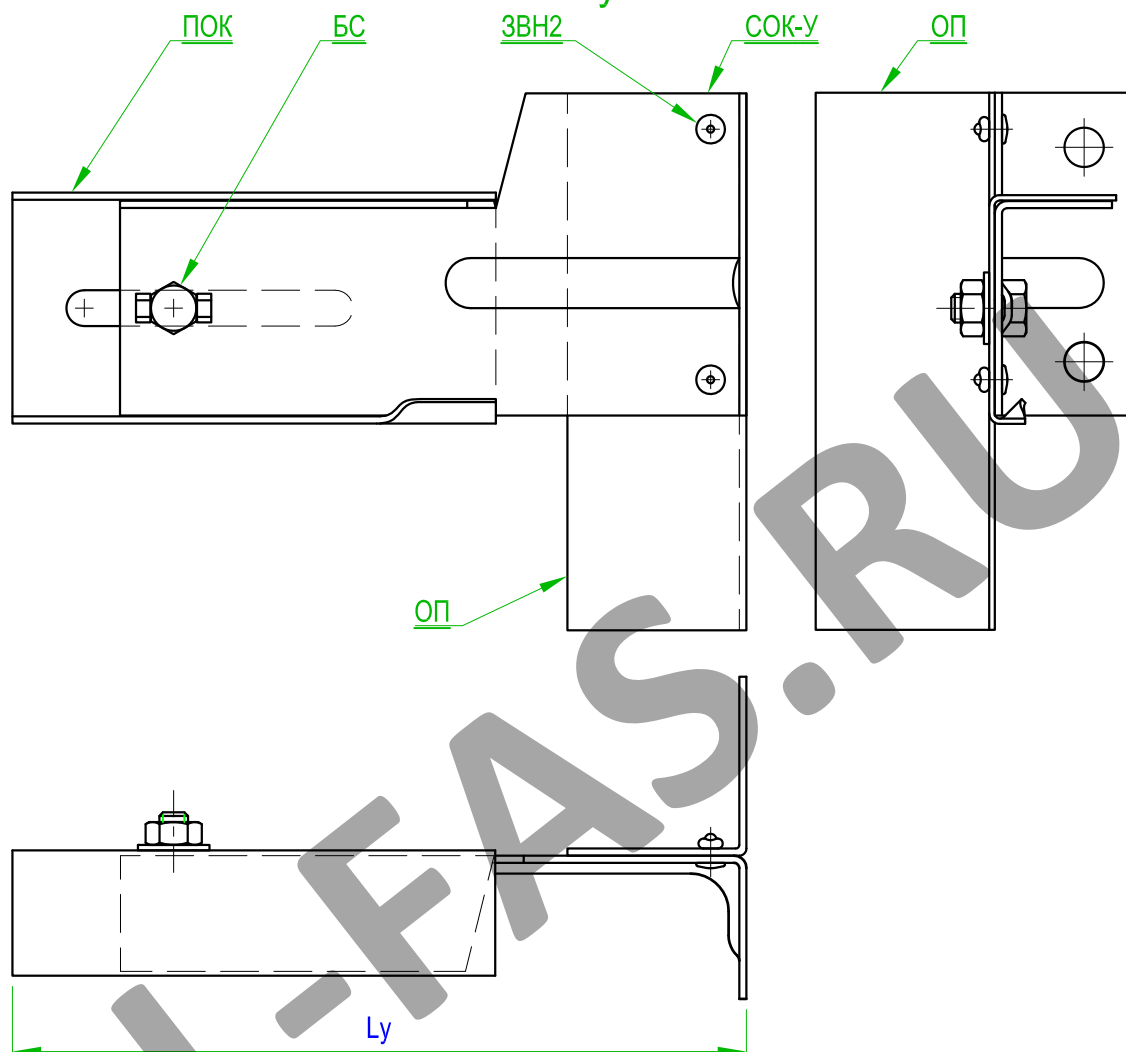


Таблица переменных данных			
N	Длина опорной стойки, мм	Ly, мм	
		min	max
1	135	185	210
2	175	205	250
3	225	255	300
4	275	305	350

1. Для кронштейнов из оцинкованной окрашенной стали применяются болтовые соединения (БС) из оцинкованной стали 45 ГОСТ 1050-74.
2. Для кронштейнов из коррозионностойкой стали используются БС из стали AISI 304 ГОСТ 5632-72.

Рис. 2.8.0.



## Опорный кронштейн (ОК) в сборе с ползуном ПОК-В

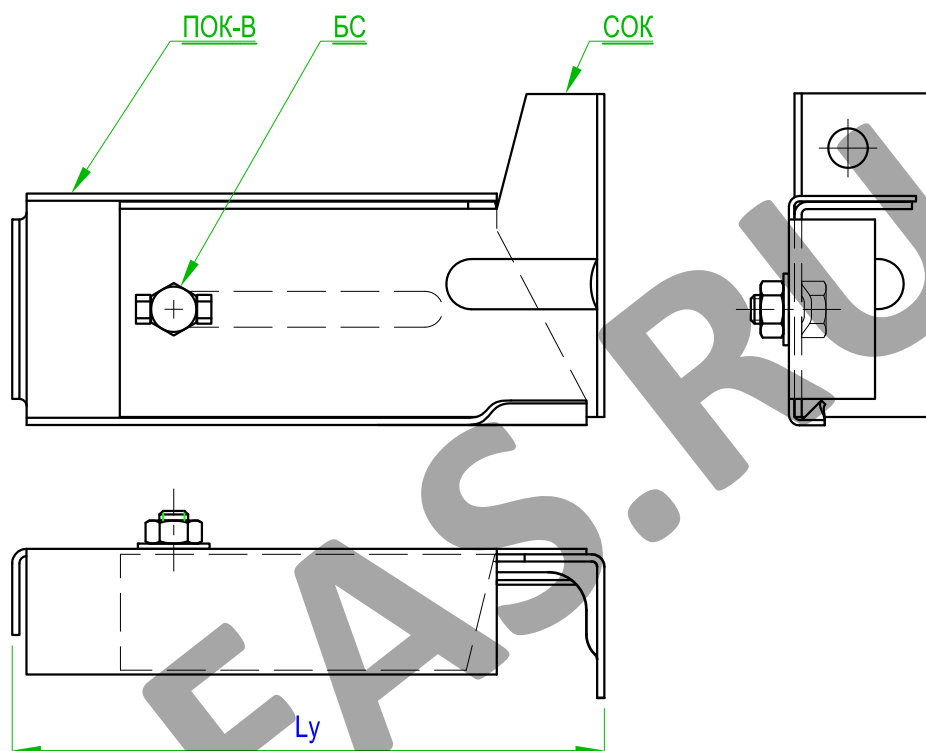


Таблица переменных данных			
N	Длина опорной стойки, мм	Ly, мм	
		min	max
1	135	165	235
2	175	205	275
3	225	255	325
4	275	305	375

1. Для кронштейнов из оцинкованной окрашенной стали применяются болтовые соединения (БС) из оцинкованной стали 45 ГОСТ 1050-74.
2. Для кронштейнов из коррозионностойкой стали используются БС из стали AISI 304 ГОСТ 5632-72.

Рис. 2.9.0.



## Опорный кронштейн (ОК) усиленный в сборе с ползуном ПОК-В

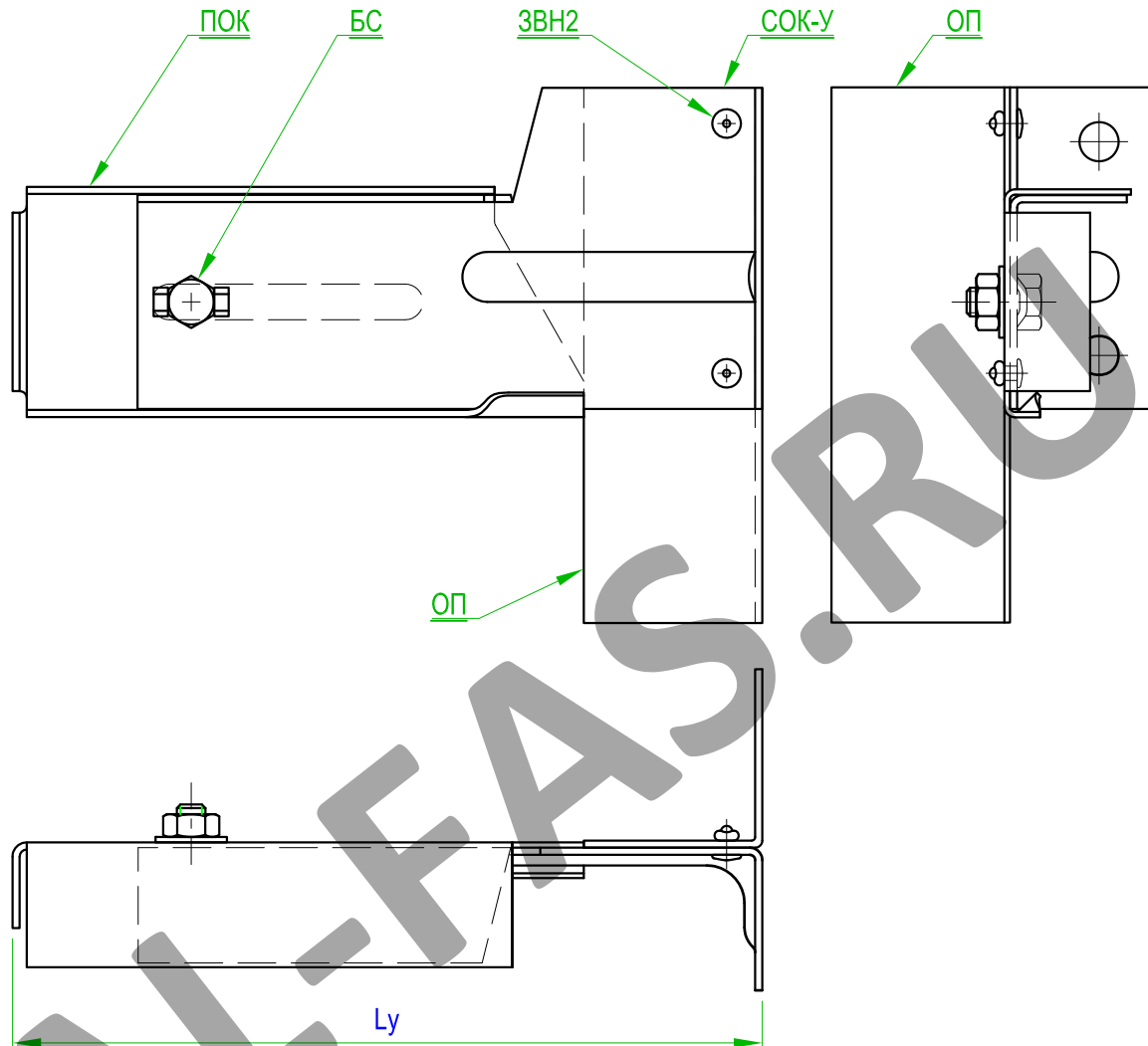


Таблица переменных данных			
N	Длина опорной стойки, мм	Ly, мм	
		min	max
1	135	210	235
2	175	210	275
3	225	255	325
4	275	305	375

1. Для кронштейнов из оцинкованной окрашенной стали применяются болтовые соединения (БС) из оцинкованной стали 45 ГОСТ 1050-74.
2. Для кронштейнов из коррозионностойкой стали используются БС из стали AISI 304 ГОСТ 5632-72.

Рис. 2.10.0.



Прокладка паронитовая для опорного кронштейна  
ПП 90x40

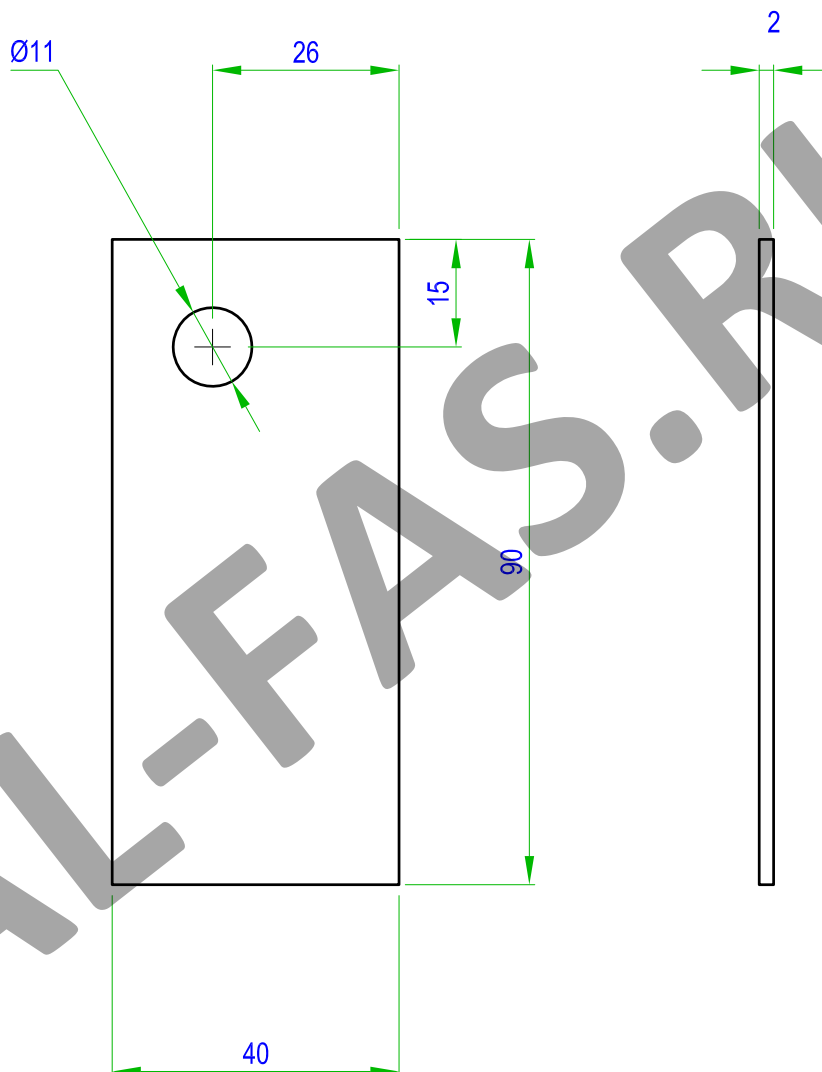


Рис. 2.11.0.



Прокладка паронитовая для опорного  
усиленного кронштейна  
ПП 150x90

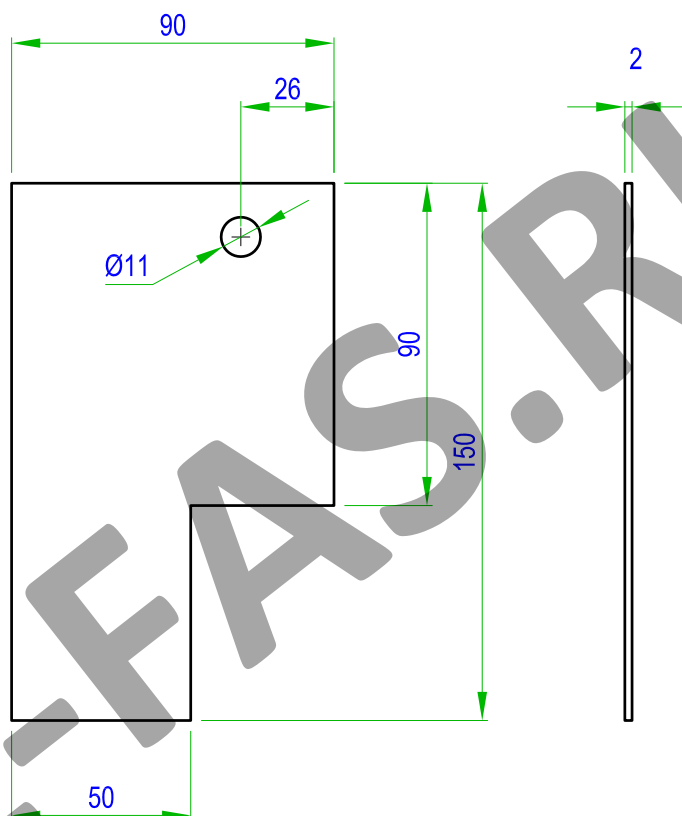
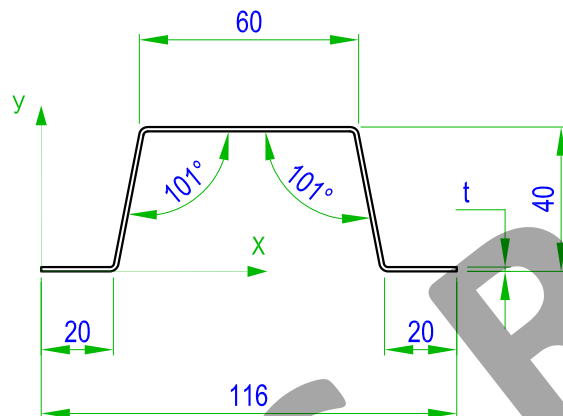


Рис. 2.12.0.



## Направляющая вертикальная НВ 60x40x20



Геометрические характеристики профиля НВ-60x40x20

Наименование	Обозначение	Единицы измерения	Толщина металла (t), мм	Количество
Момент инерции относительно центральной оси X1 параллельной оси X	J <sub>x</sub>	мм <sup>4</sup>	1.2	55000.0
Момент инерции относительно центральной оси Y1 параллельной оси Y	J <sub>y</sub>	мм <sup>4</sup>	1.2	215000.0
Минимальный момент сопротивления относительно центральной оси X1	W <sub>x1(min)</sub>	мм <sup>3</sup>	1.2	2475.0
Минимальный момент сопротивления относительно центральной оси Y1	W <sub>y1(min)</sub>	мм <sup>3</sup>	1.2	3930.0
Площадь сечения	S	мм <sup>2</sup>	1.2	211.0

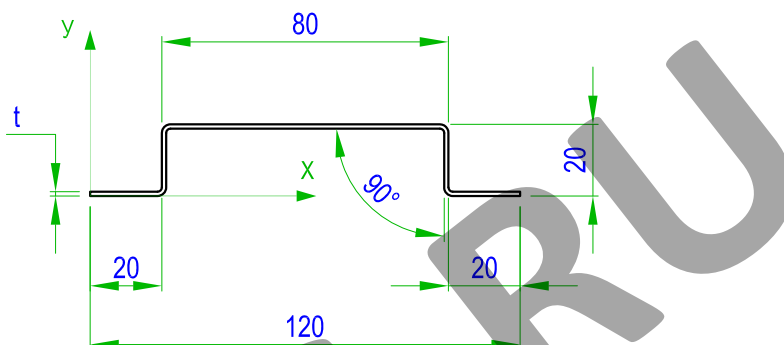
1. Материал изделия и защитное покрытие - см. спецификацию.

Рис. 2.13.0.





## Направляющая радиусная для прохождения криволинейных участков НР 80x20x20



Геометрические характеристики профиля НВ-80x20x20

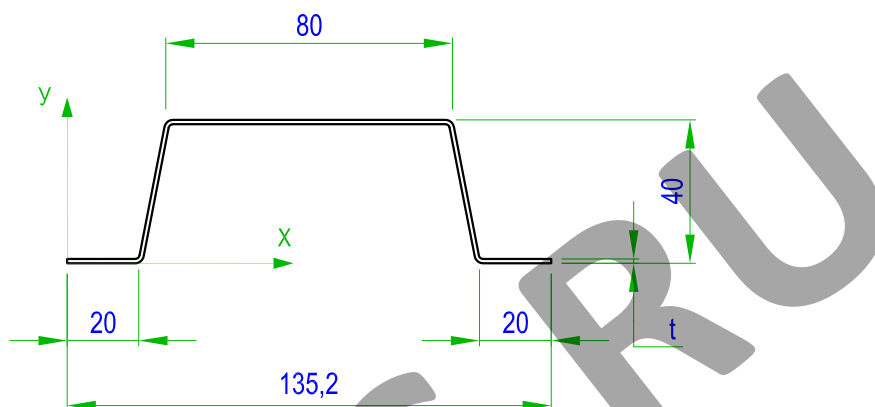
Наименование	Обозначение	Единицы измерения	Толщина металла (t), мм	Количество
Момент инерции относительно центральной оси X1 параллельной оси X	Jx	мм <sup>4</sup>		13300
Момент инерции относительно центральной оси Y1 параллельной оси Y	Jy	мм <sup>4</sup>		234180
Минимальный момент сопротивления относительно центральной оси X1	Wx1(min)	мм <sup>3</sup>		1050
Минимальный момент сопротивления относительно центральной оси Y1	Wy1(min)	мм <sup>3</sup>		3980
Площадь сечения	S	мм <sup>2</sup>		187

1. Материал изделия и защитное покрытие - см. спецификацию.

Рис. 2.14.0.



## Направляющая вертикальная НВ 80x40x20



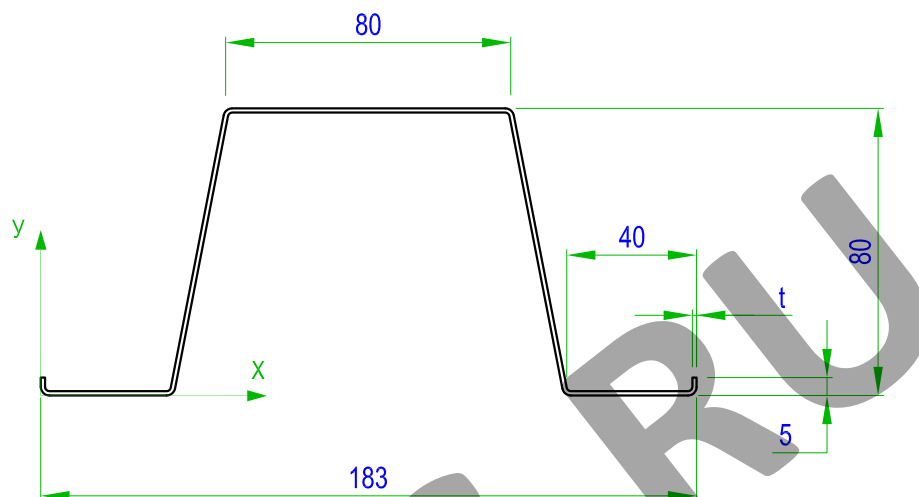
Геометрические характеристики профиля НВ-80X40X40				
Наименование	Обозначение	Единицы измерения	Толщина металла (t), мм	Количество
Момент инерции относительно центральной оси X1 параллельной оси X	Jx	мм <sup>4</sup>	1.2	61500.0
Момент инерции относительно центральной оси Y1 параллельной оси Y	Jy	мм <sup>4</sup>	1.2	360800.0
Минимальный момент сопротивления относительно центральной оси X1	Wx1(min)	мм <sup>3</sup>	1.2	2560.0
Минимальный момент сопротивления относительно центральной оси Y1	Wy1(min)	мм <sup>3</sup>	1.2	5570.0
Площадь сечения	S	мм <sup>2</sup>	1.2	235.0

1. Материал изделия и защитное покрытие - см. спецификацию.

Рис. 2.15.0.



## Направляющая вертикальная усиленная НВУ 80x80x40



Геометрические характеристики профиля НВ-80X80X40

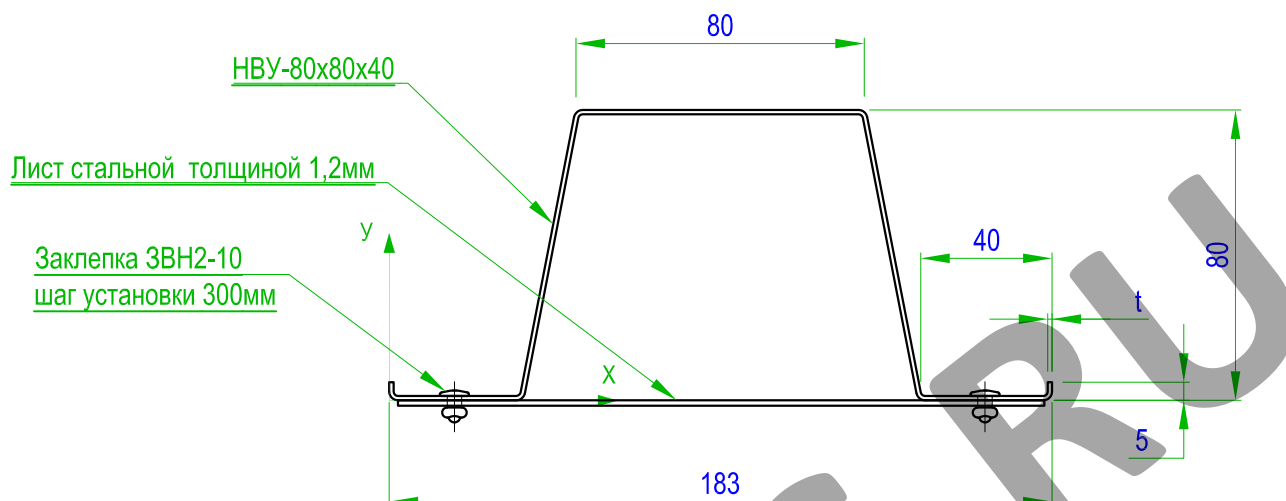
Наименование	Обозначение	Единицы измерения	Толщина металла (t), мм	Количество
Момент инерции относительно центральной оси X1 параллельной оси X	Jx	мм <sup>4</sup>	1.2	387850.0
Момент инерции относительно центральной оси Y1 параллельной оси Y	Jy	мм <sup>4</sup>	1.2	938200.0
Минимальный момент сопротивления относительно центральной оси X1	Wx1(min)	мм <sup>3</sup>	1.2	9740.0
Минимальный момент сопротивления относительно центральной оси Y1	Wy1(min)	мм <sup>3</sup>	1.2	10300.0
Площадь сечения	S	мм <sup>2</sup>	1.2	379.0

1. Материал изделия и защитное покрытие - см. спецификацию.

Рис. 2.16.0.



## Направляющая вертикальная усиленная НВУ-у 80x80x40 (коробового сечения)



Геометрические характеристики профиля НВ-80X80X40

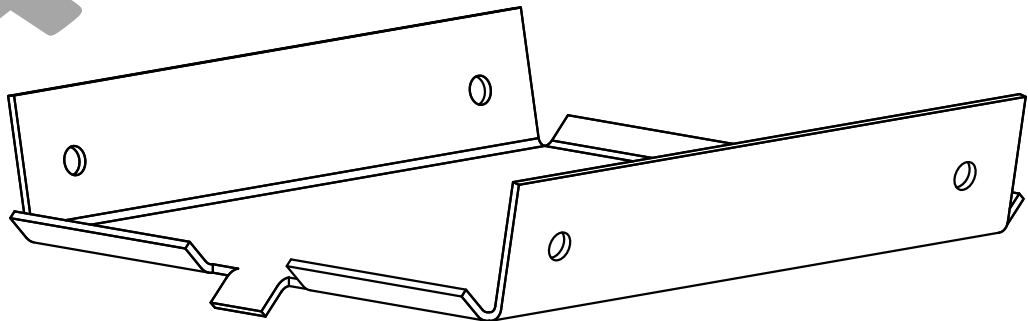
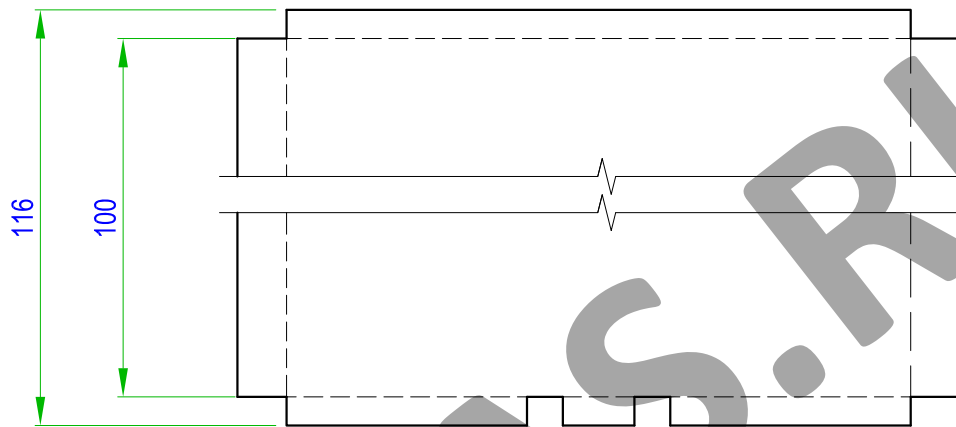
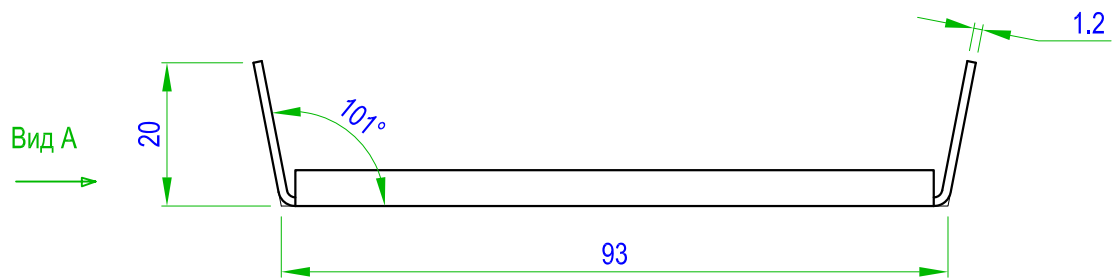
Наименование	Обозначение	Единицы измерения	Толщина металла (t), мм	Количество
Момент инерции относительно центральной оси X1 параллельной оси X	Jx	мм <sup>4</sup>		
			1.2	614000.0
Момент инерции относительно центральной оси Y1 параллельной оси Y	Jy	мм <sup>4</sup>		
			1.2	1126000.0
Минимальный момент сопротивления относительно центральной оси X1	Wx1(min)	мм <sup>3</sup>		
			1.2	11520.0
Минимальный момент сопротивления относительно центральной оси Y1	Wy1(min)	мм <sup>3</sup>		
			1.2	14080.0
Площадь сечения	S	мм <sup>2</sup>		
			1.2	576.0

1. Материал изделия и защитное покрытие - см. спецификацию.

Рис. 2.16-1



## Замок соединительный ЗС

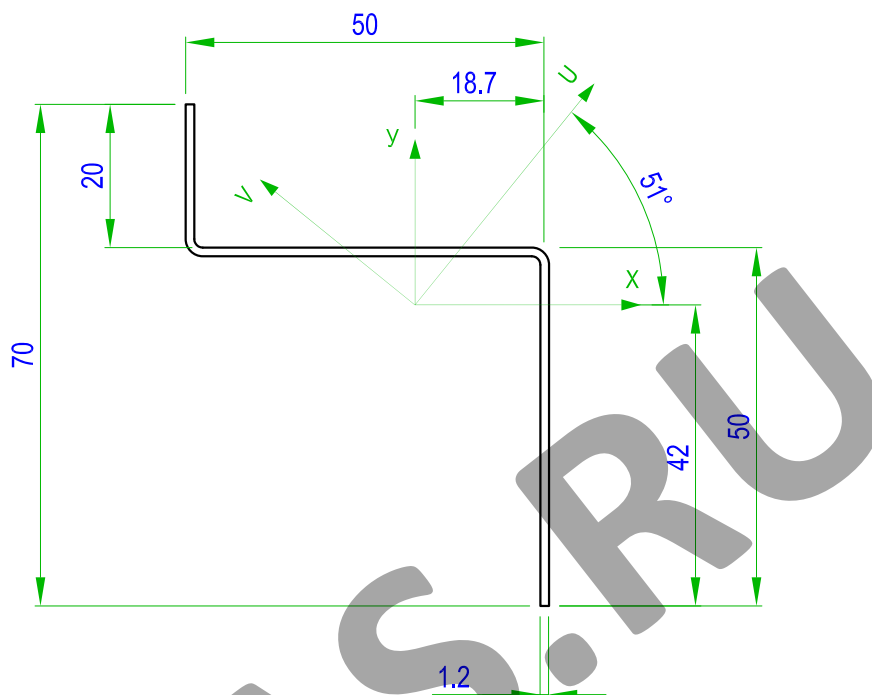


1. Материал изделия и защитное покрытие - см. спецификацию.

Рис. 2.17.0.



## Направляющая горизонтальная усиленная НГУ 50X50X20



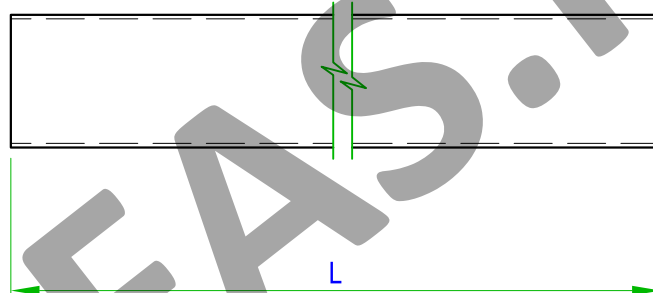
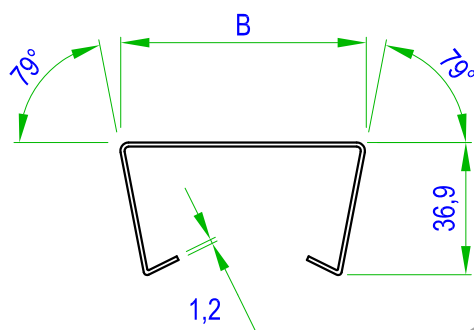
Геометрические характеристики профиля НГУ 50x50x20			
Наименование	Обозначение	Единицы измерения	Количество
Момент инерции относительно центральной оси X	Jx	мм <sup>4</sup>	40700.0
Момент инерции относительно центральной оси Y	Jy	мм <sup>4</sup>	55900.0
Минимальные моменты сопротивления прфиля относительно центральных и главных осей	Wx	мм <sup>3</sup>	1022.0
	Wy	мм <sup>3</sup>	1900.0
	Wu	мм <sup>3</sup>	2065.0
	Wv	мм <sup>3</sup>	679.0
Угол наклона главных осей инерции		градус	51.0
Площадь сечения	S	мм <sup>2</sup>	142.0

1. Материал изделия и защитное покрытие - см. спецификацию.

Рис. 2.18.0.



## Соединительный профиль СП-91x350; СП-91x210; СП-71x210



### ПЕРЕМЕННЫЕ ДАННЫЕ

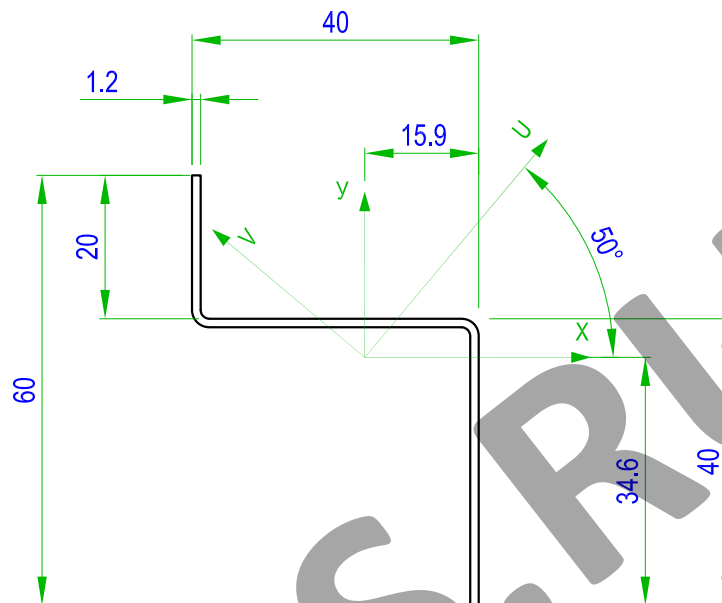
ОБОЗНАЧЕНИЕ	СП-91x350	СП-91x210	СП-71x210
B	91	91	71
L	350	210	210

1. Материал изделия и защитное покрытие - см. спецификацию.

Рис. 2.19.0.



## Направляющая универсальная НУ 40x40x20



Геометрические характеристики профиля НУ 40x40x20			
Наименование	Обозначение	Единицы измерения	Количество
Момент инерции относительно центральной оси X	J <sub>x</sub>	мм <sup>4</sup>	23400.0
Момент инерции относительно центральной оси Y	J <sub>y</sub>	мм <sup>4</sup>	30980.0
Минимальные моменты сопротивления прфиля относительно центральных и главных осей	W <sub>x</sub>	мм <sup>3</sup>	679.0
	W <sub>y</sub>	мм <sup>3</sup>	1285.0
	W <sub>u</sub>	мм <sup>3</sup>	1400.0
	W <sub>v</sub>	мм <sup>3</sup>	450.0
Угол наклона главных осей инерции		градус	50.0
Площадь сечения	S	мм <sup>2</sup>	117.0

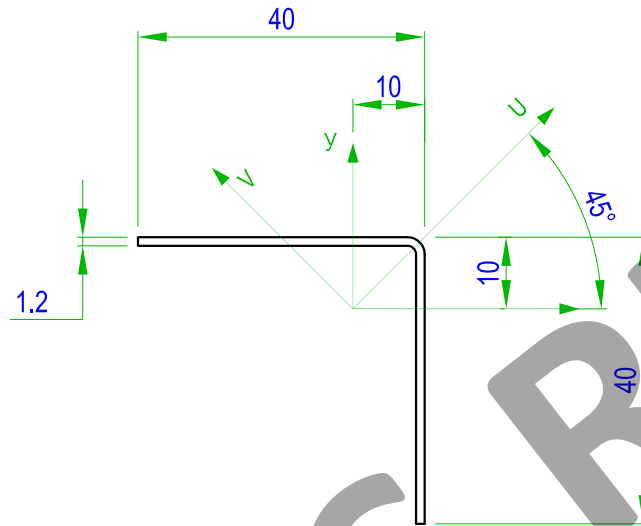
1. Материал изделия и защитное покрытие - см. спецификацию.

Рис. 2.20.0.





## Уголок монтажный УМ 40x40



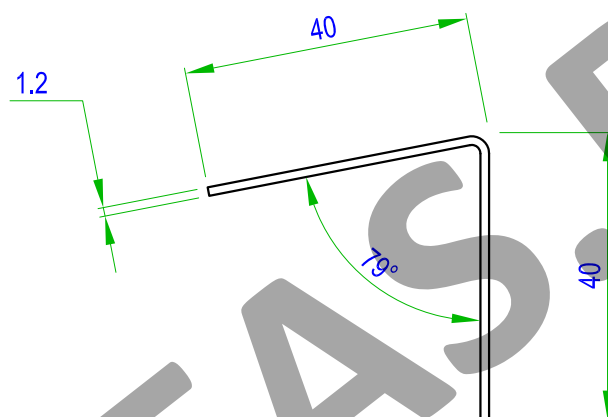
Геометрические характеристики профиля УМ 40x40x20			
Наименование	Обозначение	Единицы измерения	Количество
Момент инерции относительно центральной оси X	$J_x$	мм <sup>4</sup>	16590.0
Момент инерции относительно центральной оси Y	$J_y$	мм <sup>4</sup>	16590.0
Минимальные моменты сопротивления профиля относительно центральных и главных осей	$W_x$	мм <sup>3</sup>	553.0
	$W_y$	мм <sup>3</sup>	553.0
	$W_u$	мм <sup>3</sup>	880.0
	$W_v$	мм <sup>3</sup>	428.0
Угол наклона главных осей инерции		градус	45.0
Площадь сечения	$S$	мм <sup>2</sup>	96.0

1. Материал изделия и защитное покрытие - см. спецификацию.

Рис. 2.21.0.



Профиль монтажный  
ПМ 40x40



1. Материал изделия и защитное покрытие - см. спецификацию.

Рис. 2.22.0.



## Температурный элемент ТЭ-50; ТЭ-140

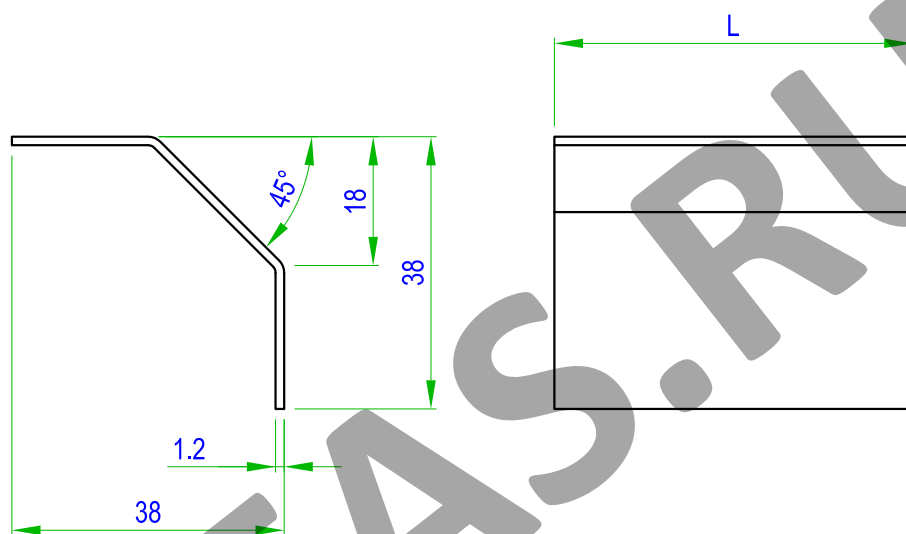


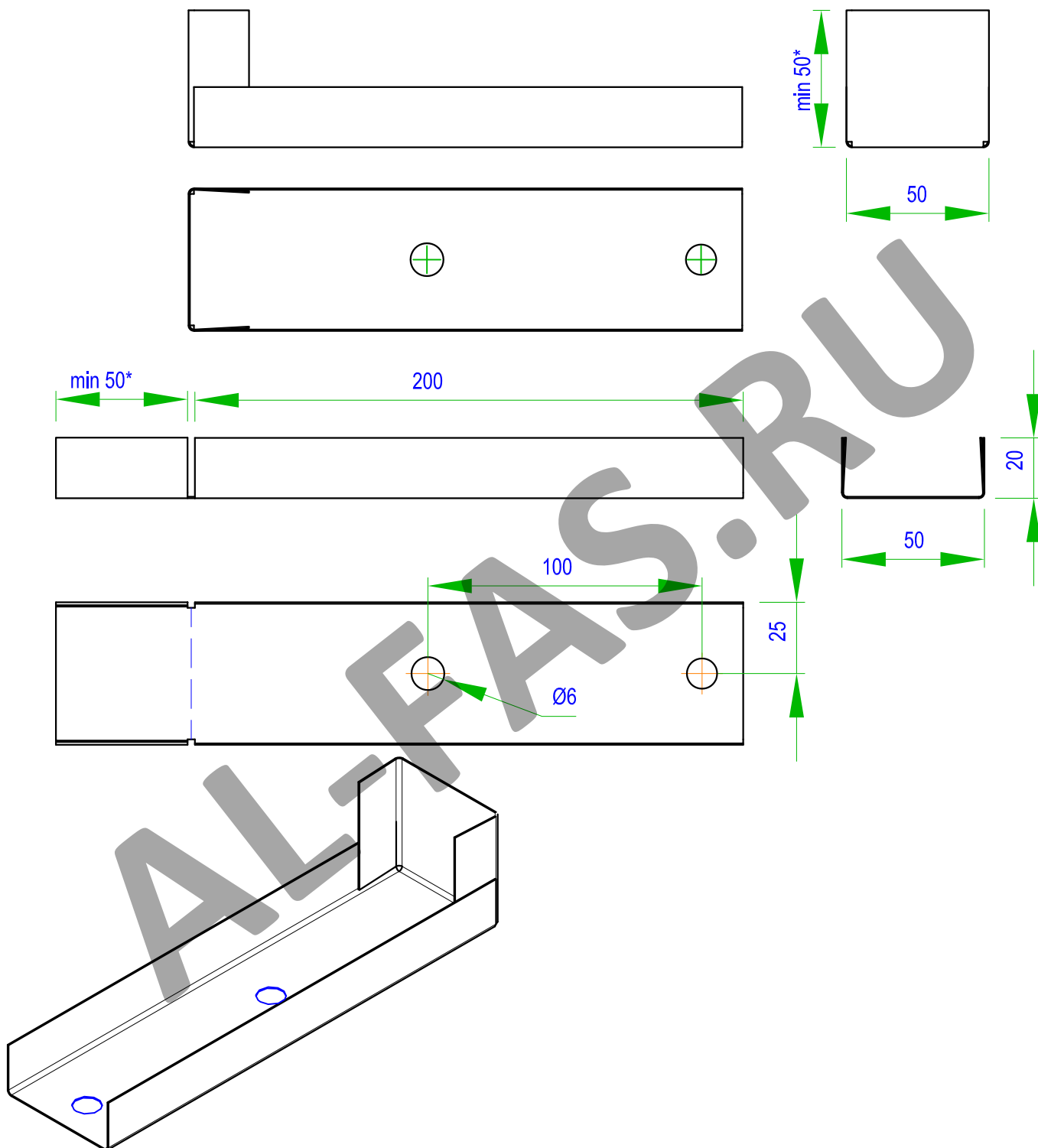
Таблица переменных данных	
ОБОЗНАЧЕНИЕ	L, мм
ТЭ-50	50
ТЭ-140	140

1. Материал изделия и защитное покрытие - см. спецификацию.

Рис. 2.23.0.



## Упор откосный (УО)

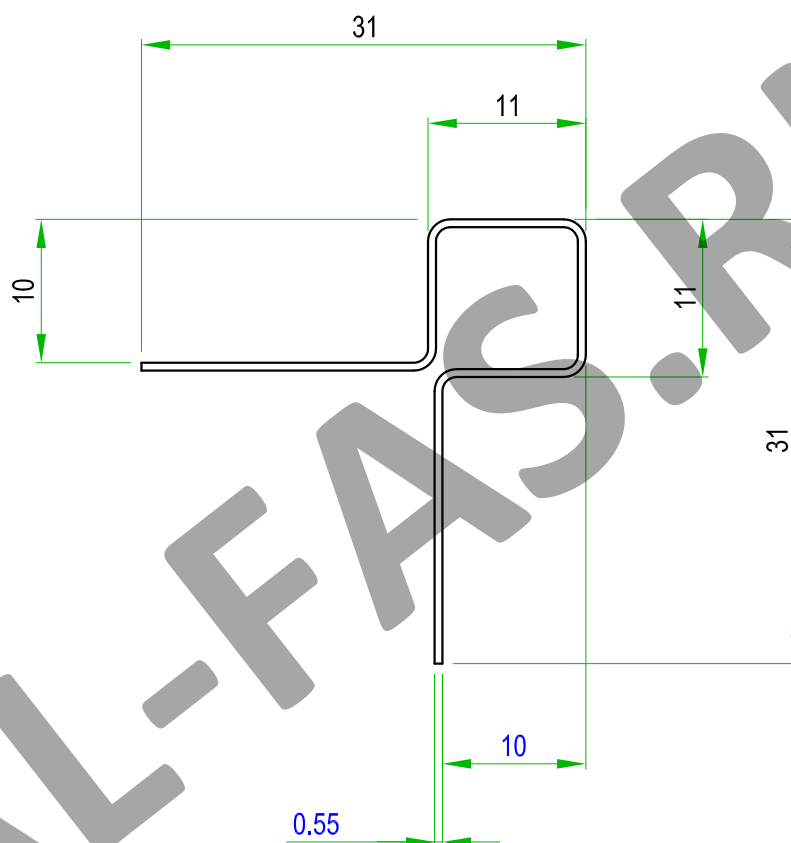


1. Материал изделия - сталь оцинкованная крашенная толщиной 0,5мм; 0,7мм; 1,0мм; (по толщине откоса).
2. \* - Разрез и загиб выполнять по месту вдоль слоя утеплителя. Утеплитель предварительно прорезать ножом в месте захода кромок упора.

Рис. 2.24.0.



Планка углового шва  
ПУШ

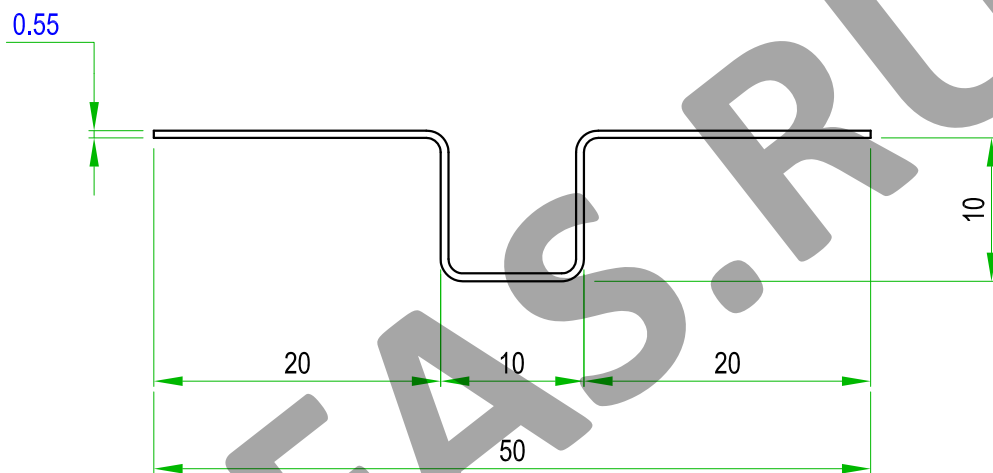


1. Материал - сталь коррозионностойкая.

Рис. 2.25.0.



Планка вертикального шва  
ПВШ

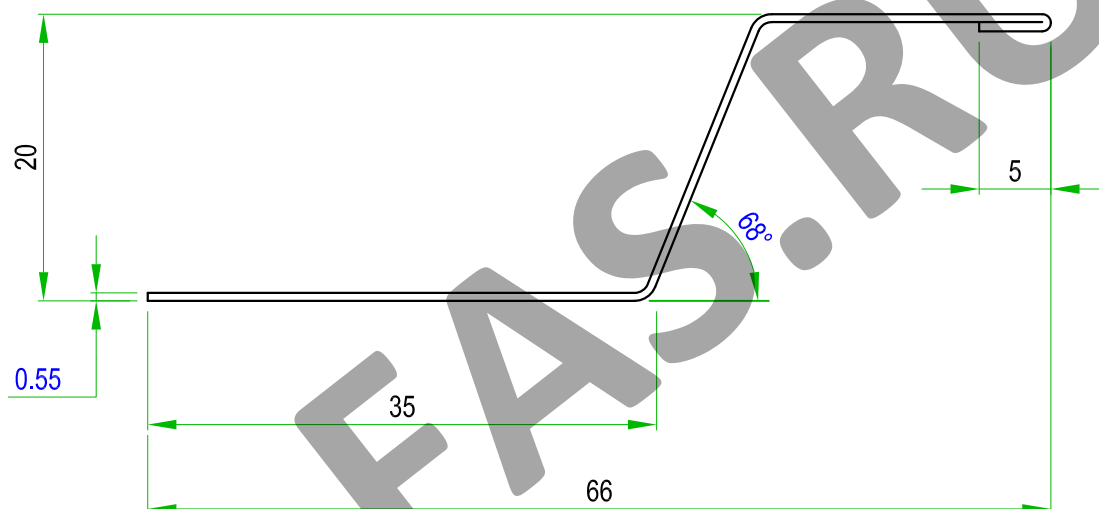


1. Материал - сталь коррозионностойкая.

Рис. 2.26.0.



## Планка горизонтального шва ПГШ

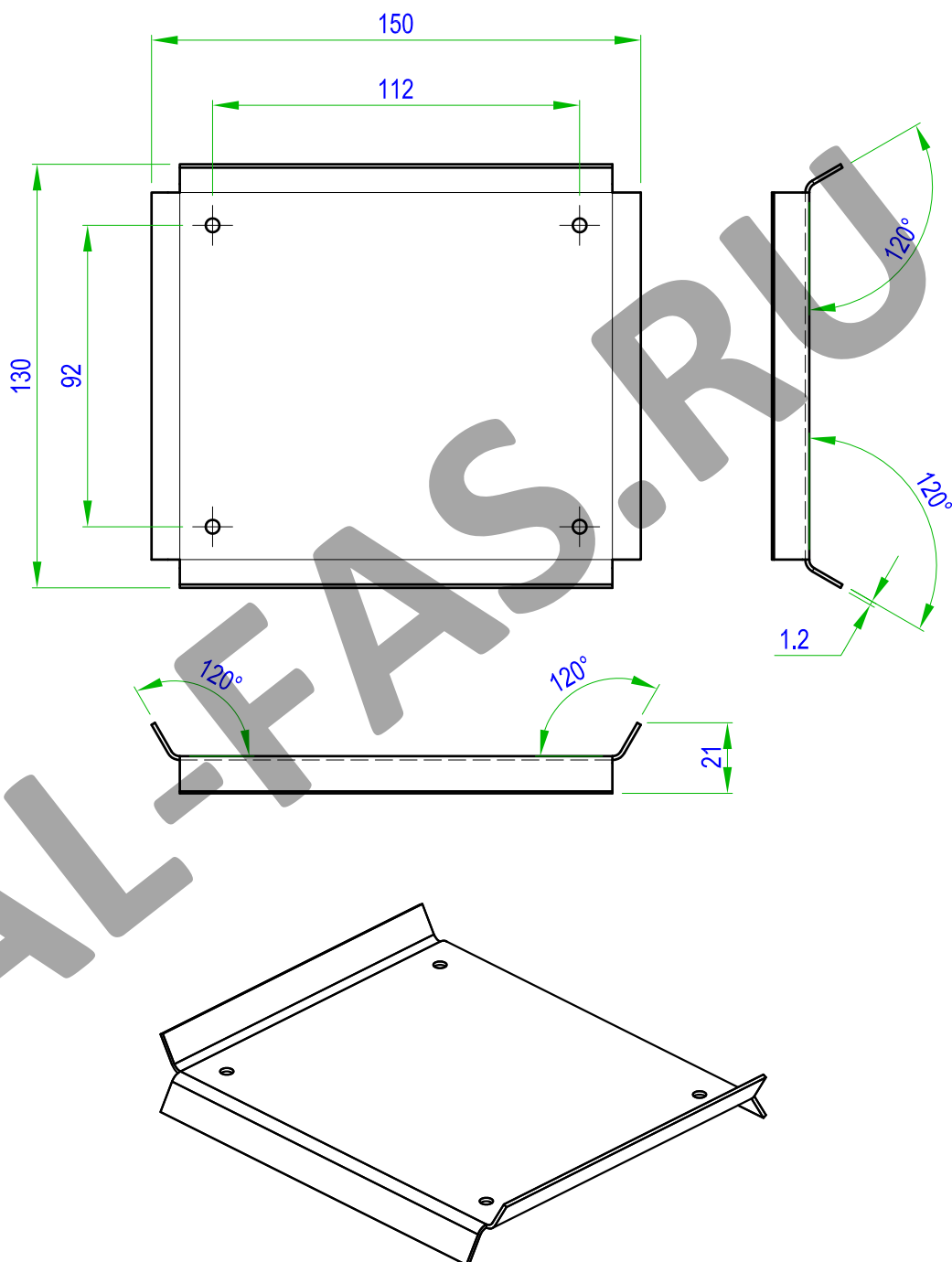


1. Материал изделия и защитное покрытие - см. спецификацию.

Рис. 2.27.0.



## Замок вертикального профиля ЗВП



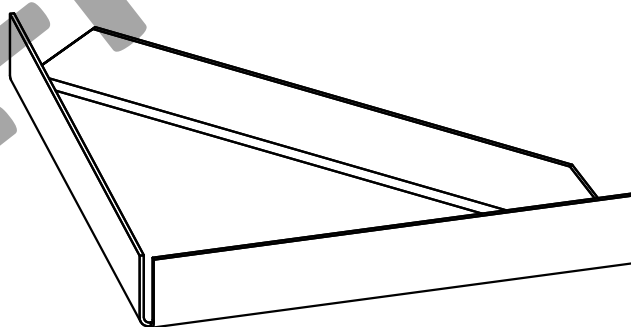
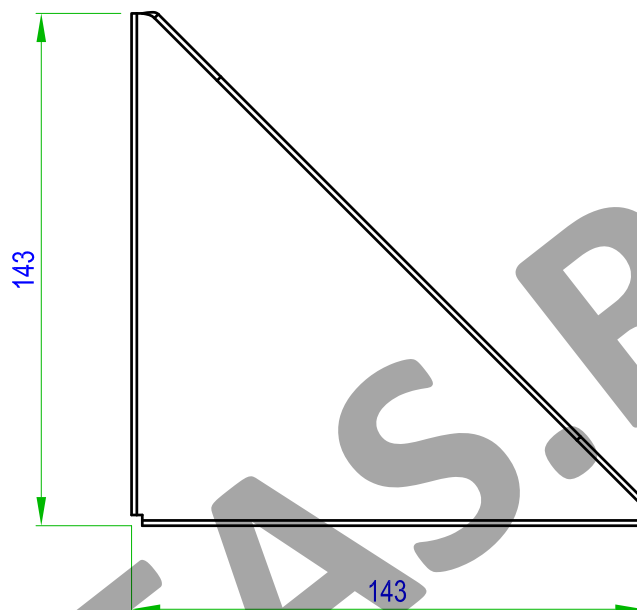
1. Материал изделия и защитное покрытие - см. спецификацию.

Рис. 2.28.0.





Раскос угловой фермы  
РУФ



1. Материал изделия и защитное покрытие - см. спецификацию.

Рис. 2.29.0.



## Раскос кронштейна (РКУ)

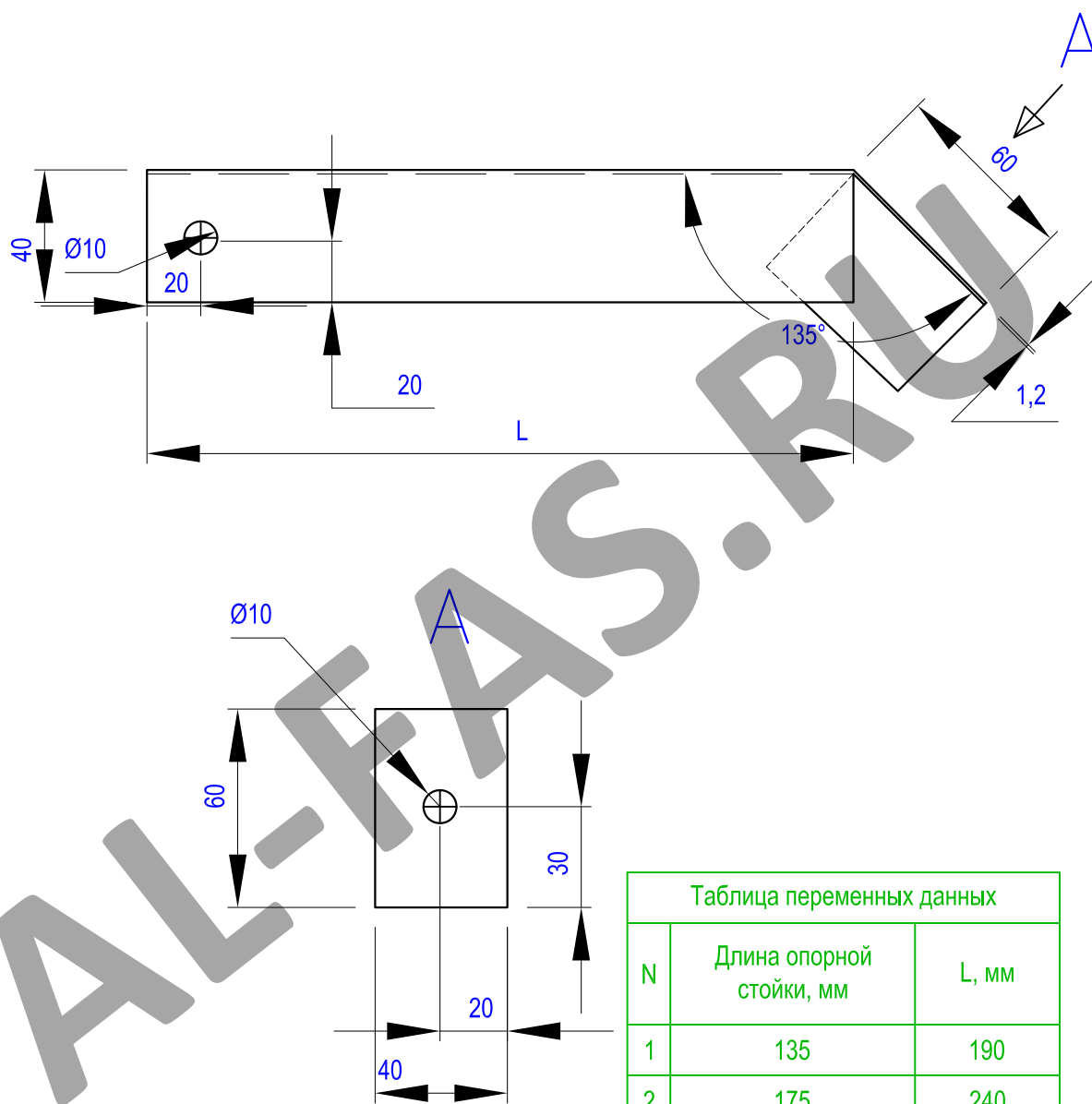


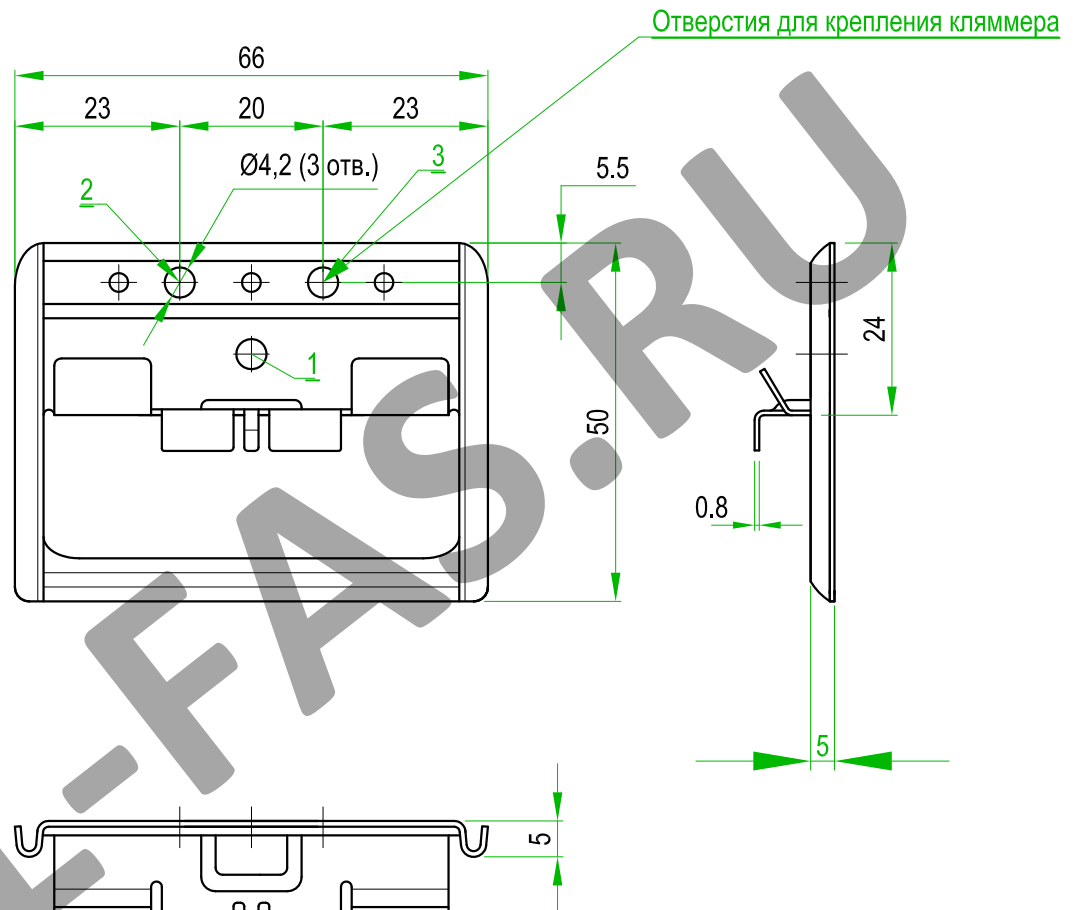
Таблица переменных данных		
N	Длина опорной стойки, мм	L, мм
1	135	190
2	175	240
3	225	310
4	275	380

1. Материал изделия и защитное покрытие - см. спецификацию.
2. Размер L принимать по проекту.

Рис. 2.30.0.



## Кляммер КМЕУ(К-КМЕУ) толщиной 5мм для крепления плиты КМЕУ толщиной 16 мм



1. Материал изделия и защитное покрытие - см. спецификацию.
2. При установке кляммера рекомендуется ставить заклепку диаметром 4мм в отверстие №1. В случае невозможности установки заклепки в отверстие №1 заклепку ставят в отверстия №2 или №3.

Рис. 2.31.0.



Кляммер угловой КМЕУ  
(КУ-КМЕУ)

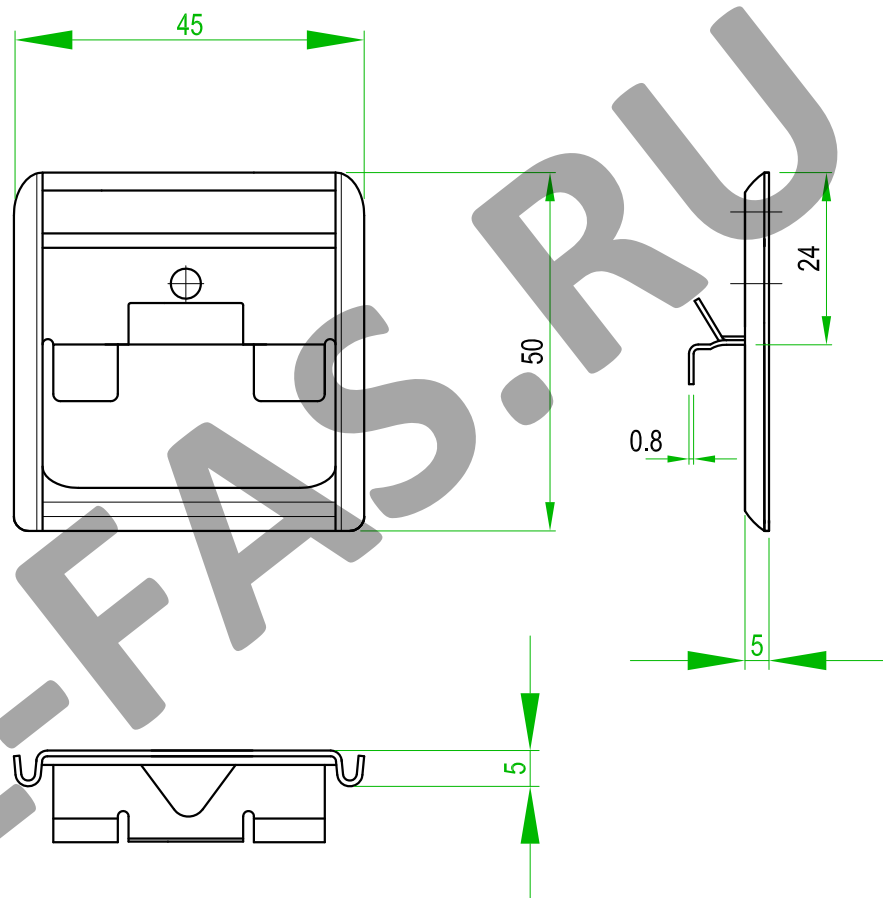
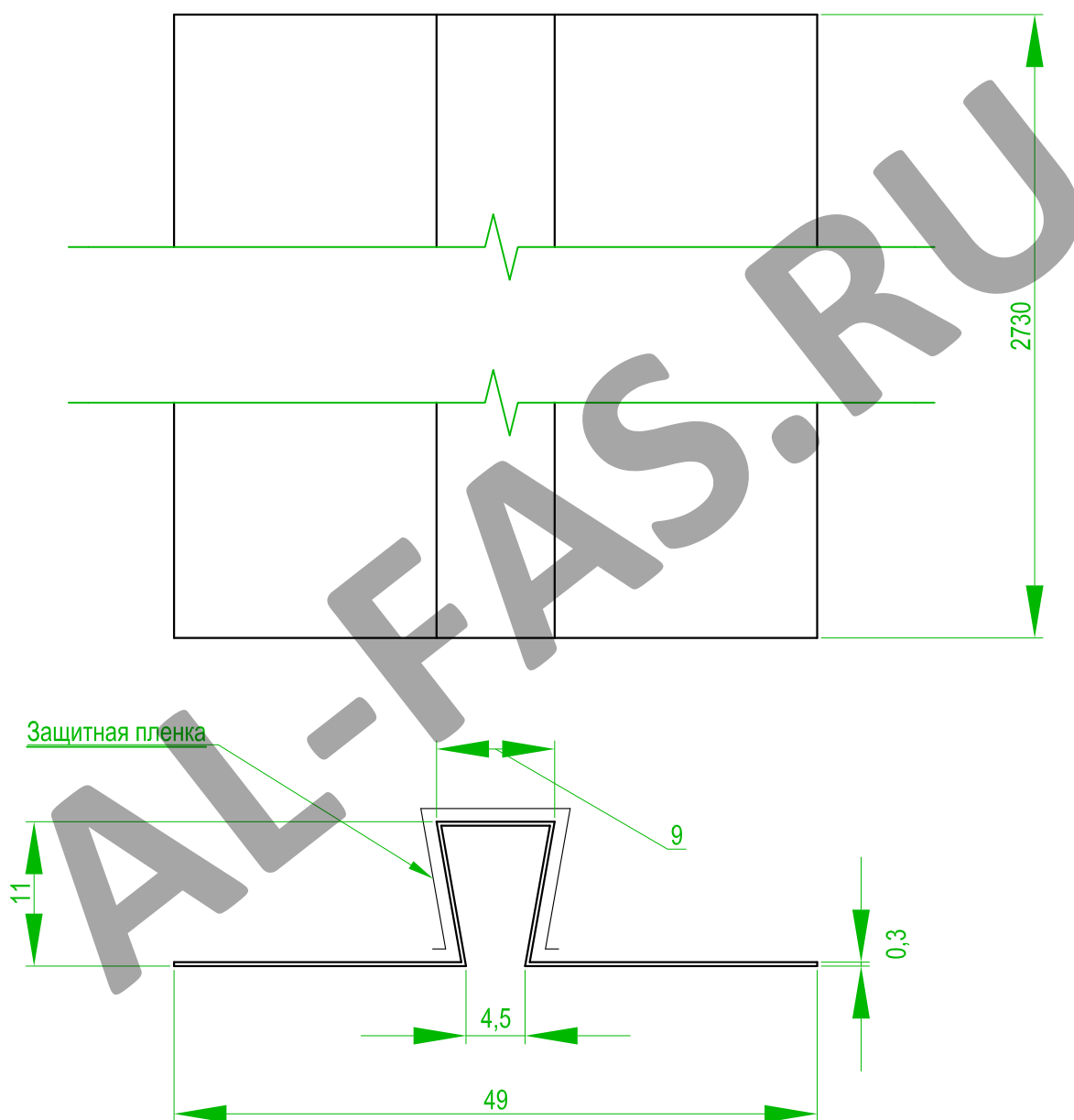


Рис. 2.32.0.



## Планка разделительная двухсторонняя "КМЕУ" (ПРД)

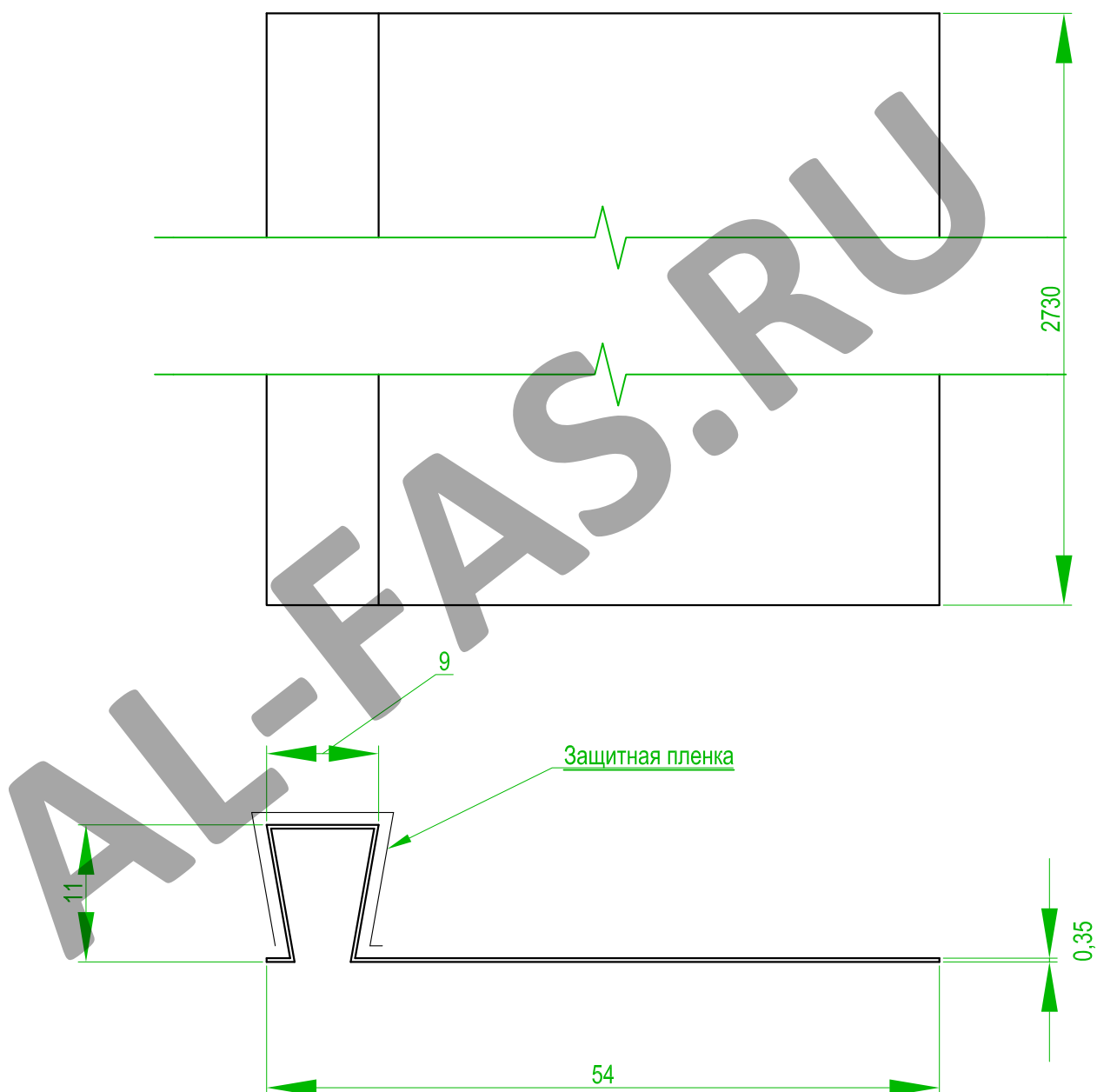


1. Материал изделия и защитное покрытие - см. спецификацию.
2. **ВНИМАНИЕ!** При установке разделительной планки запрещается снимать защитное покрытие!

Рис. 2.33.0.



## Планка разделительная односторонняя "КМЕУ" (ПРО)

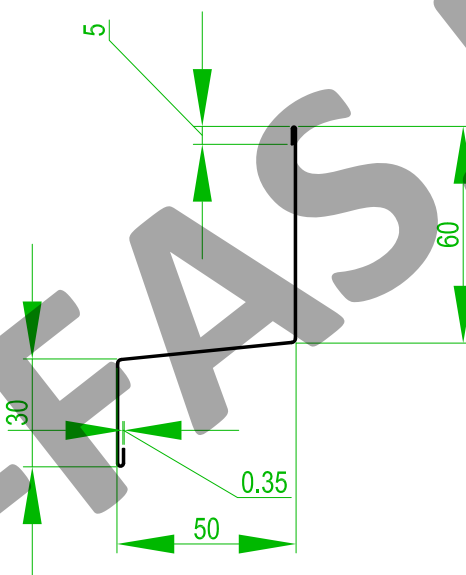


1. Материал изделия и защитное покрытие - см. спецификацию.
2. **ВНИМАНИЕ!** При установке разделительной планки запрещается снимать защитное покрытие!

Рис. 2.34.0.



Планка водоотлива "КМЕУ"  
(ПВК)

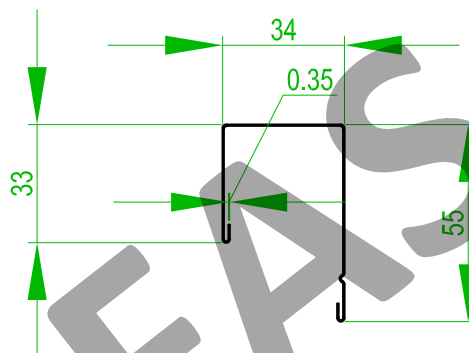


1. Материал - Сталь оцинкованная с полимерным покрытием 0,35мм

Рис. 2.35.0.



Планка завершающая "КМЕУ"  
(ПЗК)



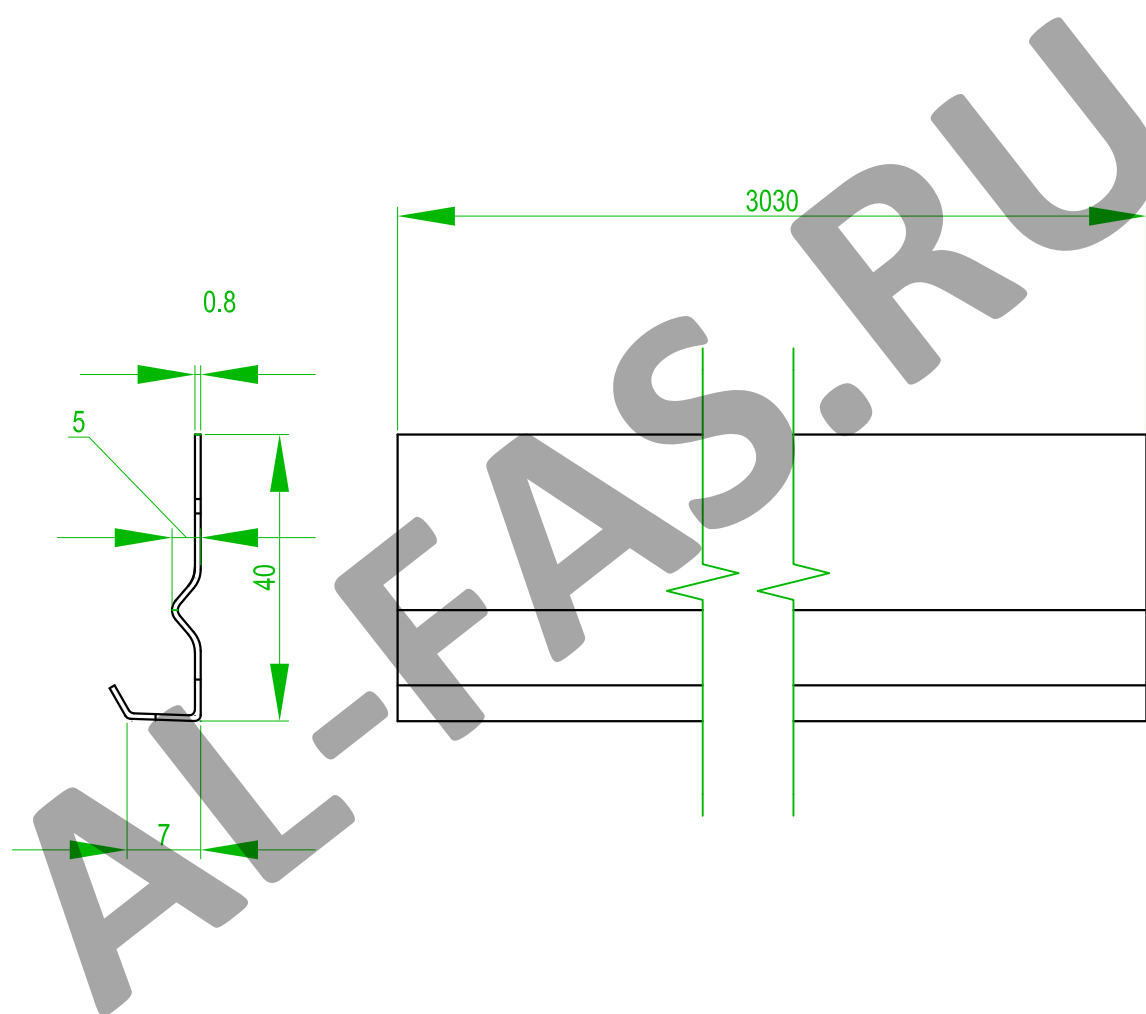
1. Материал - Сталь оцинкованная с полимерным покрытием 0,35мм

Рис. 2.36.0.





Стартовая скоба "КМЕУ" для  
установки плиты в  
горизонтальном положении.  
(ССГП)

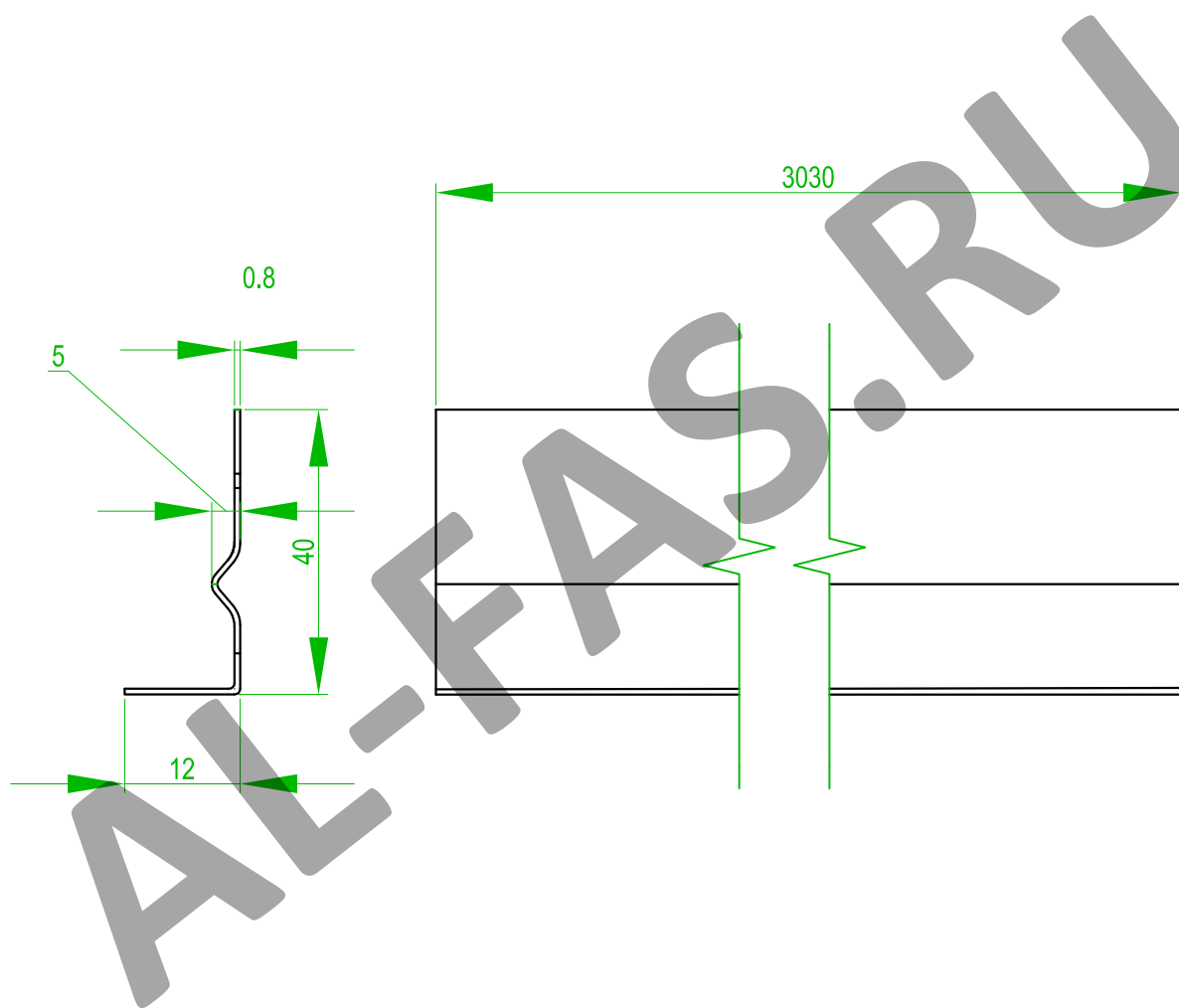


1. Материал изделия- сталь легированная оцинкованная 0.8мм с полимерным покрытием .

Рис. 2.37.0.



Стартовая скоба "КМЕУ" для  
установки плиты в вертикальном  
положении. (ССВП)

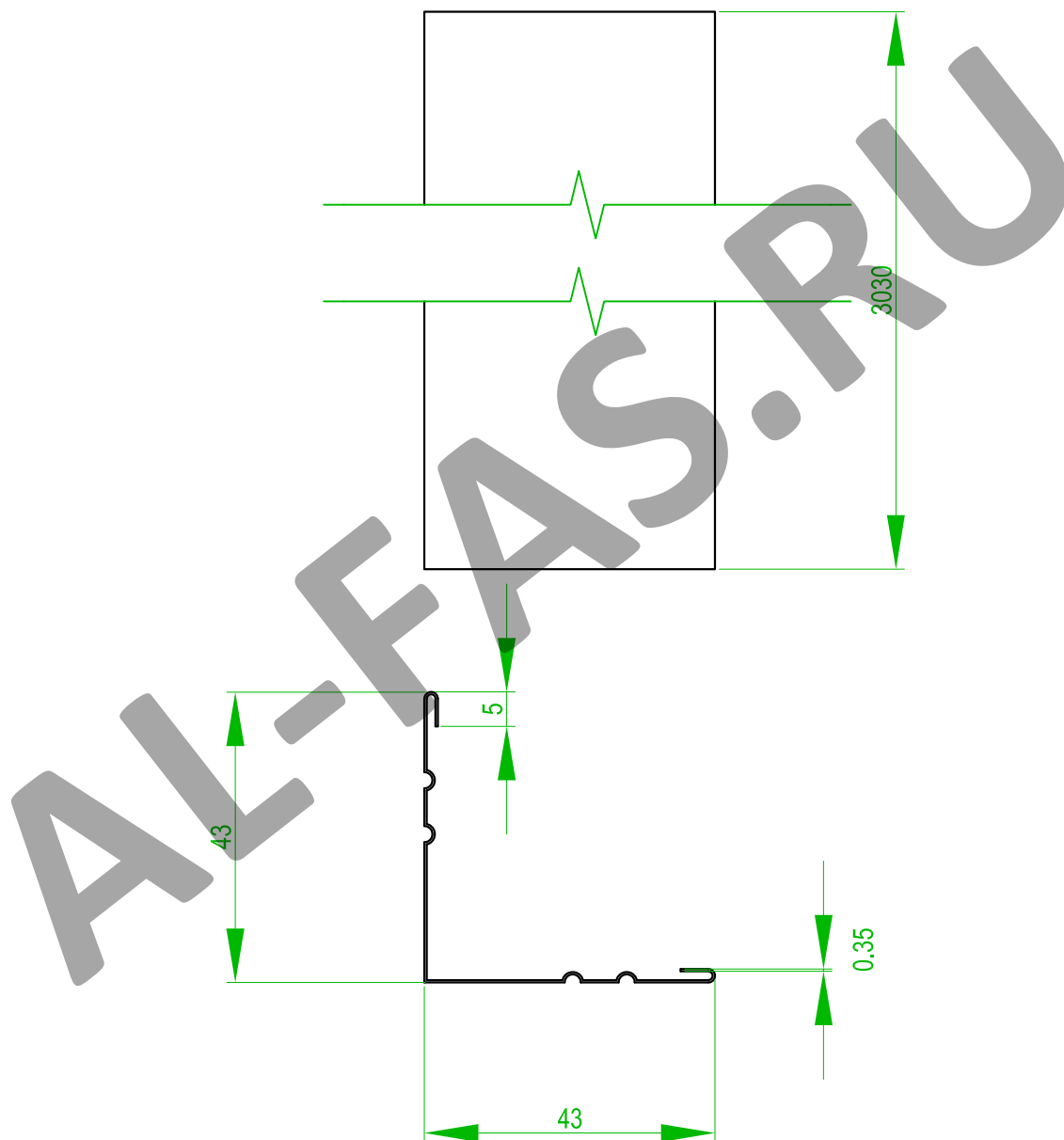


1. Материал изделия- сталь легированная оцинкованная 0.8мм с полимерным покрытием .

Рис. 2.38.0.



## Планка вертикальная для внутреннего водоотлива (ПВВ)

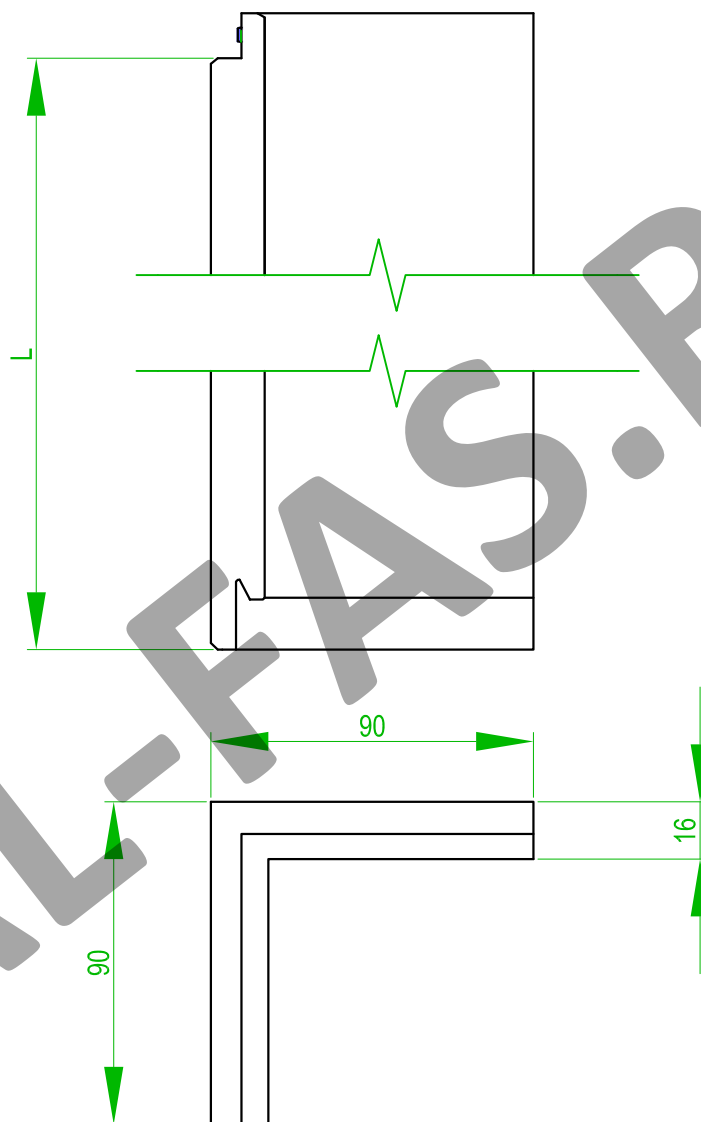


1. Материал - Сталь оцинкованная с полимерным покрытием 0,35мм

Рис. 2.39.0.



## Угловой элемент из плиты КМЕУ для внешнего угла (УЭП)

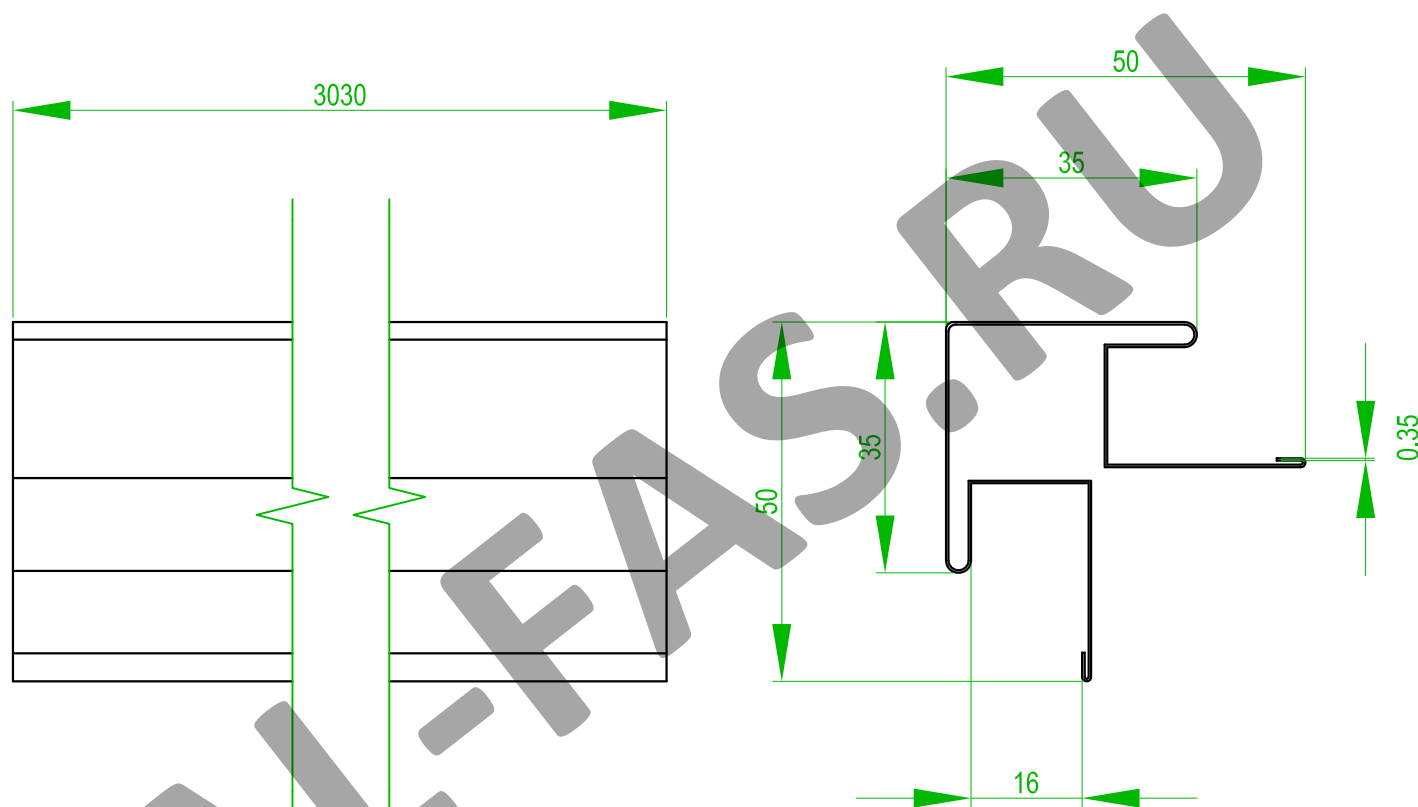


1. Угловой элемент из материала плиты КМЕУ выполняется двух типоразмеров:  
L1 = 455 мм  
L2 = 3030 мм

Рис. 2.40.0.



## Планка угловая металлическая для внешнего угла (ПУМ)



1. Материал - Сталь оцинкованная с полимерным покрытием 0,35мм

Рис. 2.41.0.



КОНСТРУКЦИЯ ФАСАДНОЙ  
ПАНЕЛИ "КМЕВ"

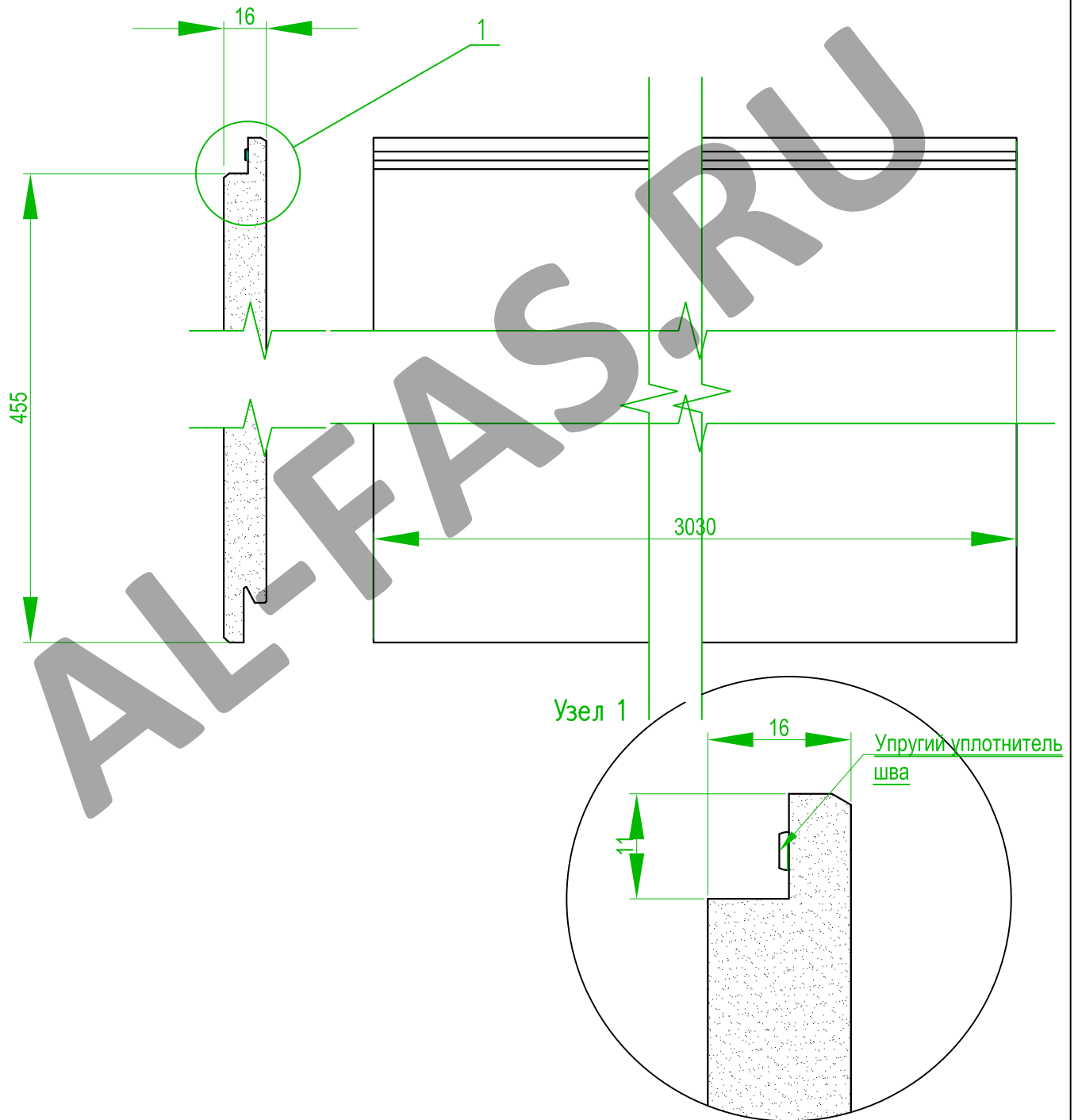
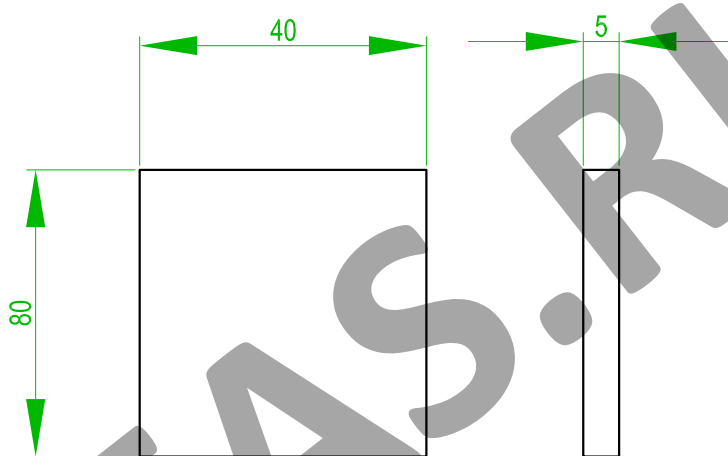


Рис. 2.42.0.



Самоклеющаяся прокладка  
"КМЕУ"  
(СПЕЙСЕР)




1. Материал - Полиуретан с нанесенным самоклеющимся покрытием.

Рис. 2.43.0.



---



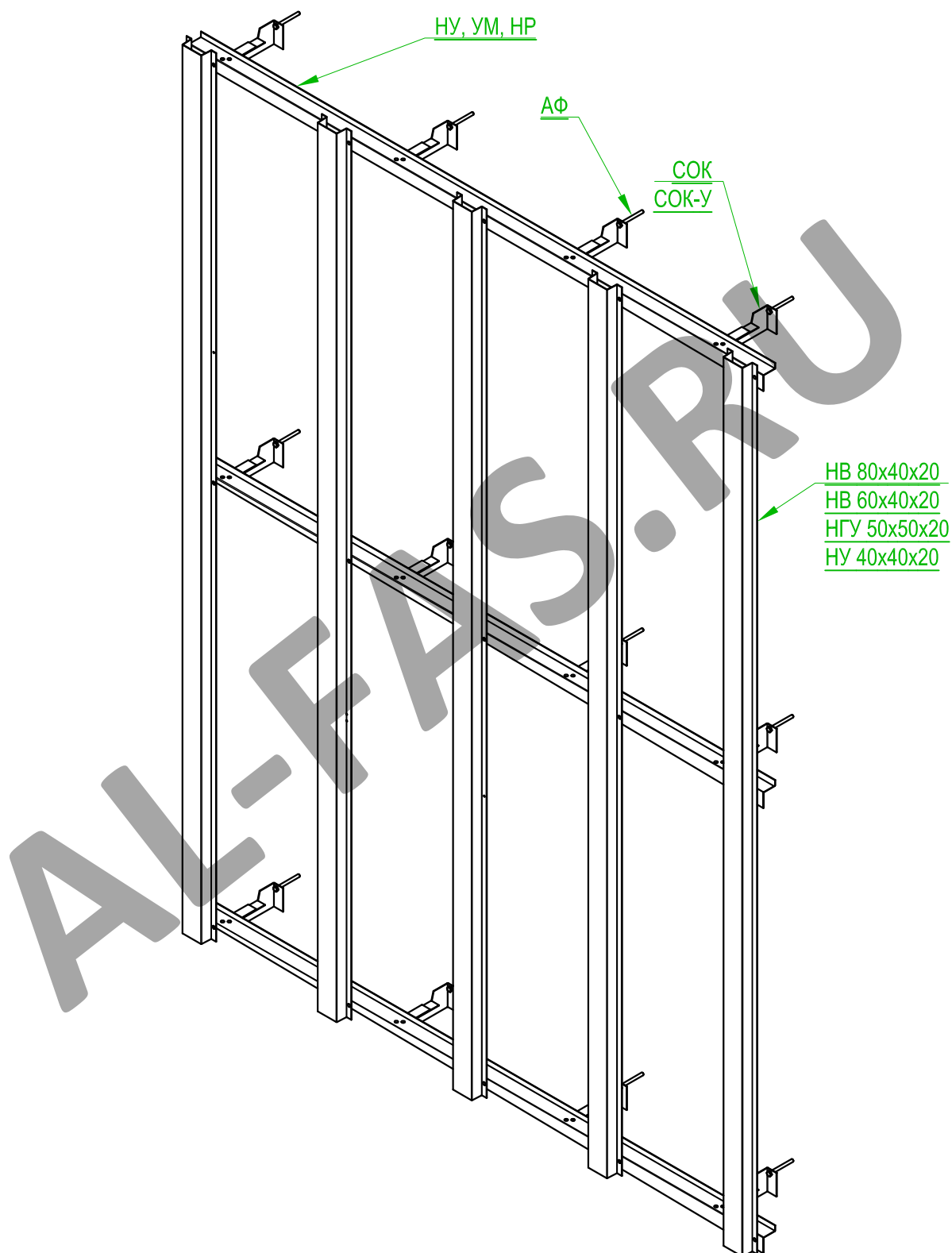
### **3. ТИПОВЫЕ УЗЛЫ КРЕПЛЕНИЯ ПОДОБЛИЦОВОЧНОЙ КОНСТРУКЦИИ**

#### **3.1 ВАРИАНТ КРЕПЛЕНИЯ ГОРИЗОНТАЛЬНО-ВЕРТИКАЛЬНОГО КАРКАСА ПО ВСЕЙ ПЛОСКОСТИ ФАСАДА С ИСПОЛЬЗОВАНИЕМ ФИБРОЦЕМЕНТНЫХ ПЛИТ И ПЛИТ "ROCKPANEL"**





## Схема установки горизонтально-вертикального каркаса по всей плоскости стены



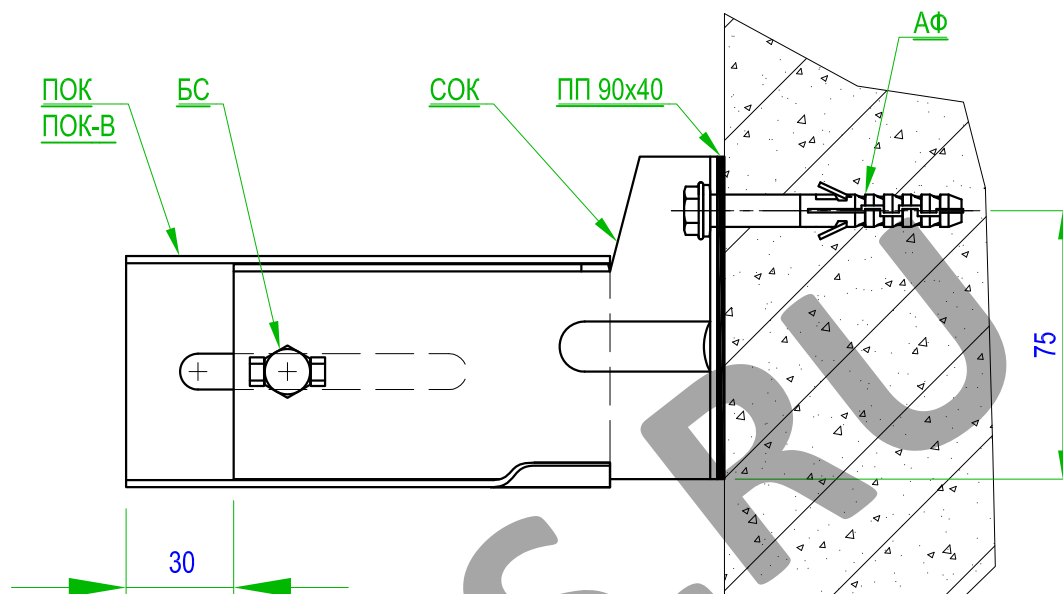
1. Шаг установки кронштейнов и горизонтальных направляющих определяется по результатам статического расчета.

Рис. 3.1.1.

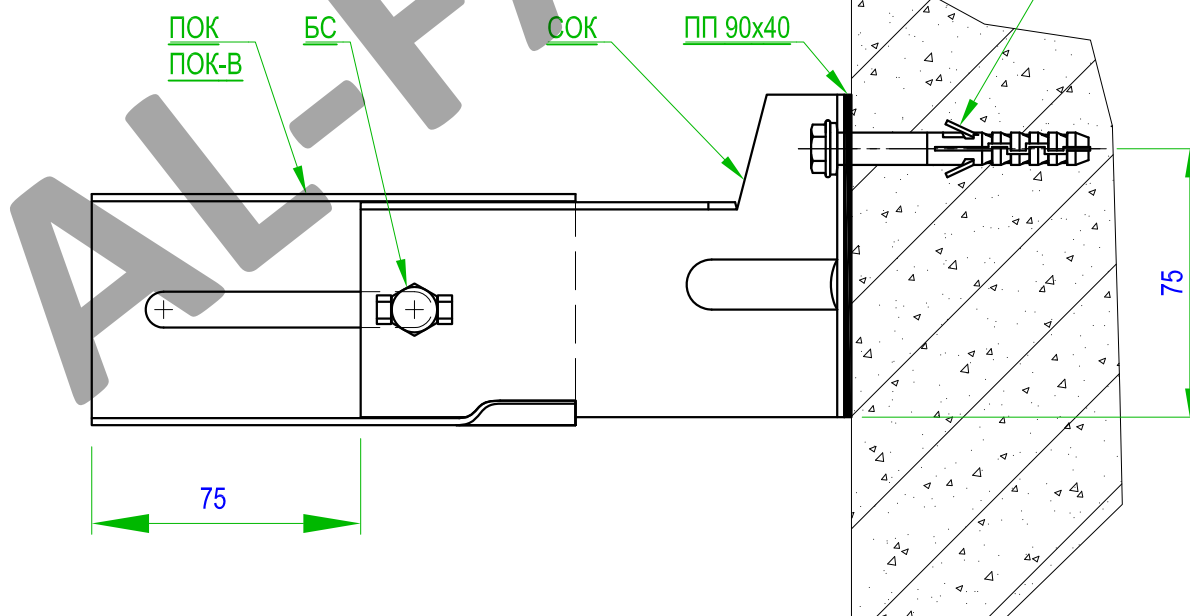


## Крепление опорного кронштейна (СОК)

Ползун в положении с минимальным вылетом



Ползун максимально выдвинут

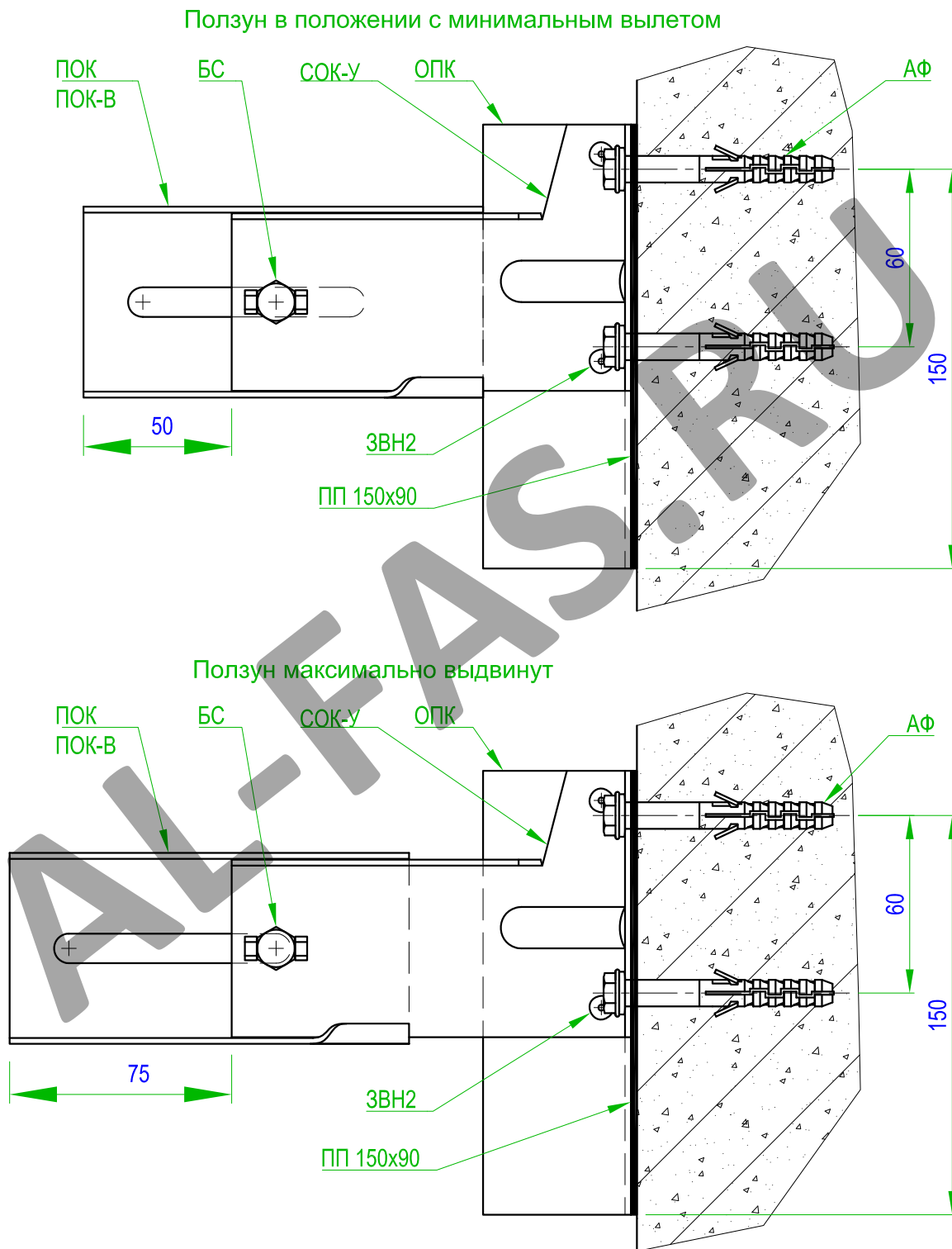


1. Усилие затяжки болтового и анкерного соединения - не менее 15 Нм.
2. Контроль затяжки выполнять динамометрическим ключом.

Рис. 3.1.2.



## Крепление опорного кронштейна усиленного (СОК-У)

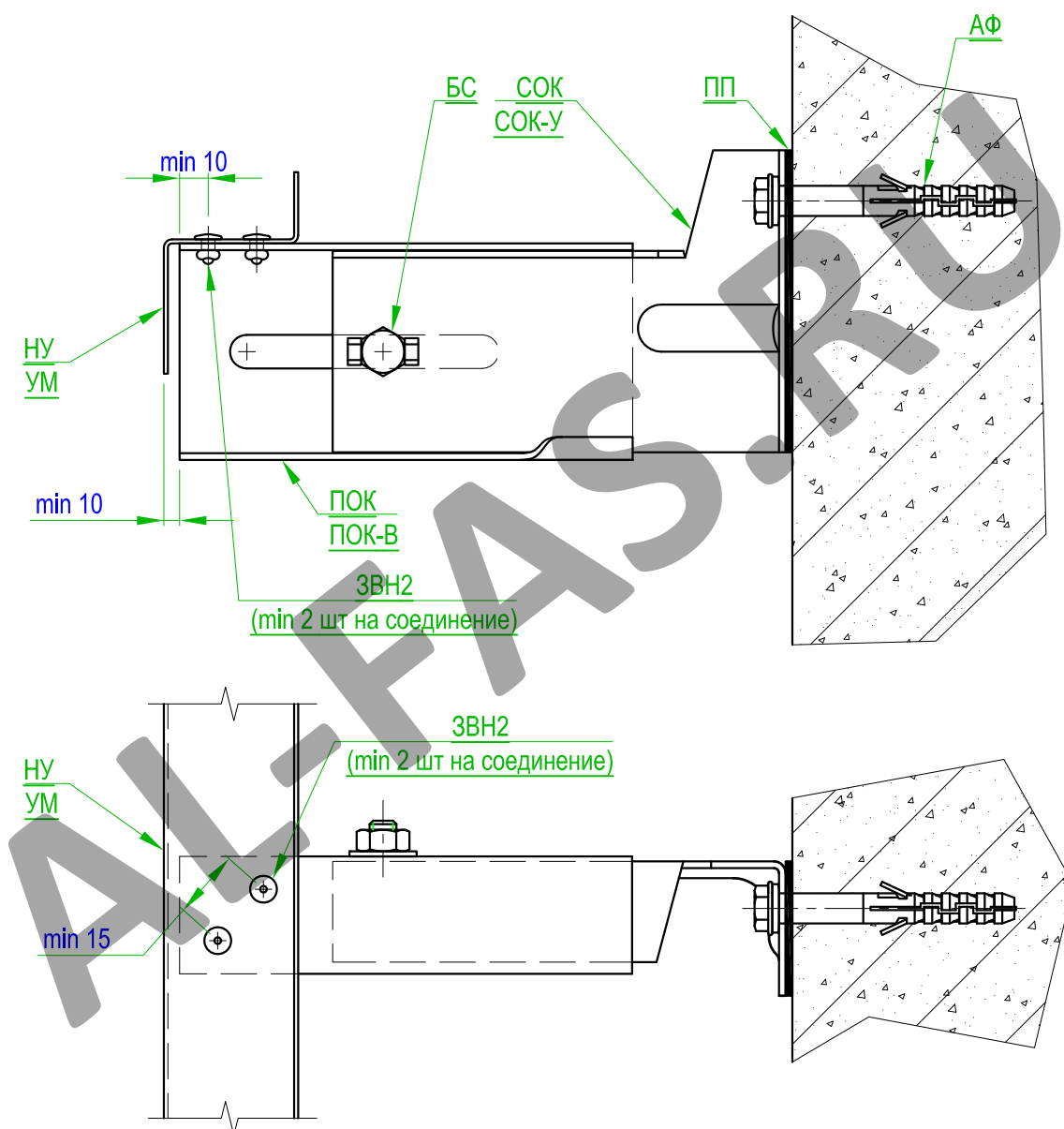


1. Усилие затяжки болтового и анкерного соединения - не менее 15 Нм.
2. Контроль затяжки выполнять динамометрическим ключом.

Рис. 3.1.3.



## Крепление горизонтального профиля к опорному кронштейну

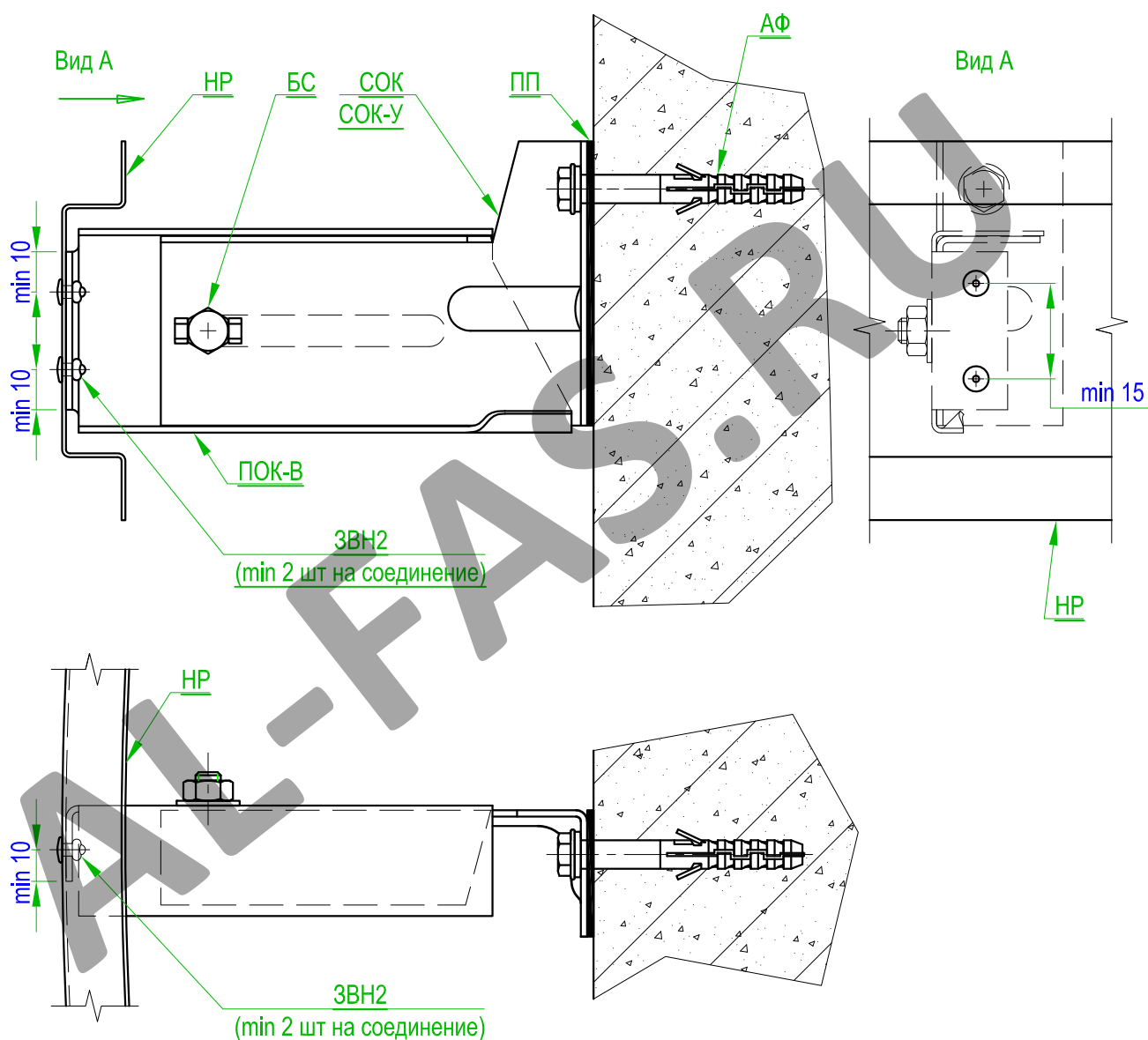


Внимание! Крепление горизонтального профиля к ползуну кронштейна осуществляется не менее чем двумя заклепками.

Рис. 3.1.4.



## Крепление радиусной направляющей (РН) к опорному кронштейну

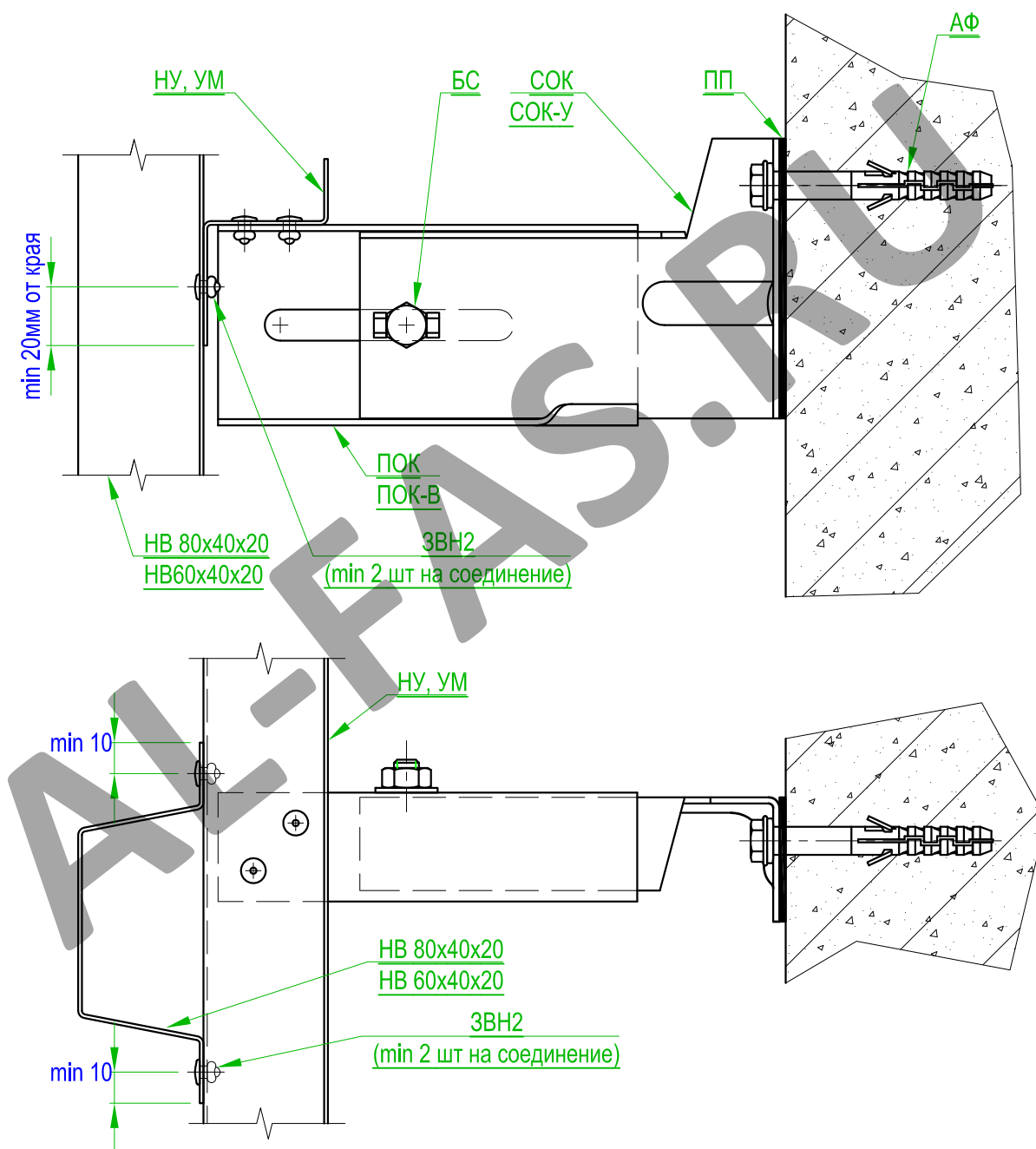


Внимание! Крепление горизонтального профиля к ползуну кронштейна осуществляется не менее чем двумя заклепками.

Рис. 3.1.5.



## Крепление вертикальной направляющей к горизонтальному профилю



**Внимание!** Крепление вертикальной направляющей к горизонтальному профилю осуществляется не менее чем двумя заклепками.

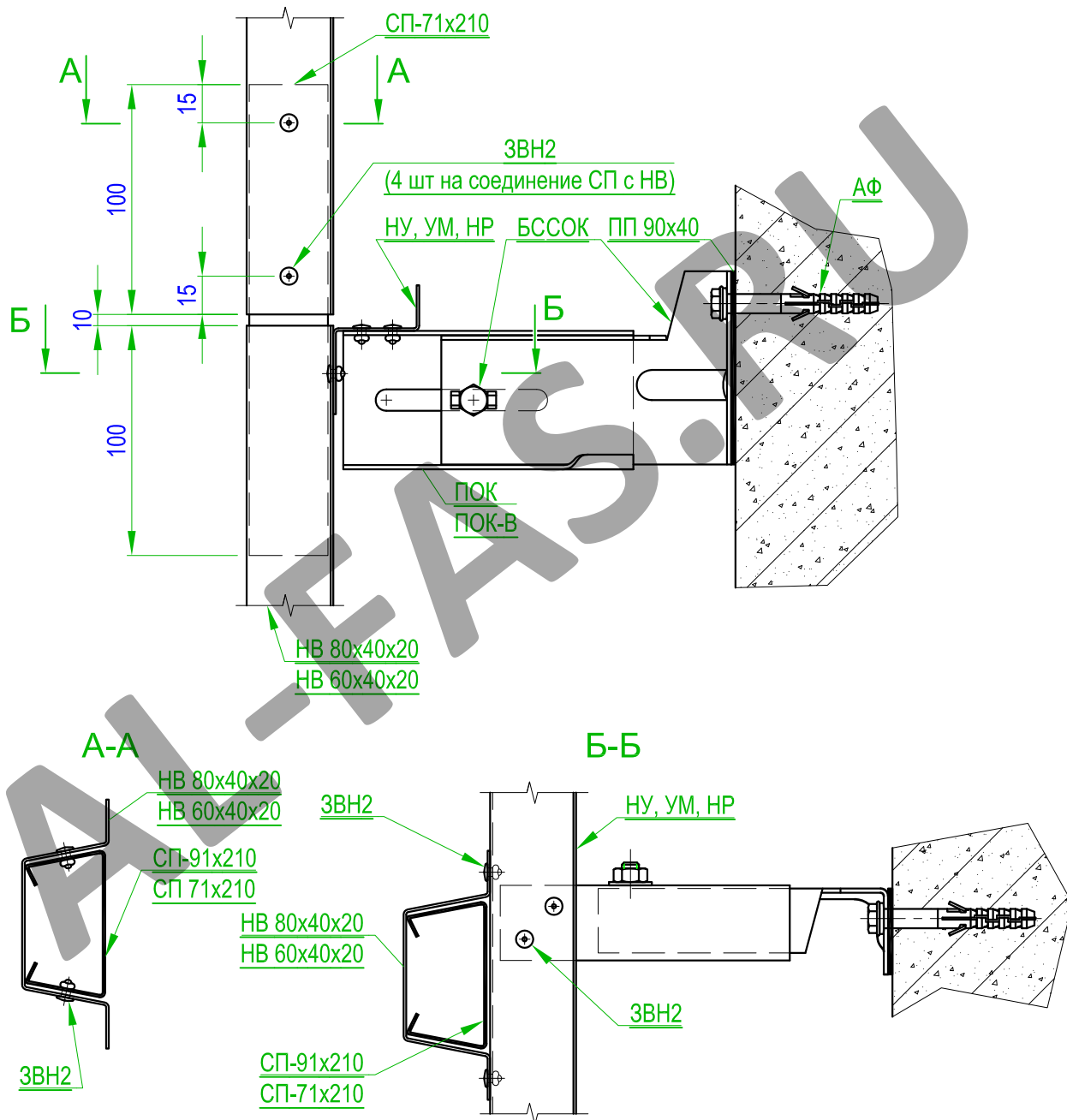
Рис. 3.1.6.



## Устройство горизонтального температурного шва

### ВАРИАНТ 1

(Используется для соединения соосных вертикальных направляющих)



Внимание! Жесткое соединение смежных по высоте вертикальных направляющих запрещается!

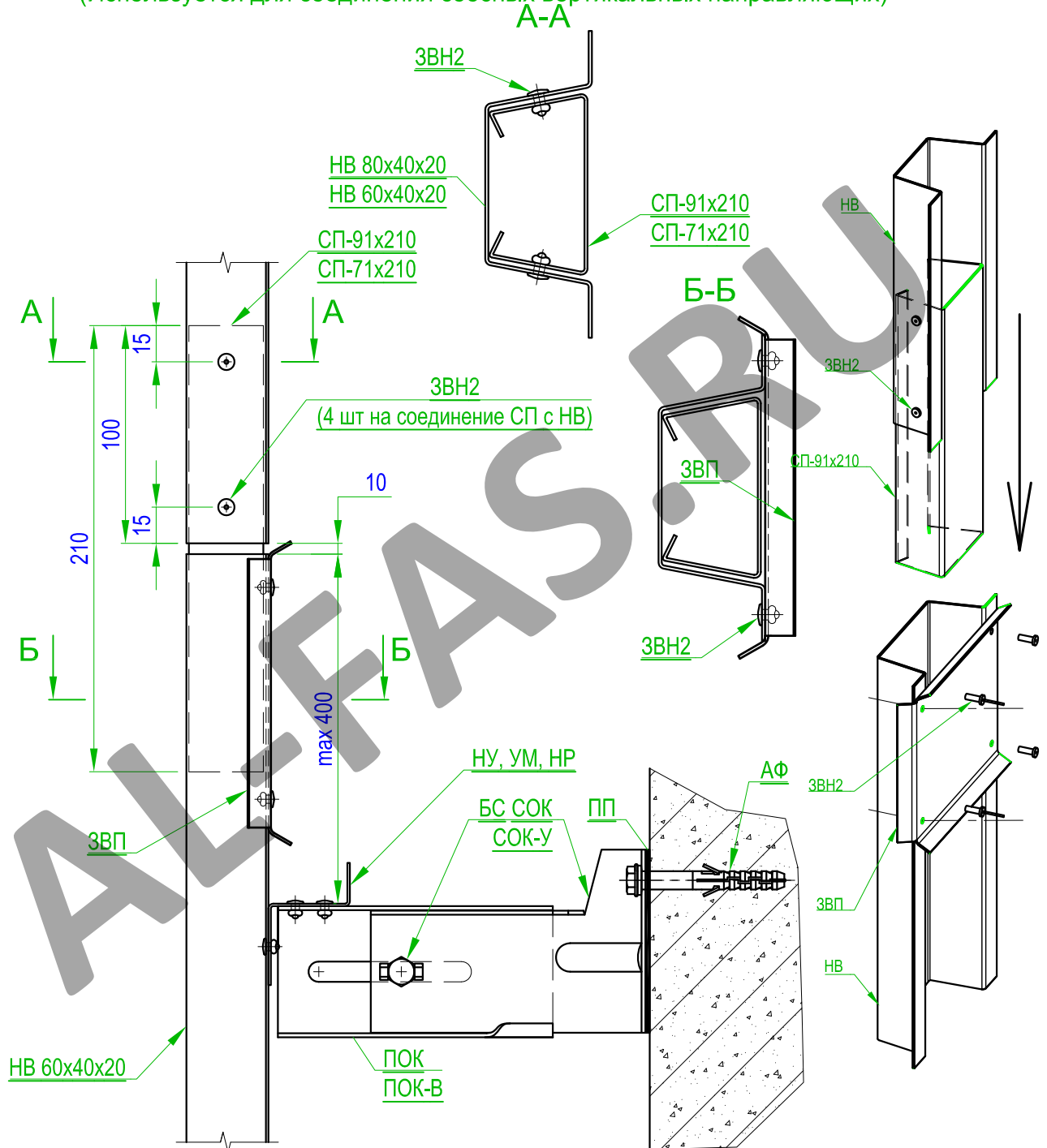
Рис. 3.1.7.



## Устройство горизонтального температурного шва

### ВАРИАНТ 2

(Используется для соединения соосных вертикальных направляющих)



**Внимание! Жесткое соединение смежных по высоте вертикальных направляющих запрещается!**

Рис. 3.1.8.

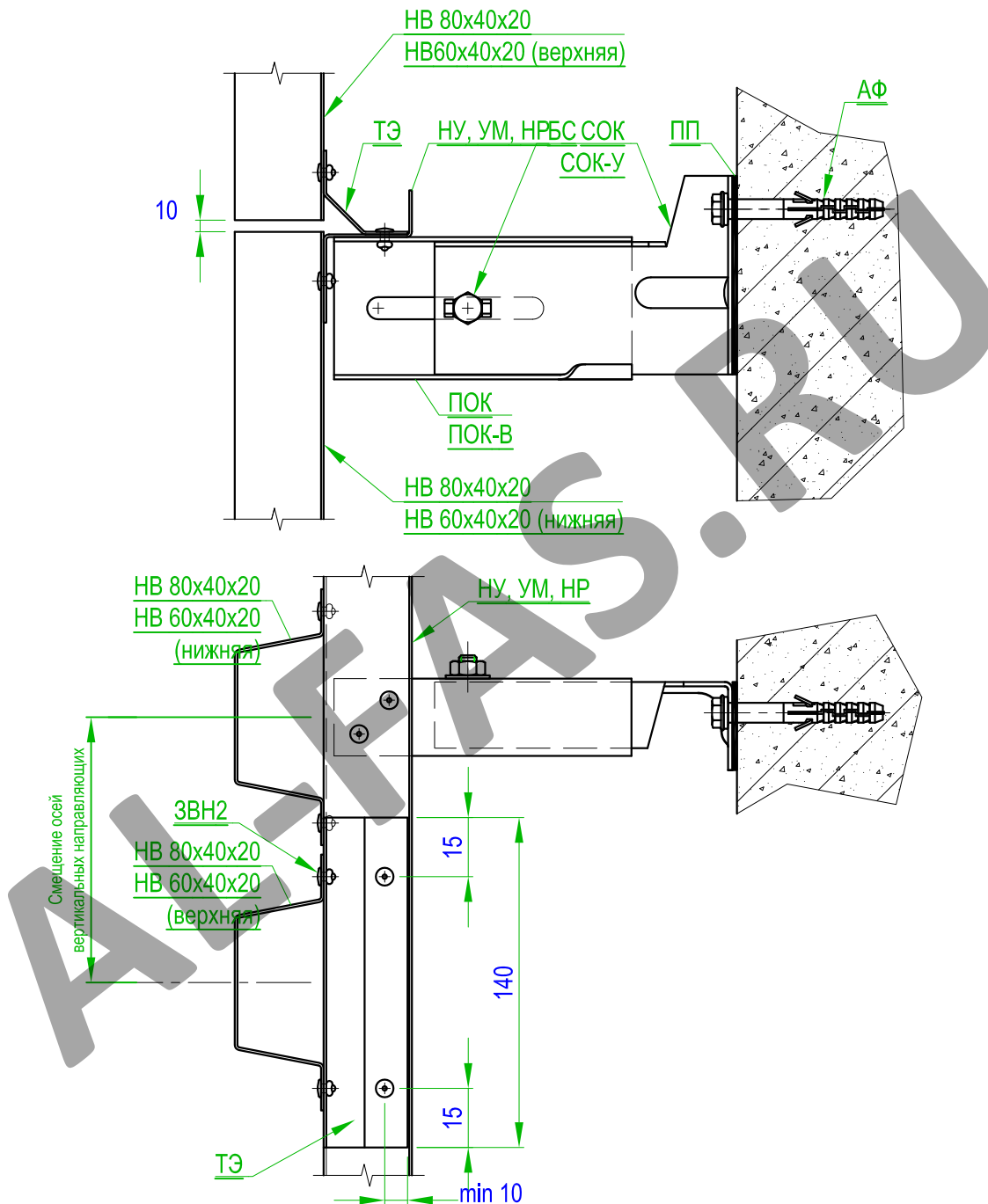




## Устройство горизонтального температурного шва

### ВАРИАНТ 3

(Используется для соединения смещенных по горизонту вертикальных направляющих)

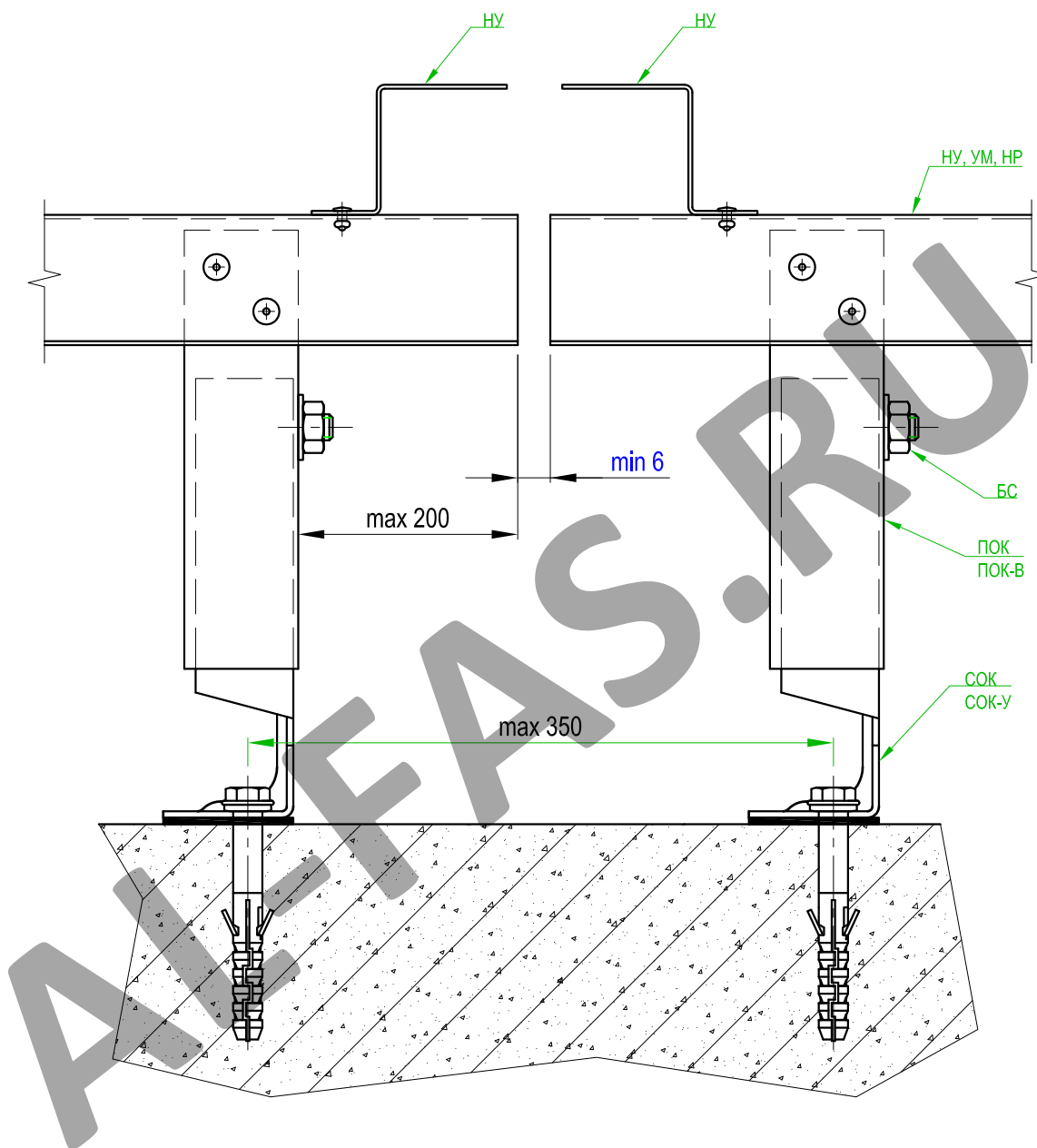


Внимание! Жесткое соединение смежных по высоте вертикальных направляющих запрещается!

Рис. 3.1.9.



## Устройство вертикального температурного шва



Внимание! Жесткое соединение смежных горизонтальных направляющих запрещается!

Горизонтальное расстояние между вертикальными температурными швами - не более 7000мм.

Рис. 3.1.10.



Вариант крепления облицовочной плиты к вертикальной направляющей с использованием втулки и декоративной планки

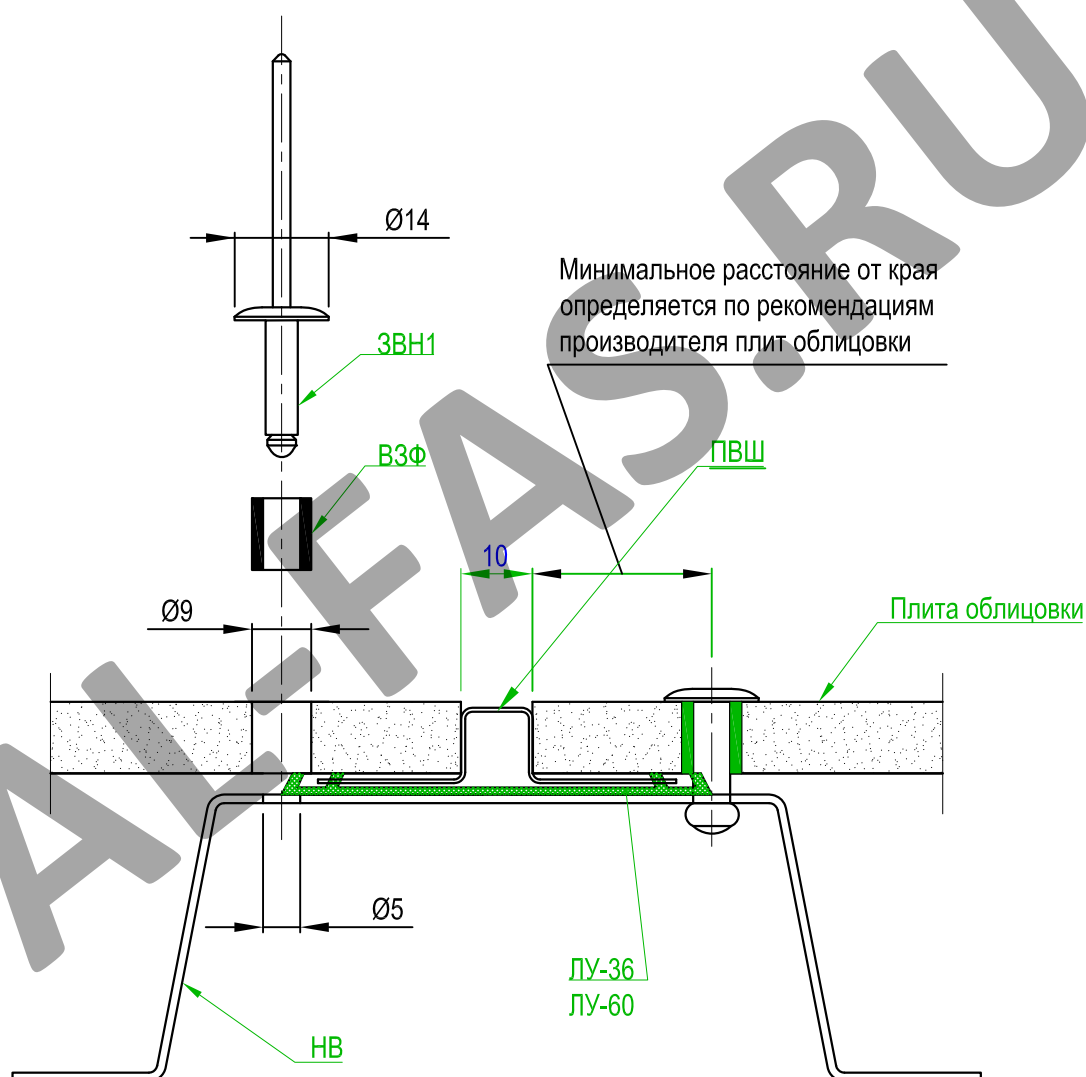


Рис. 3.1.11.





Вариант крепления облицовочной плиты к вертикальной направляющей без использования втулок и без декоративной планки

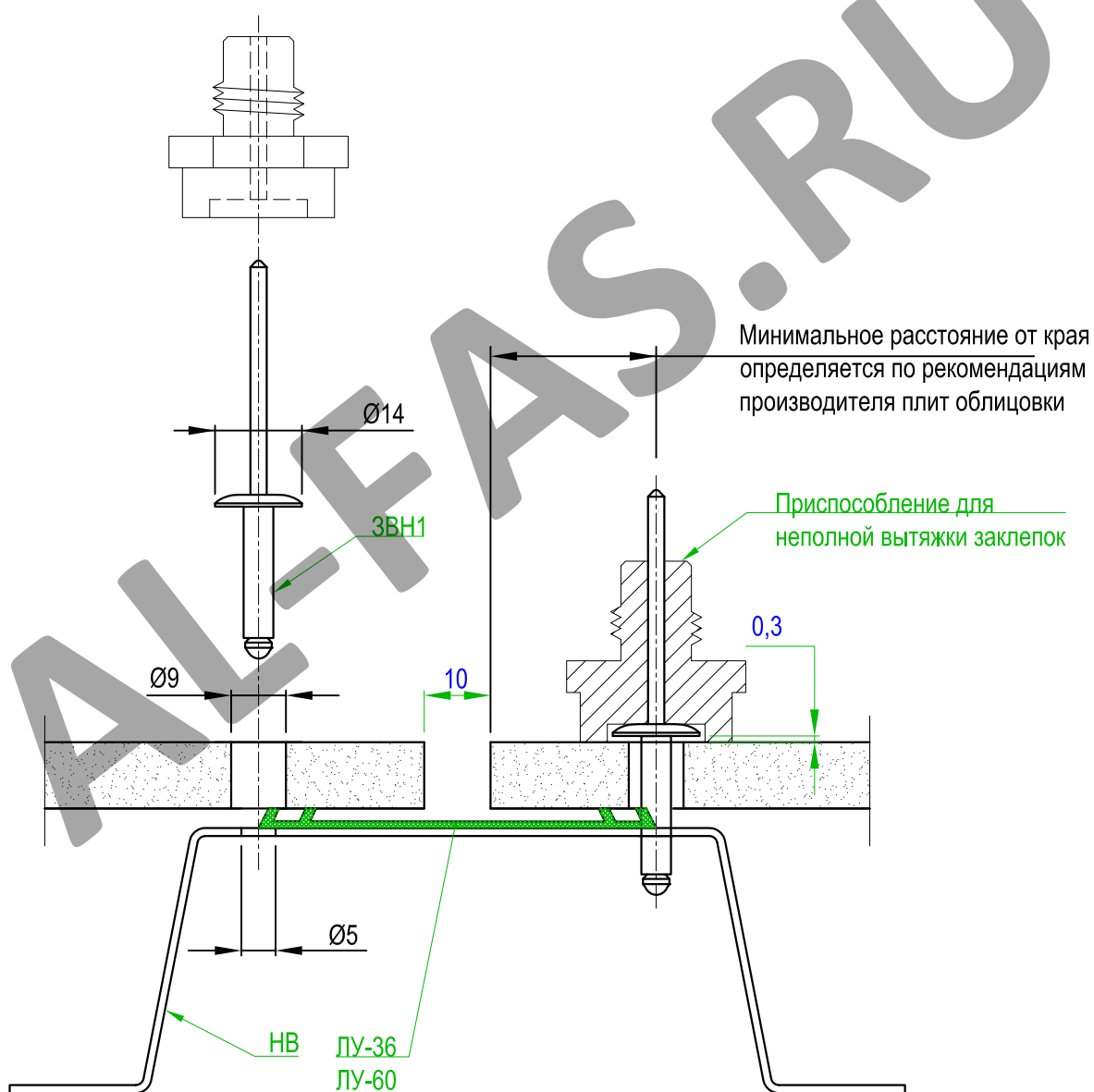


Рис. 3.1.12.



## Угол внешний

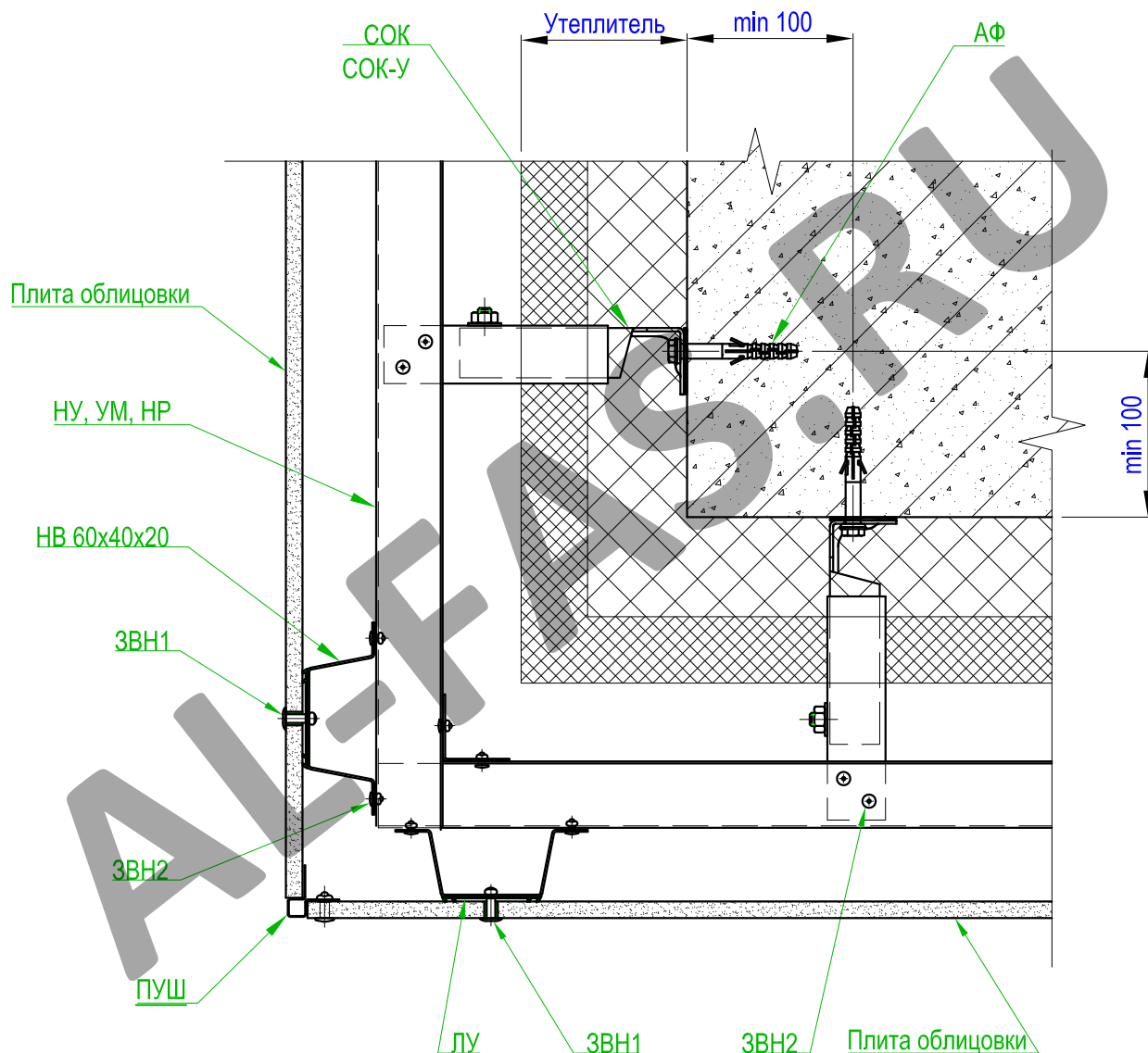


Рис. 3.1.13.



## Угол внутренний

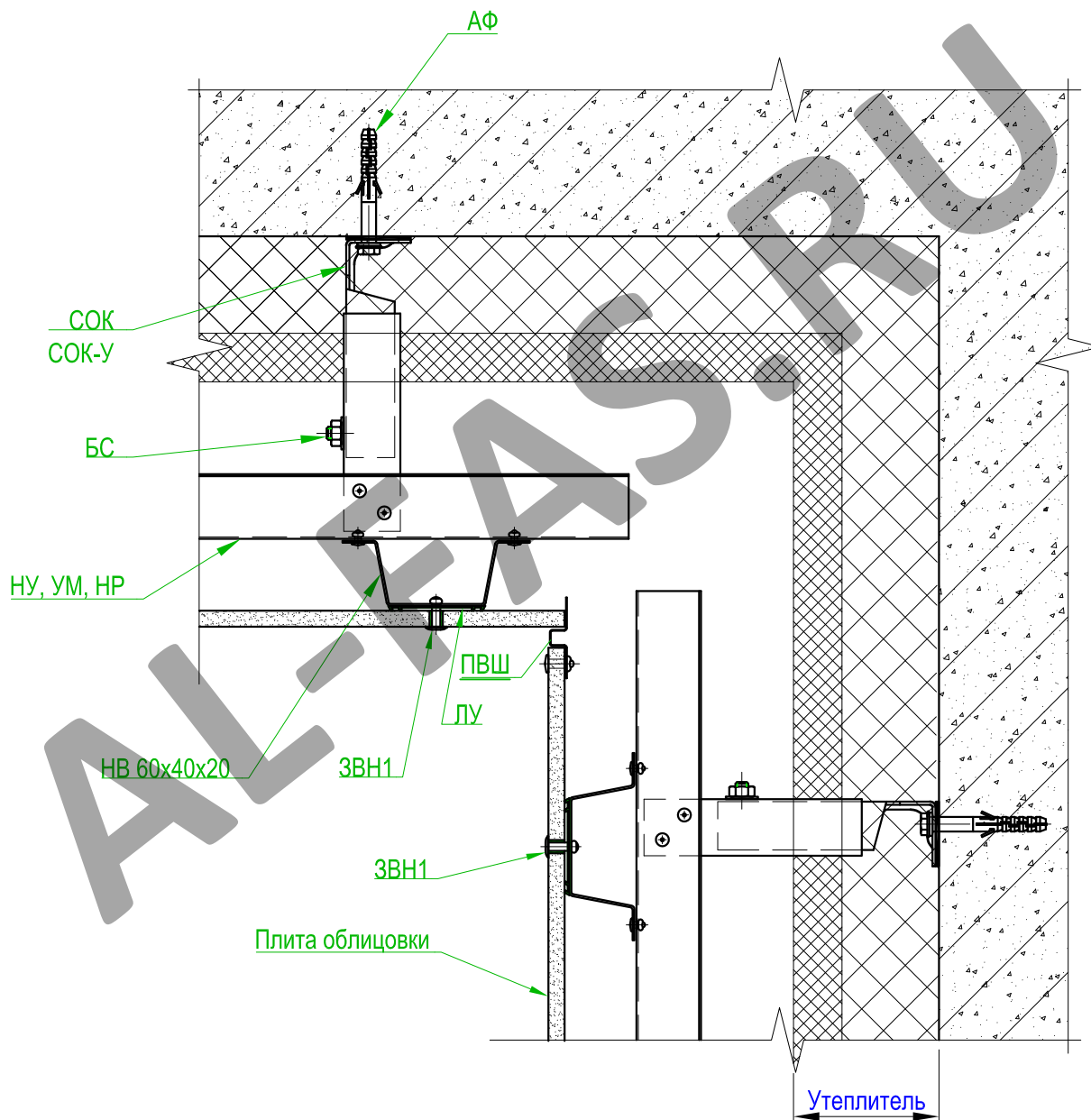


Рис. 3.1.14.



## Вариант устройства парапета с утеплением

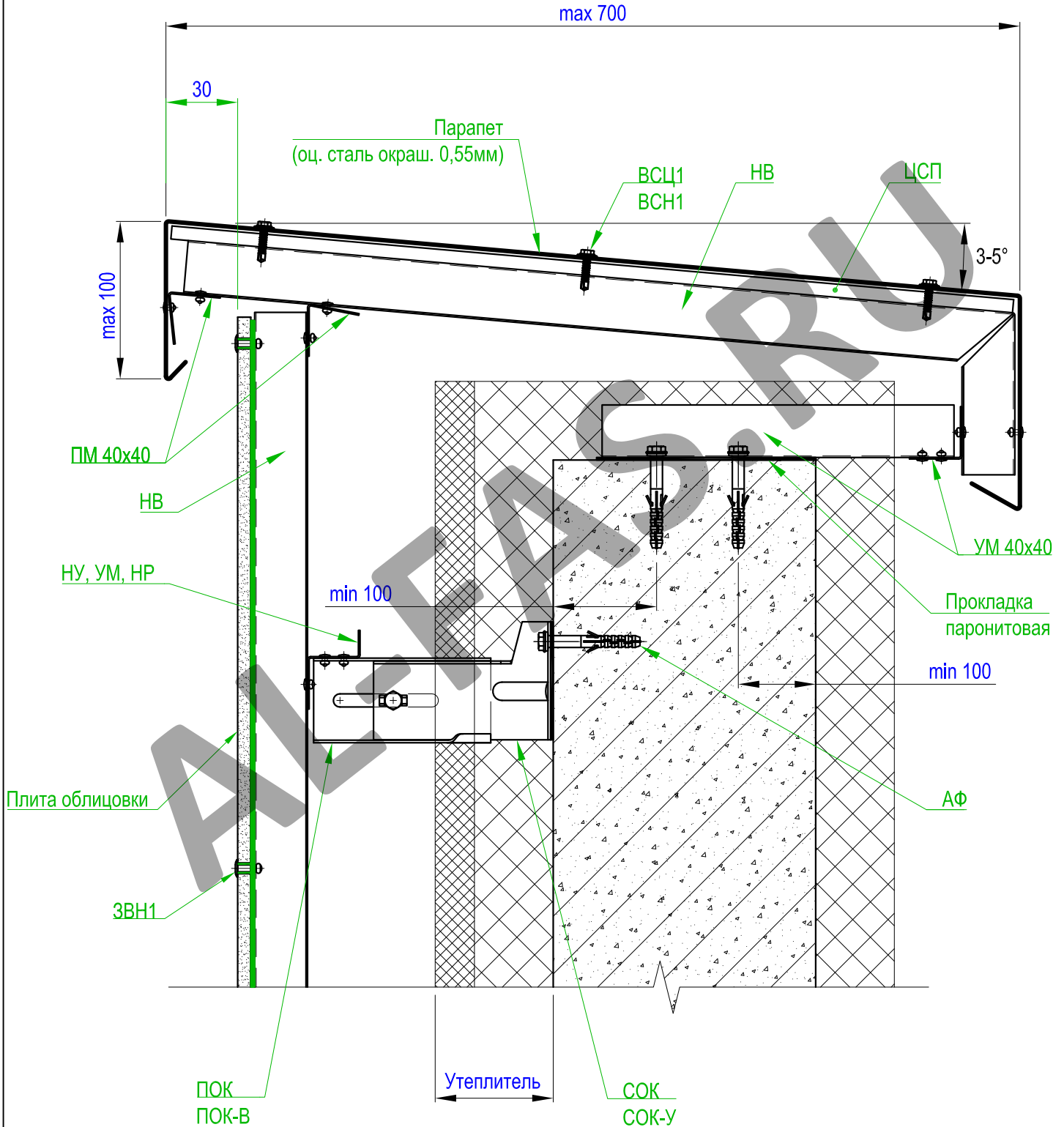


Рис. 3.1.15.





## Вариант примыкания к карнизу

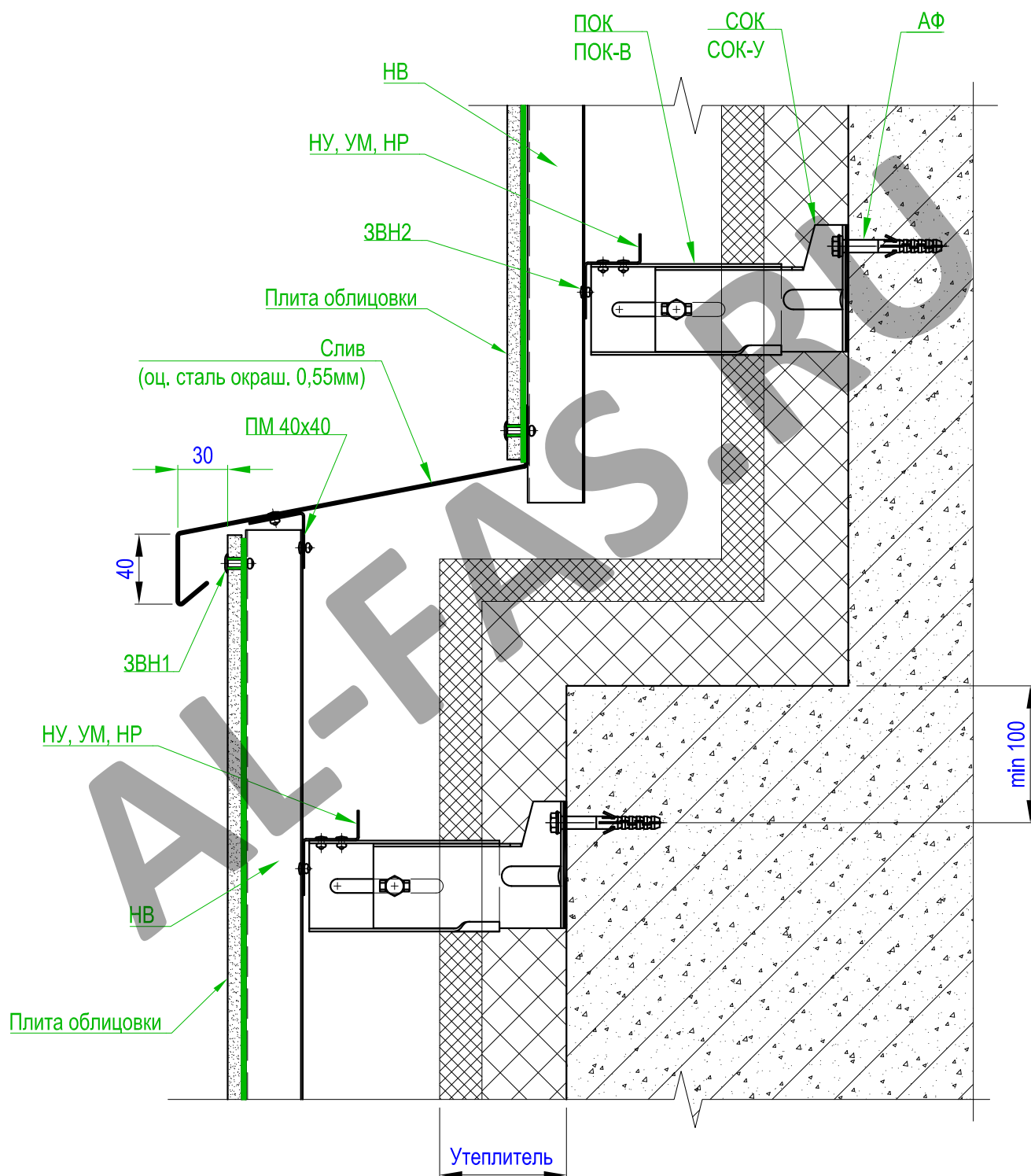


Рис. 3.1.16.



## Вариант примыкания к цоколю

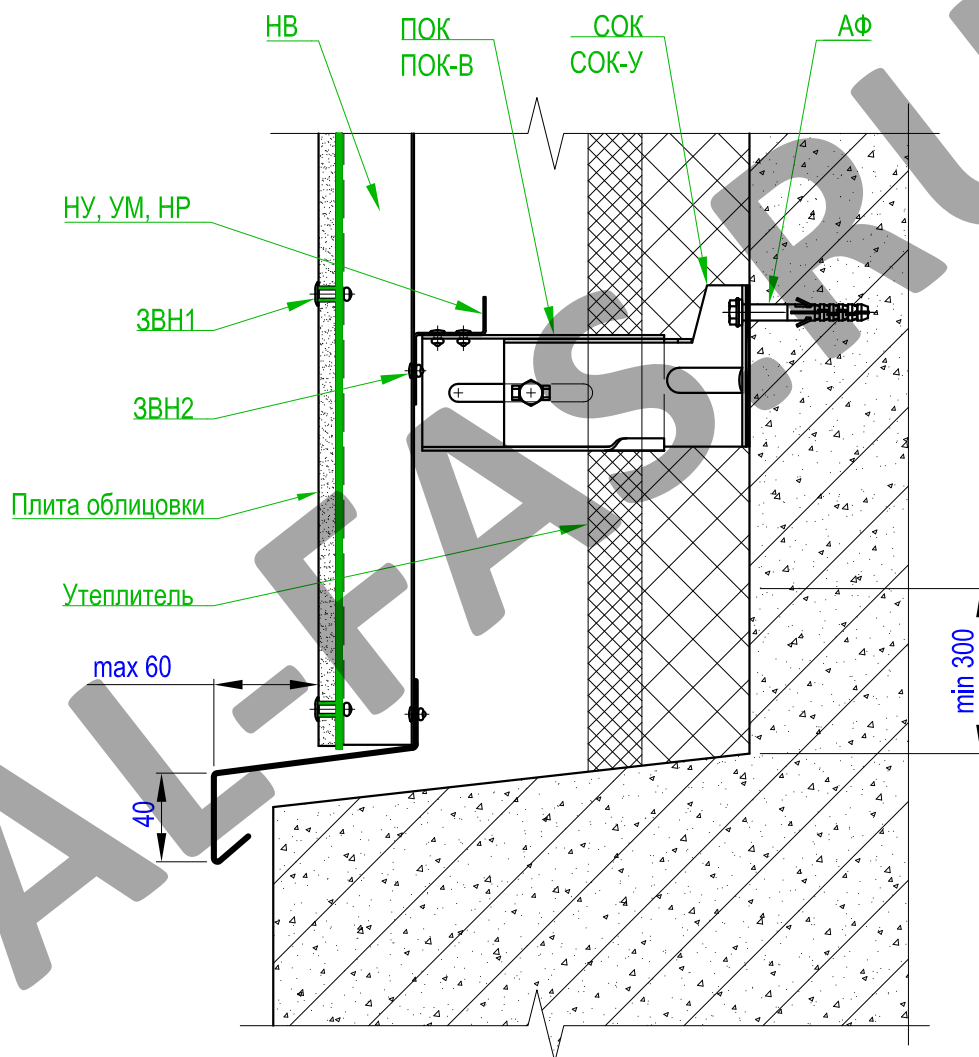


Рис. 3.1.17.



## Крепление облицовочных плит в зоне фасада с обратным уступом

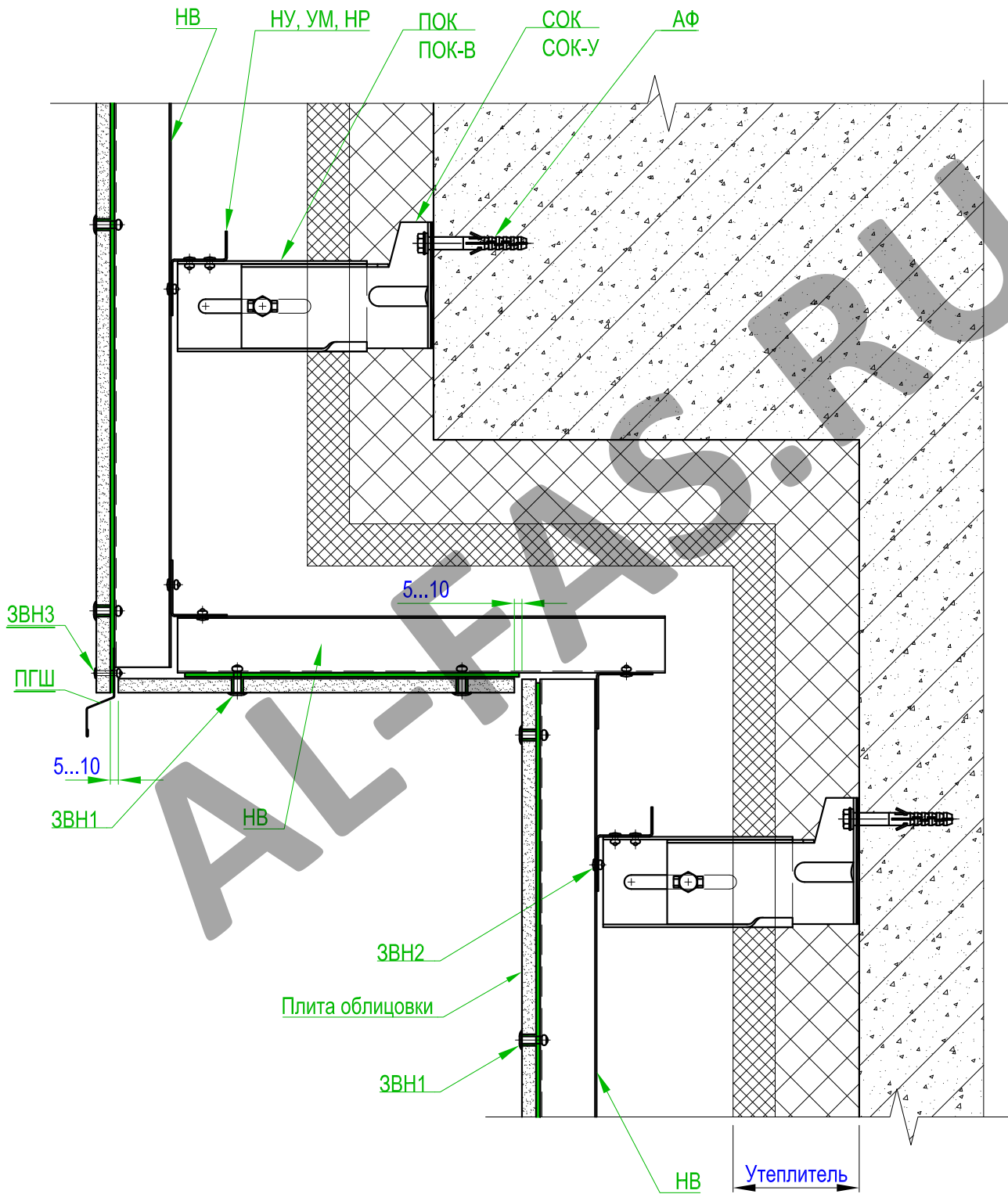
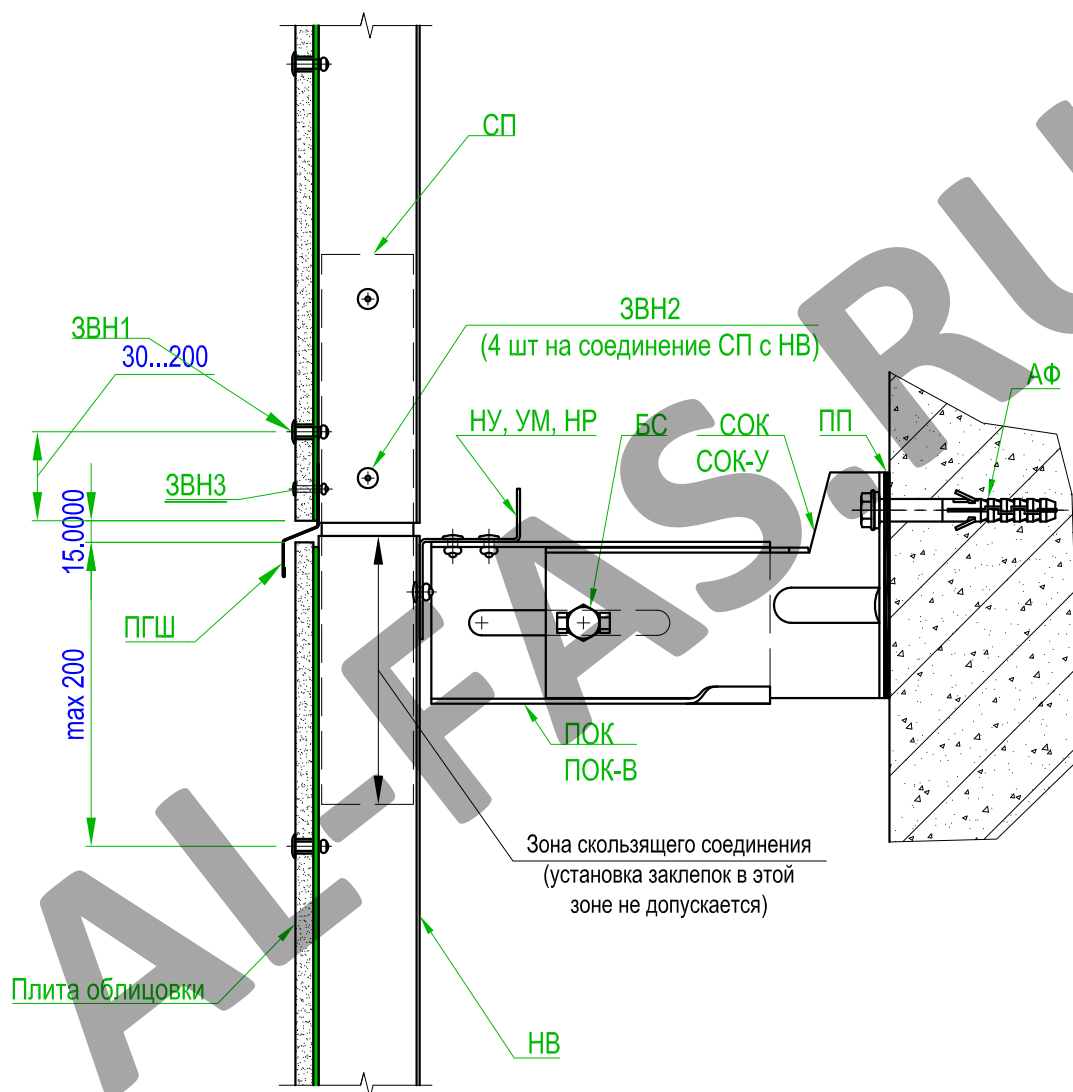


Рис. 3.1.18.



## Крепление облицовочных плит в зоне горизонтального температурного шва ВАРИАНТ 1



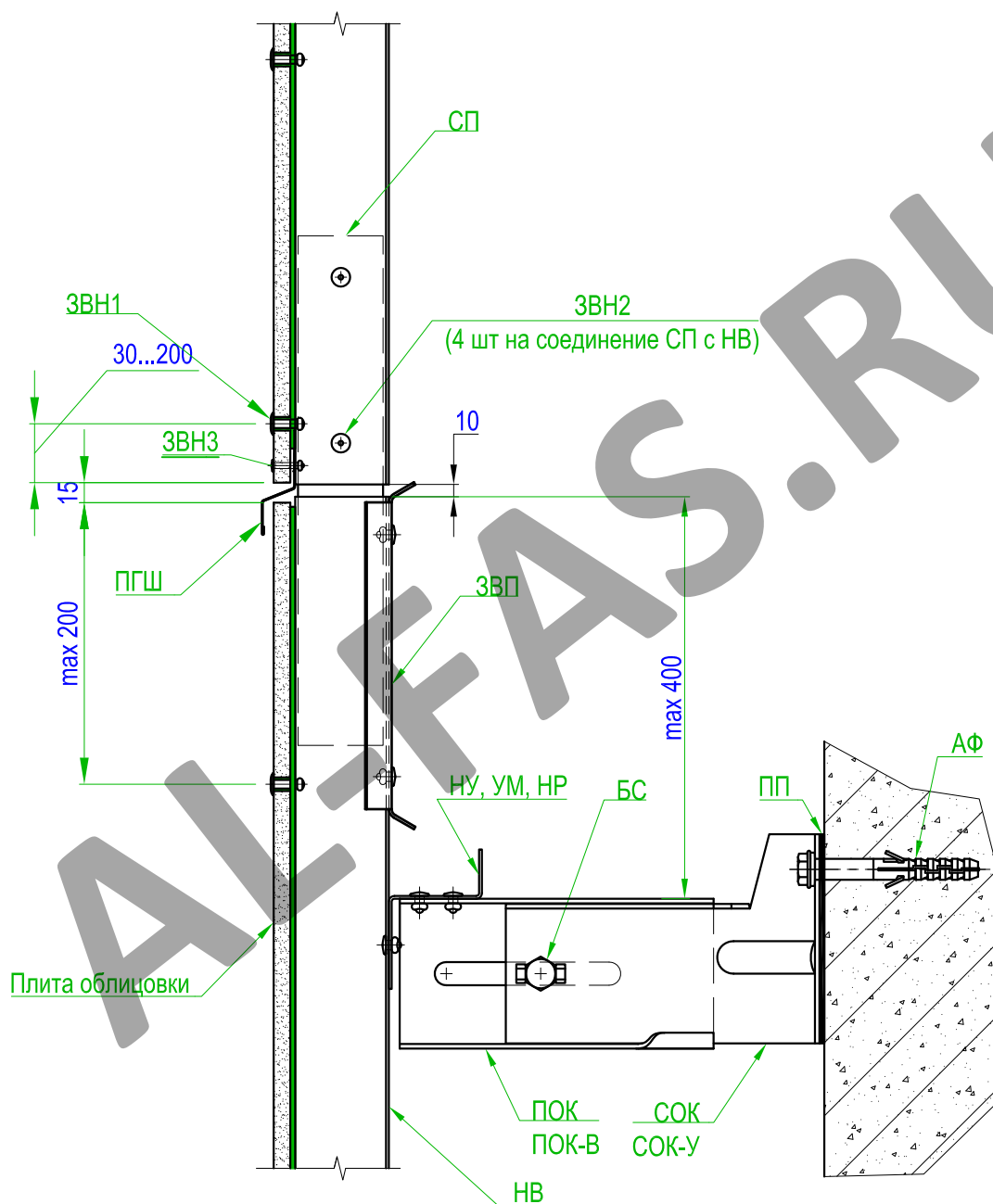
Внимание! Жесткое соединение смежных по высоте вертикальных направляющих запрещается!

Вертикальное расстояние между горизонтальными температурными швами - не более 4000мм.

Рис. 3.1.19.



## Крепление облицовочных плит в зоне горизонтального температурного шва ВАРИАНТ 2



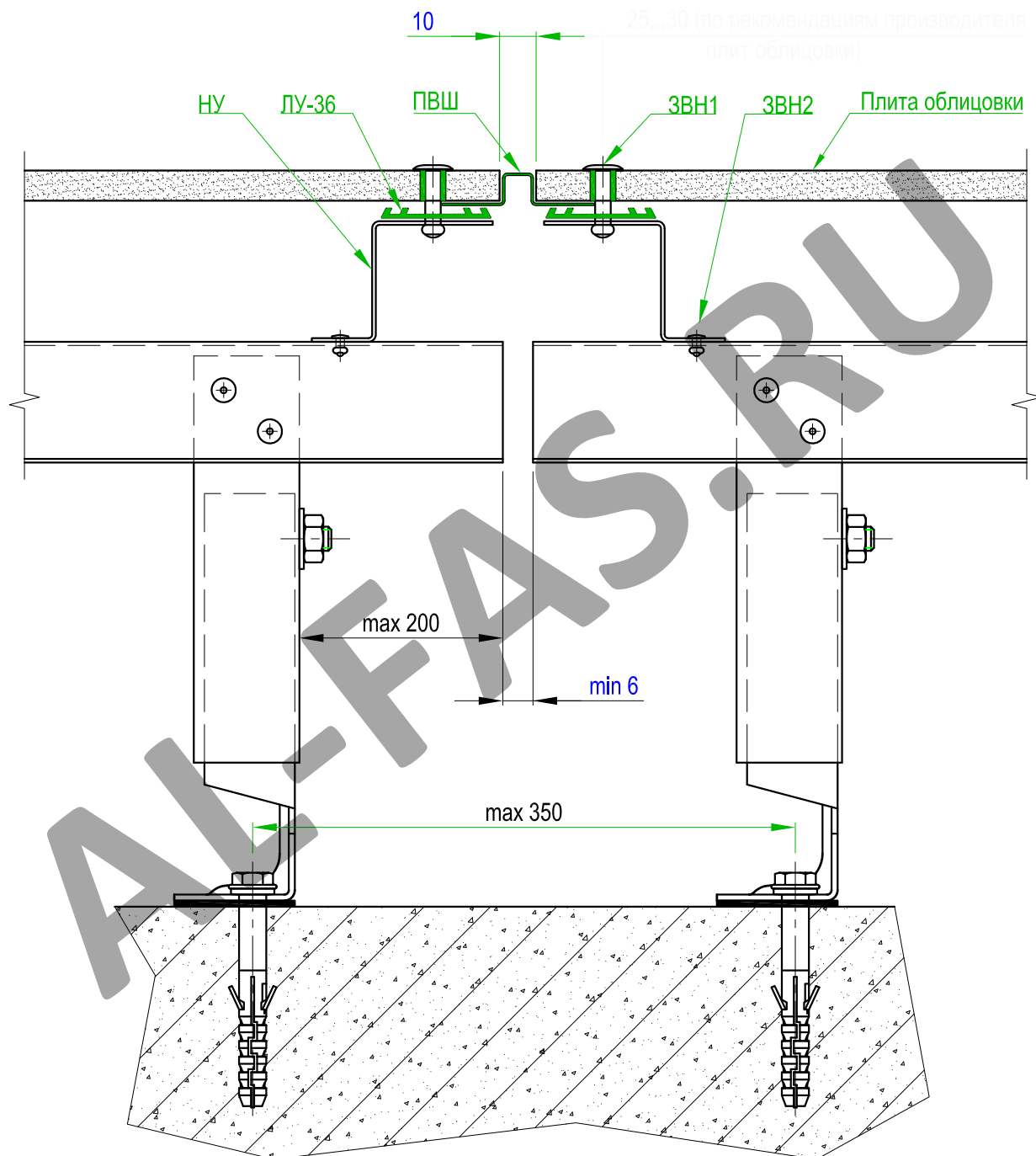
Внимание! Жесткое соединение смежных по высоте вертикальных направляющих запрещается!

Вертикальное расстояние между горизонтальными температурными швами - не более 4000мм.

Рис. 3.1.20.



## Крепление облицовочных плит в зоне вертикального температурного шва



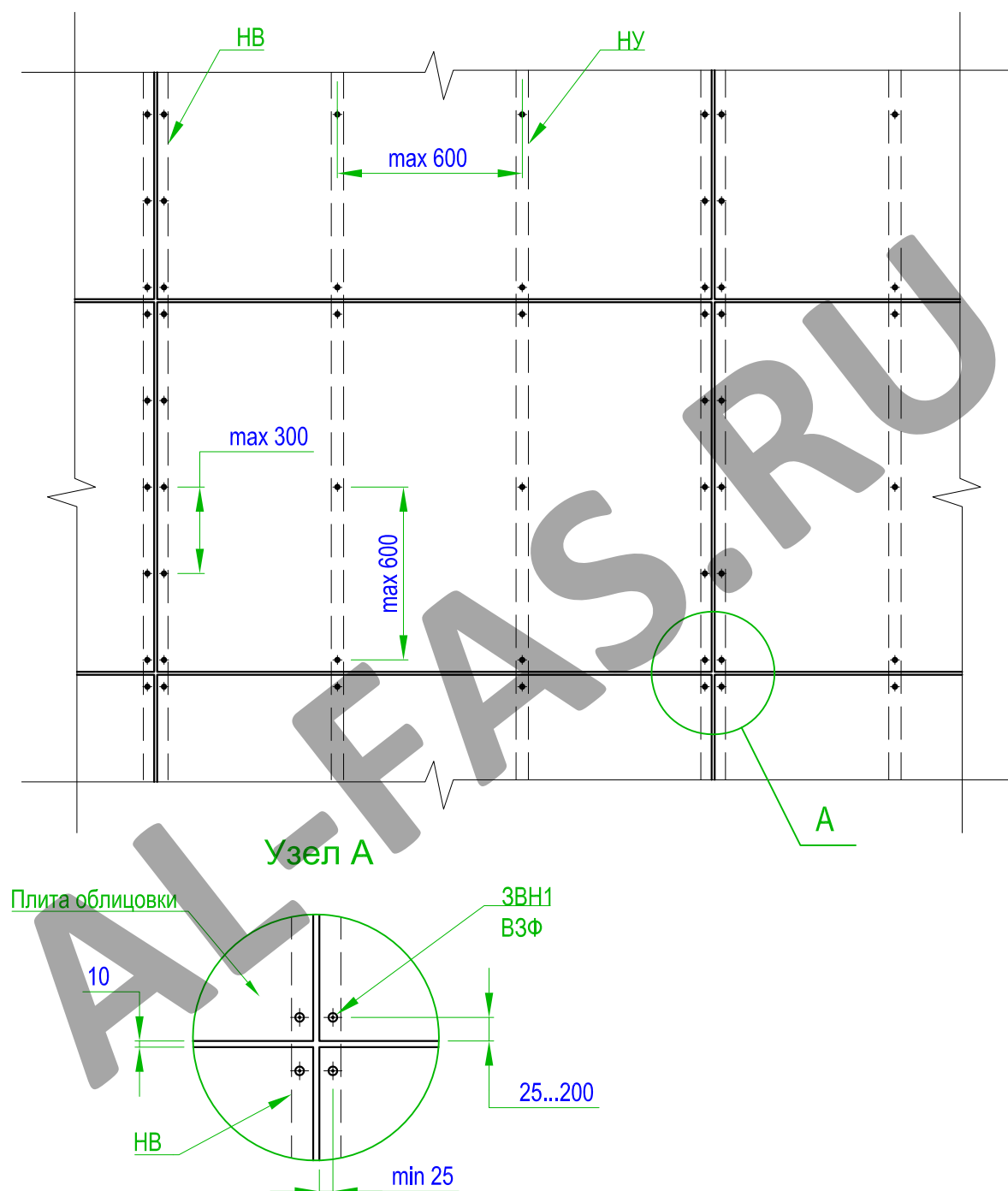
**Внимание! Жесткое соединение смежных горизонтальных направляющих запрещается!**

Горизонтальное расстояние между вертикальными температурными швами - не более 7000мм.

Рис. 3.1.21.



## Крепление асбестоцементных плит

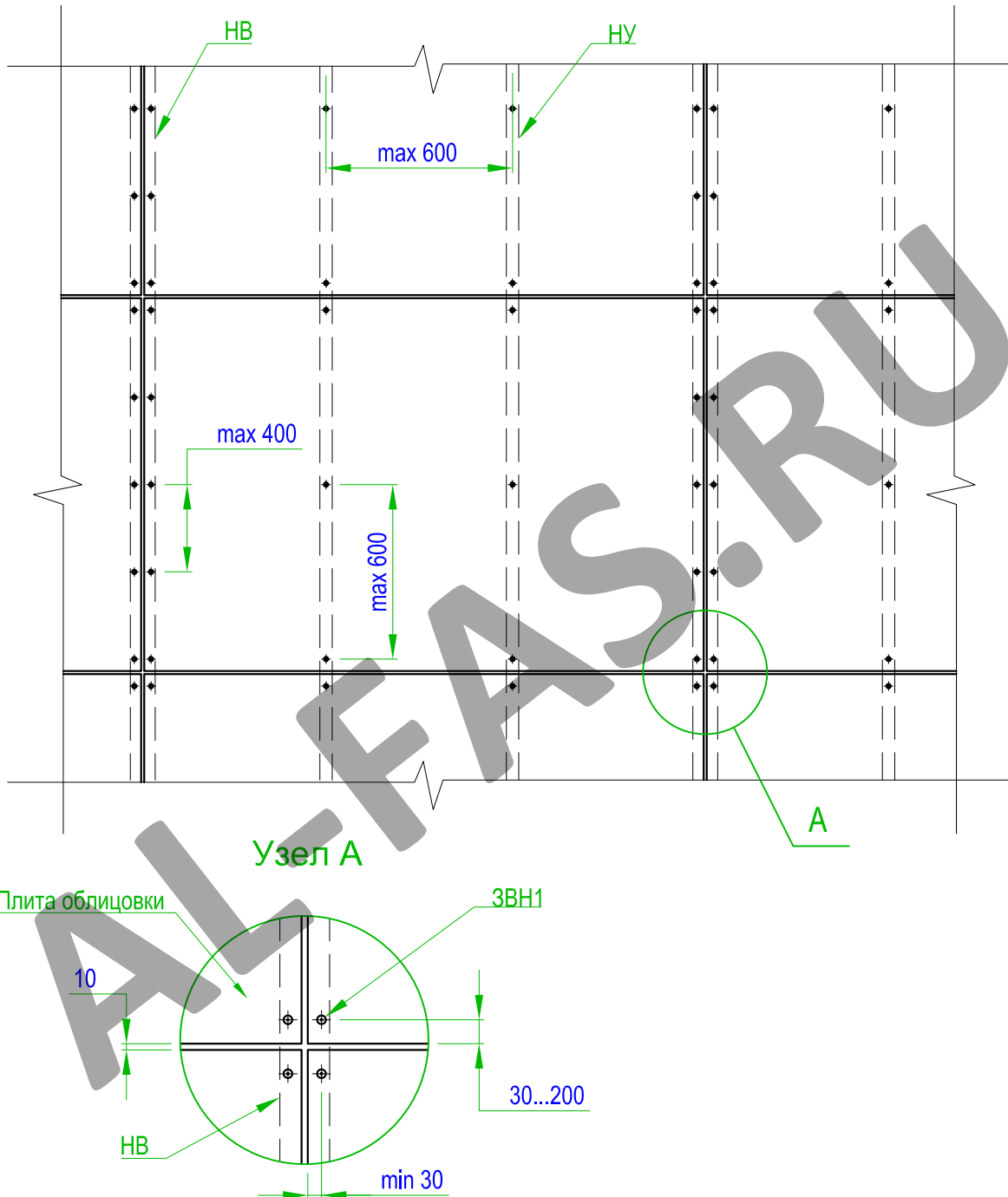


1. Отверстия в облицовочной плите под заклепку сверлятся диаметром 9мм заранее по разметке.
2. Отверстия в вертикальных направляющих под заклепки сверлятся диаметром 5мм непосредственно при монтаже облицовки через заранее просверленные отверстия с помощью кондуктора.
3. Заклепка ЗВ1 обязательно используется совместно с предохранительной втулкой ВЗФ.

Рис. 3.1.22.



## Крепление фиброцементных плит "МИНЕРИТ" и "Rockpanel"



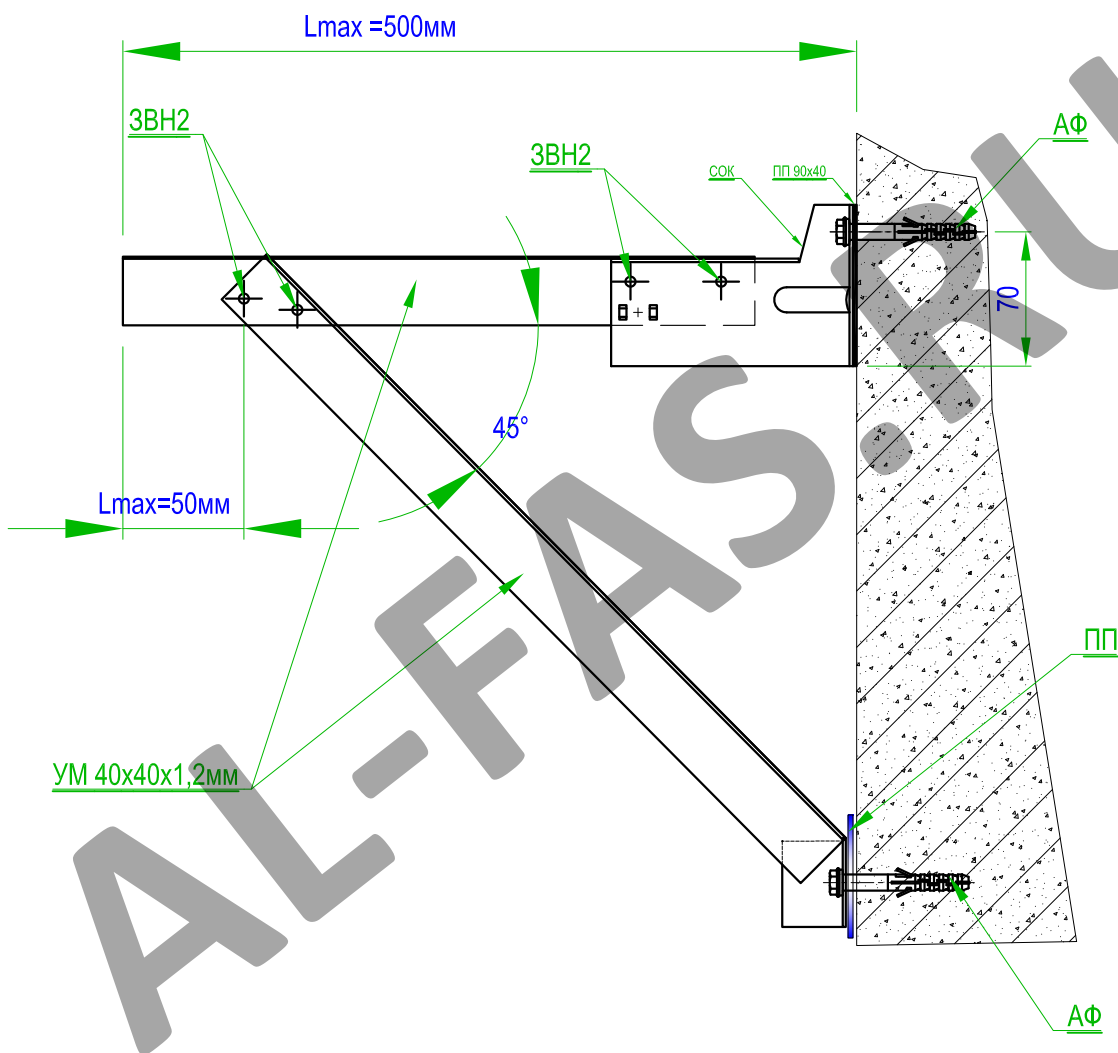
1. Отверстия в облицовочной плите под заклепку сверлятся диаметром 9мм заранее по разметке.
2. Отверстия в вертикальных направляющих под заклепки сверлятся диаметром 5мм непосредственно при монтаже облицовки через заранее просверленные отверстия с помощью кондуктора.
3. Допускается крепление плит заклепками как с предохранительной втулкой ВЗФ, так и без нее (в этом случае обязательно заклепка клепается с помощью специальной насадки на заклепочник).

Рис. 3.1.23.





## Крепление опорного кронштейна с увеличенным откосом от фасада



1. При необходимости выноса облицовки от фасада на расстояние до 500мм стойка кронштейна наращивается уголком монтажным УМ с опорным уголком из УМ. Количество заклепок - по расчету, в зависимости от нагрузки.
2. В случае откоса облицовки от фасада на большее расстояние, разрабатываются нестандартные опорные элементы!

Рис. 3.1.24.



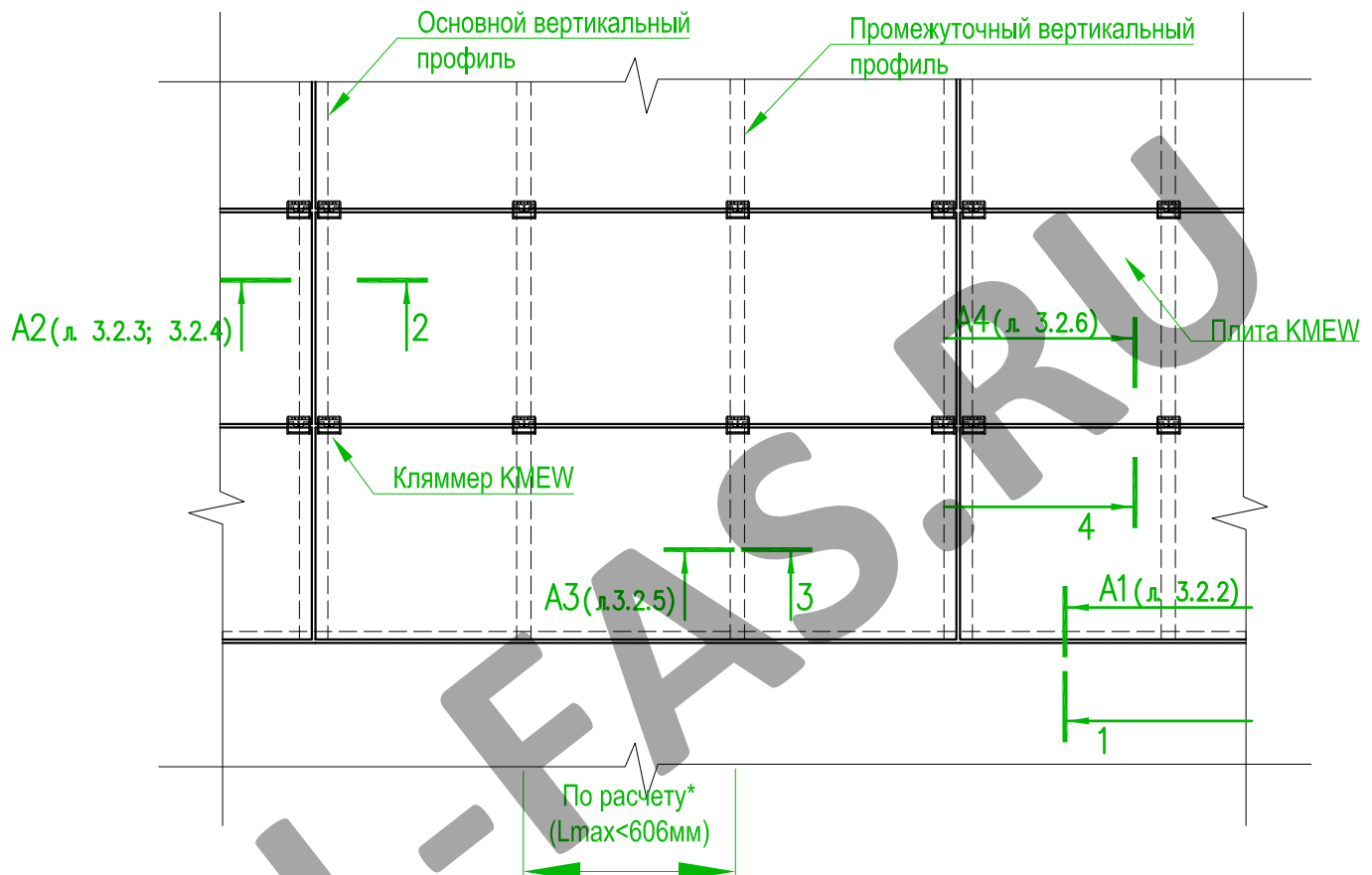


AL-FAS.RU

### 3.2. ВАРИАНТ КРЕПЛЕНИЯ ГОРИЗОНТАЛЬНО-ВЕРТИКАЛЬНОГО КАРКАСА ПО ВСЕЙ ПЛОСКОСТИ ФАСАДА С ИСПОЛЬЗОВАНИЕМ ПЛИТ "КМЕУ"



## Схема крепление облицовочных плит "КМЕУ" с помощью кляммеров при горизонтальном расположении плит



1. Горизонтальный шаг вертикальных профилей определяется по расчету.
2. В зоне вертикального стыка плит в качестве основного профиля могут использоваться профиль НВ 80х40х20 или сдвоенные профили НУ 40х40х20 (НГУ 50х50х20).
3. В качестве промежуточных профилей могут использоваться профили НВ60х40х20, НВ 80х40х20, НУ 40х40х20, НГУ 50х50х20.
4. Для предотвращения коробления плиты разработчики плит не рекомендуют превышать горизонтальный шаг вертикальных направляющих более 606мм.
5. **ВНИМАНИЕ!** Запрещается крепление плит вразбежку (в шахматном порядке).  
Запрещается крепление плит под наклоном (типа елочки).

Рис. 3.2.1.



## Установка стартовой планки при горизонтальном расположении пелиты "КМЕВ"

A1-1(л. 3.2.1)

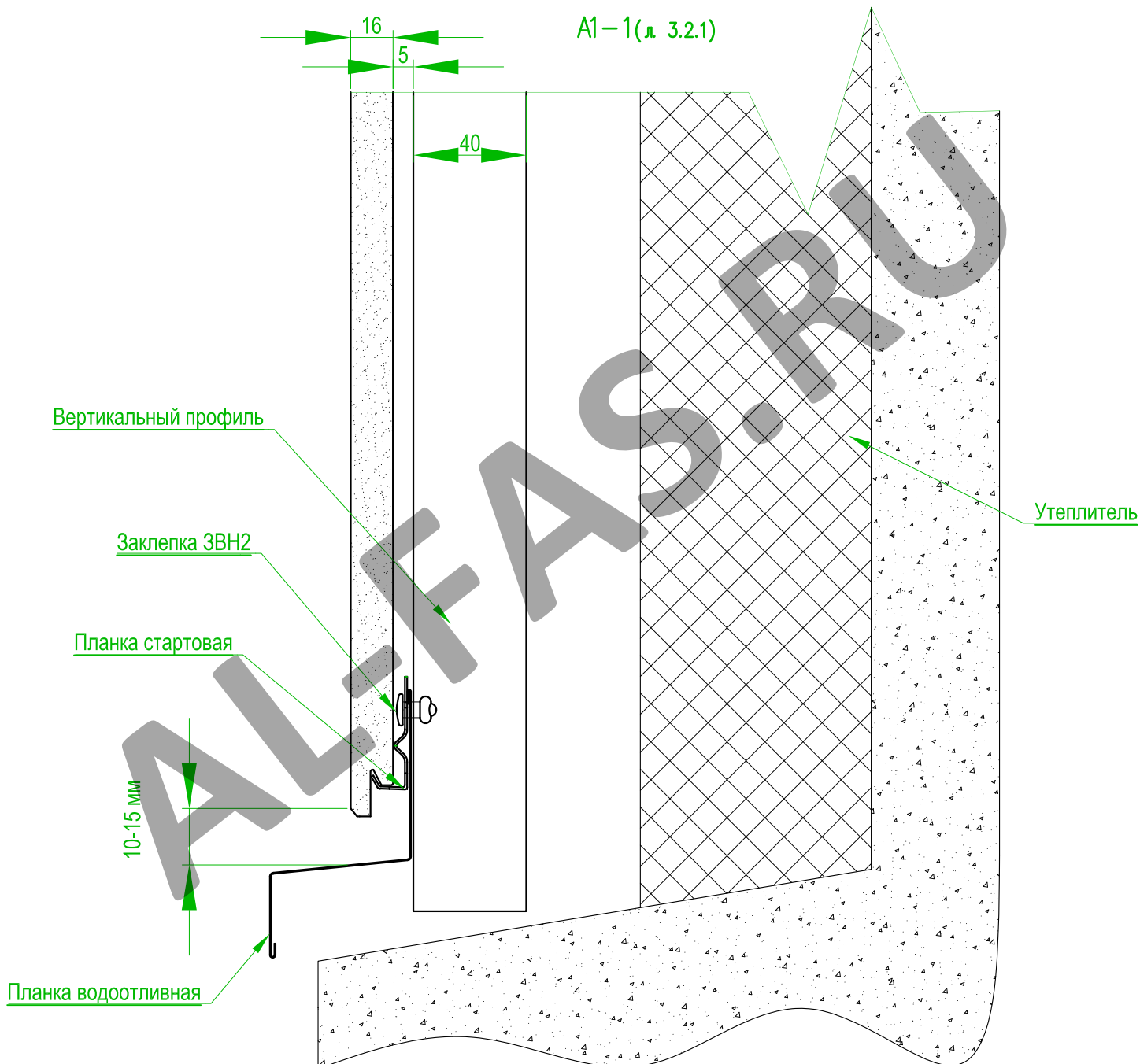
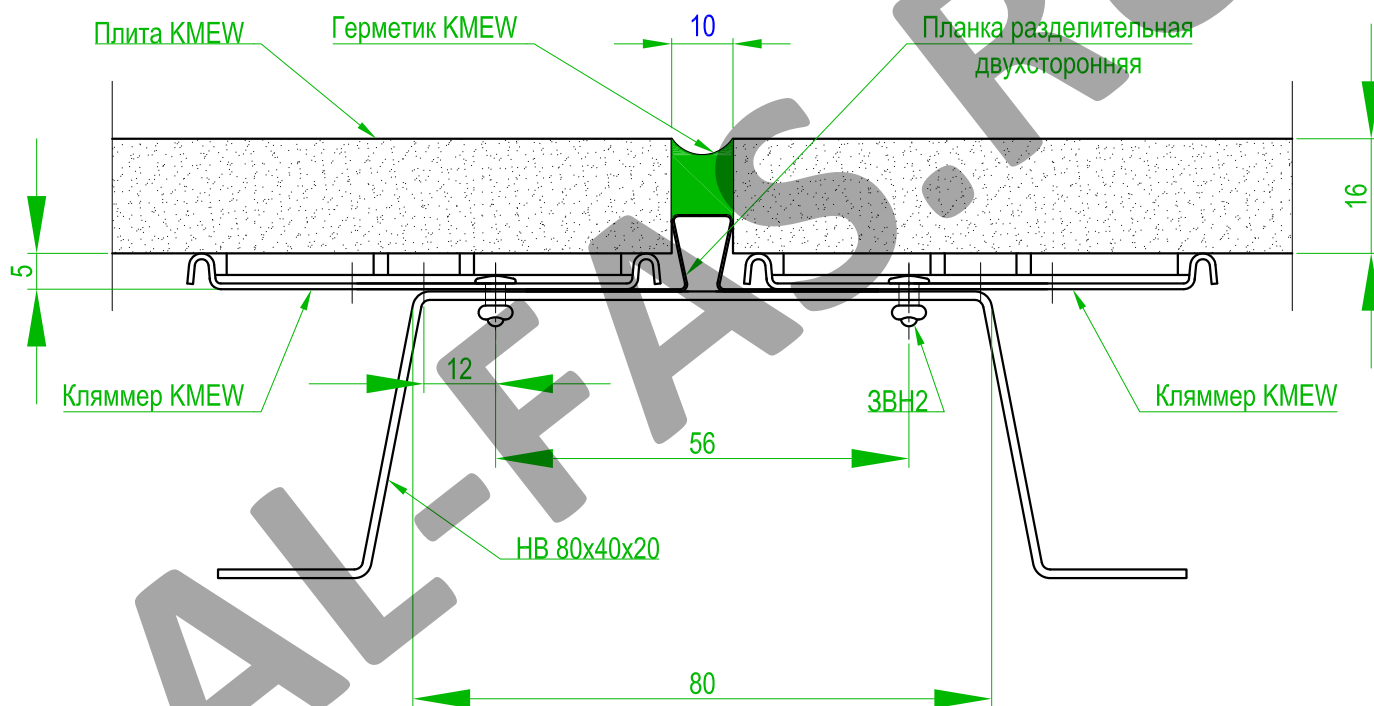


Рис. 3.2.2



Крепления облицовочной плиты к вертикальному профилю НВ 80x40x20 в области вертикального шва и герметизация шва .

A2-2(л 3.2.1.)



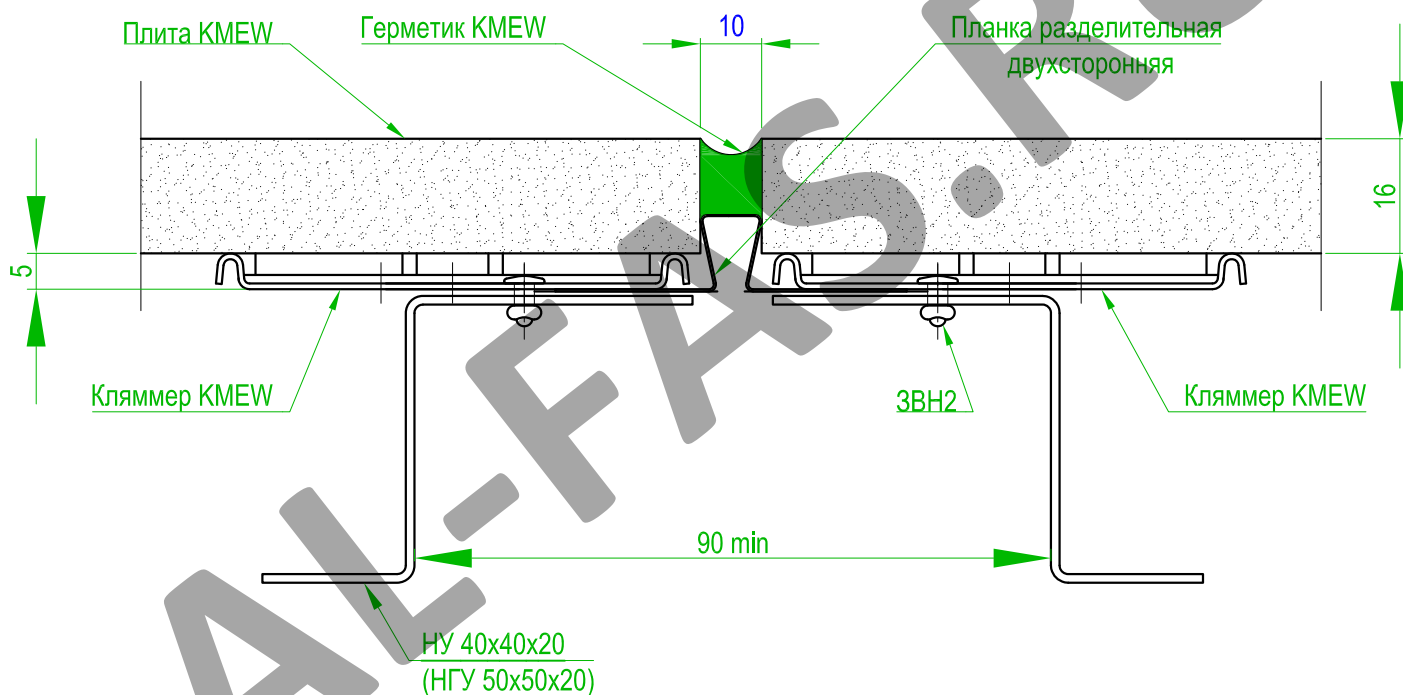
1. Вертикальный шов очистить мягкой щеткой.
2. Края стыков аккуратно проклеить защитной лентой КМЕУ.
3. На торцевую поверхность плит внутри шва кисточкой нанести водоотталкивающую жидкость КМЕУ.
4. С помощью шприца в шов аккуратно нанести слой герметика КМЕУ.
5. Упругим шпателем КМЕУ затереть швы и аккуратно удалить защитную ленту не испачкав плиты.
6. **ВНИМАНИЕ!** При нанесении герметика запрещается удаление защитного покрытия с разделительной планки!

Рис. 3.2.3



Крепления облицовочной плиты к вертикальной направляющей НУ 40x40x20 (НГУ 50x50x20) в области вертикального шва и герметизация шва.

A2-2(л. 3.2.1.)



1. Вертикальный шов очистить мягкой щеткой.
2. Края стыков аккуратно проклеить защитной лентой КМЕУ.
3. На торцевую поверхность плит внутри шва кисточкой нанести водоотталкивающую жидкость КМЕУ.
4. С помощью шприца в шов аккуратно нанести слой герметика КМЕУ.
5. Упругим шпателем КМЕУ затереть швы и аккуратно удалить защитную ленту не испачкав плиты.
6. **ВНИМАНИЕ!** При нанесении герметика запрещается удаление защитного покрытия с разделительной планки!

Рис. 3.2.4



## Крепление облицовочной плиты к промежуточным направляющим

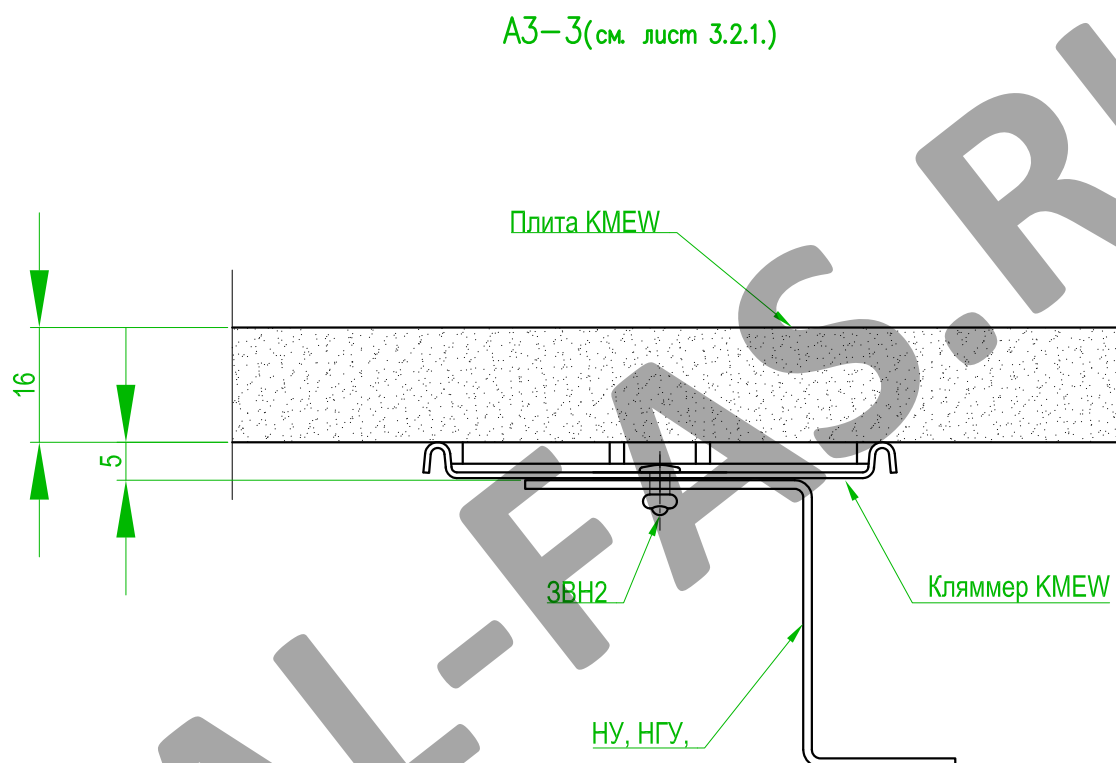
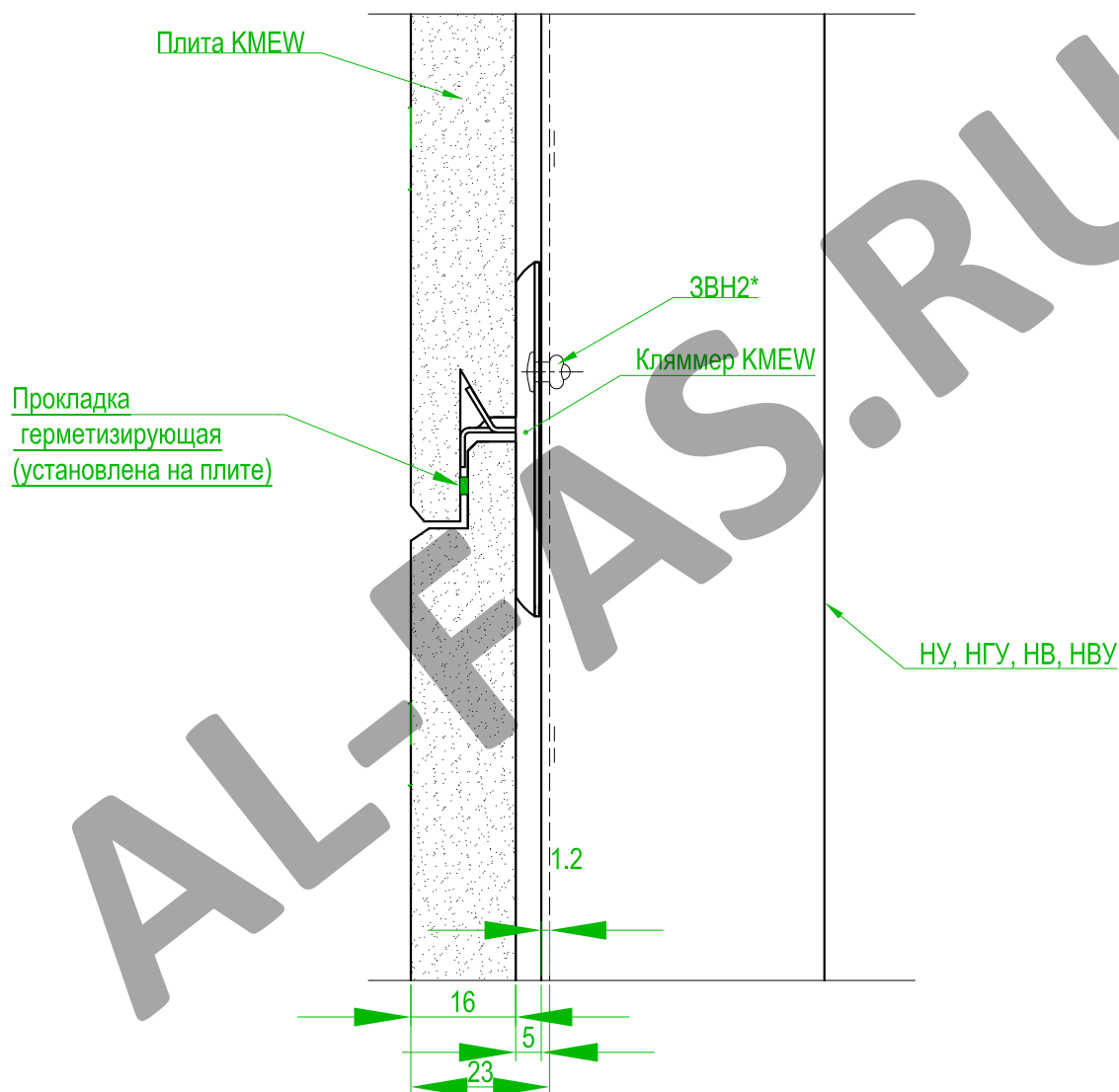


Рис. 3.2.5.



## Крепления облицовочной плиты к вертикальной направляющей с помощью кляммера

A4-4(д.3.2.1)



1. \* - При установке кляммера рекомендуется ставить одну заклепку 3ВН2 диаметром 4,0мм в центральное отверстие кляммера. При невозможности установить заклепку в центральное отверстие можно воспользоваться двумя другими дополнительными отверстиями.
2. \*\* - Максимальная нагрузка на одну лапку кляммера (одна точка крепления на плите) не должна превышать 270 Н для предотвращения выламывания кромки плиты. . Максимальный шаг крепления не должен превышать размер 606x455мм для предотвращения деформации плиты в процессе эксплуатации.

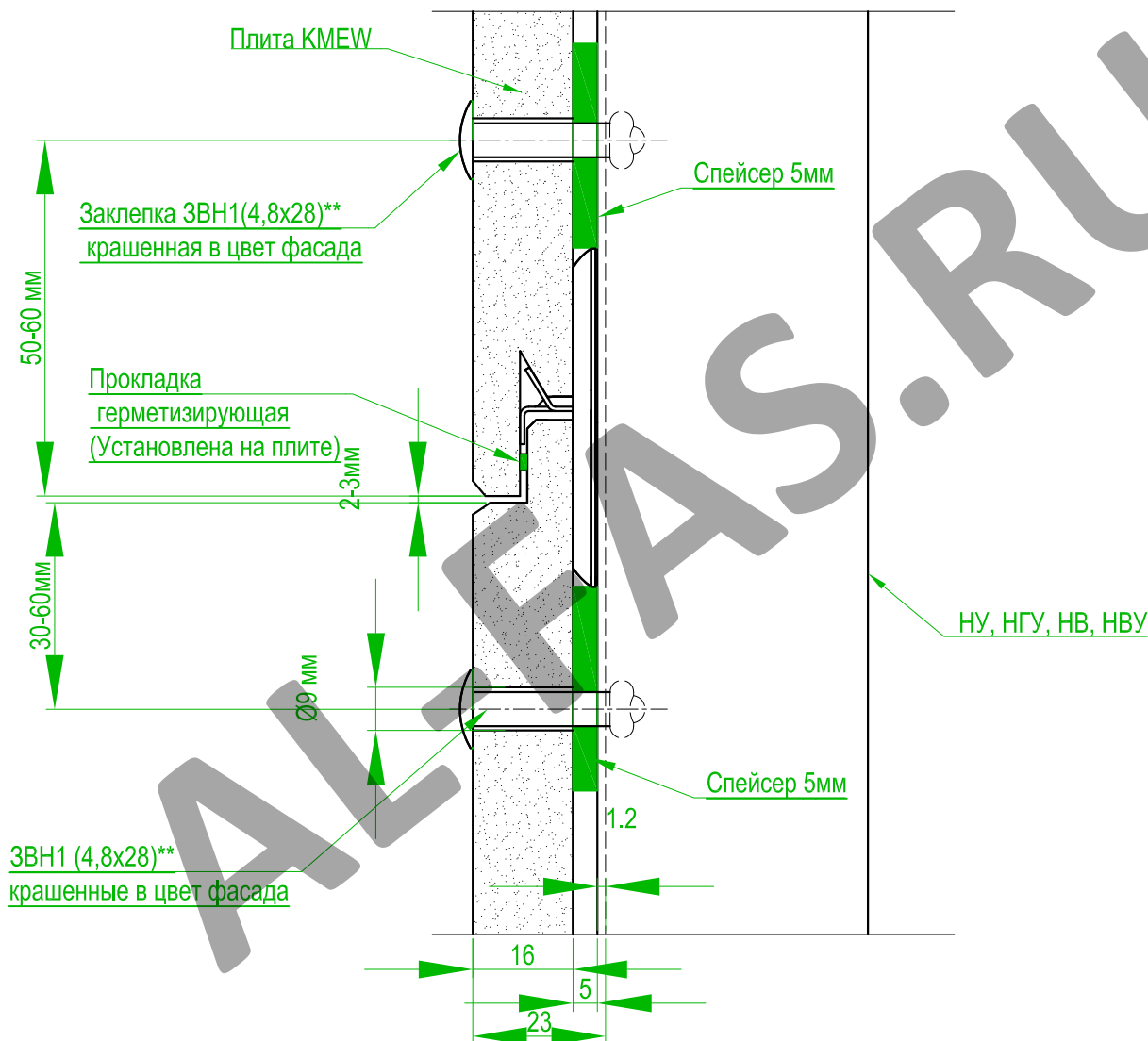
Рис. 3.2.6.





## Крепления облицовочной плиты к вертикальной направляющей с помощью кляммера

A4-4(л.3.2.1)



1. При невозможности крепления плиты КМЕУ скрытым способом с помощью кляммеров (нагрузка на одну лапку превышает 270Н), плита крепится с помощью вытяжных заклепок ЗВН1 4,8x28мм А2/А2 окрашенных в цвет фасада. Максимальная расчетная нагрузка на одну заклепку не должна превышать 508 Н. Под каждую заклепку устанавливается спейсер для выравнивания уровня плиты на заклепках и на кляммерах. Расстояние между точками крепления по длине плиты не должно превышать 606мм для избежания деформации плиты в процессе эксплуатации.

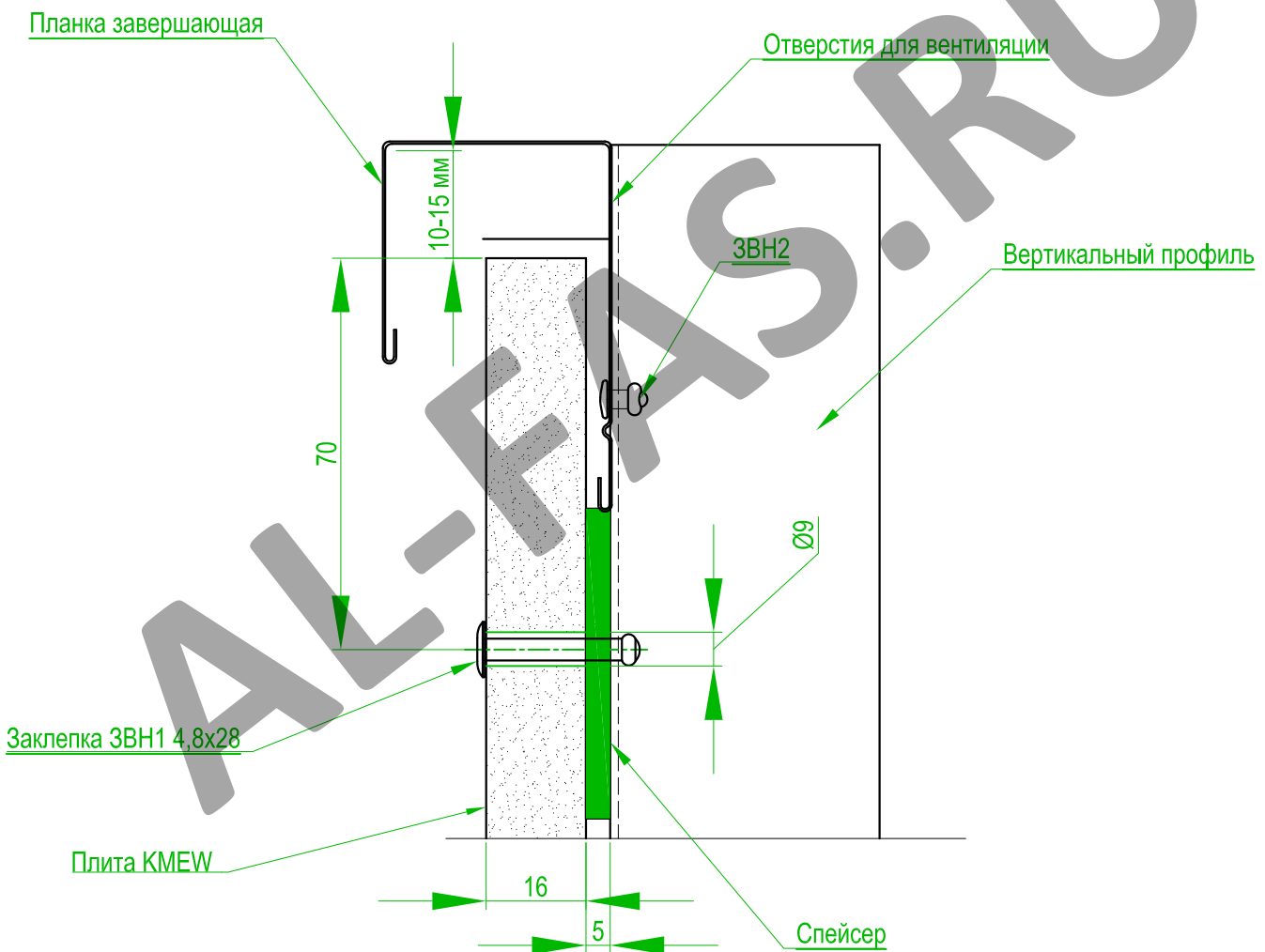
**ВНИМАНИЕ!** При использовании кляммеров и заклепок ЗВН1 несущая способность плиты рассчитывается только по нагрузкам на заклепки! Кляммеры в этом случае в расчет не принимаются и служат только для позиционирования плиты на фасаде!

3. Заклепку ЗВН1 устанавливать по технологии фирмы Минерит (см. лист 3.1.12.).1

Рис. 3.2.6-1.



## Установка завершающей планки в верхней части облицовки



1. Головка заклепки окрашена в цвет фасада.
2. Возможна установка заклепки с заглублением на 3мм и последующей замазкой герметиком и покраской по технологии КМЕУ.

Рис. 3.2.7.



## Устройство внешнего угла с металлической угловой планкой.

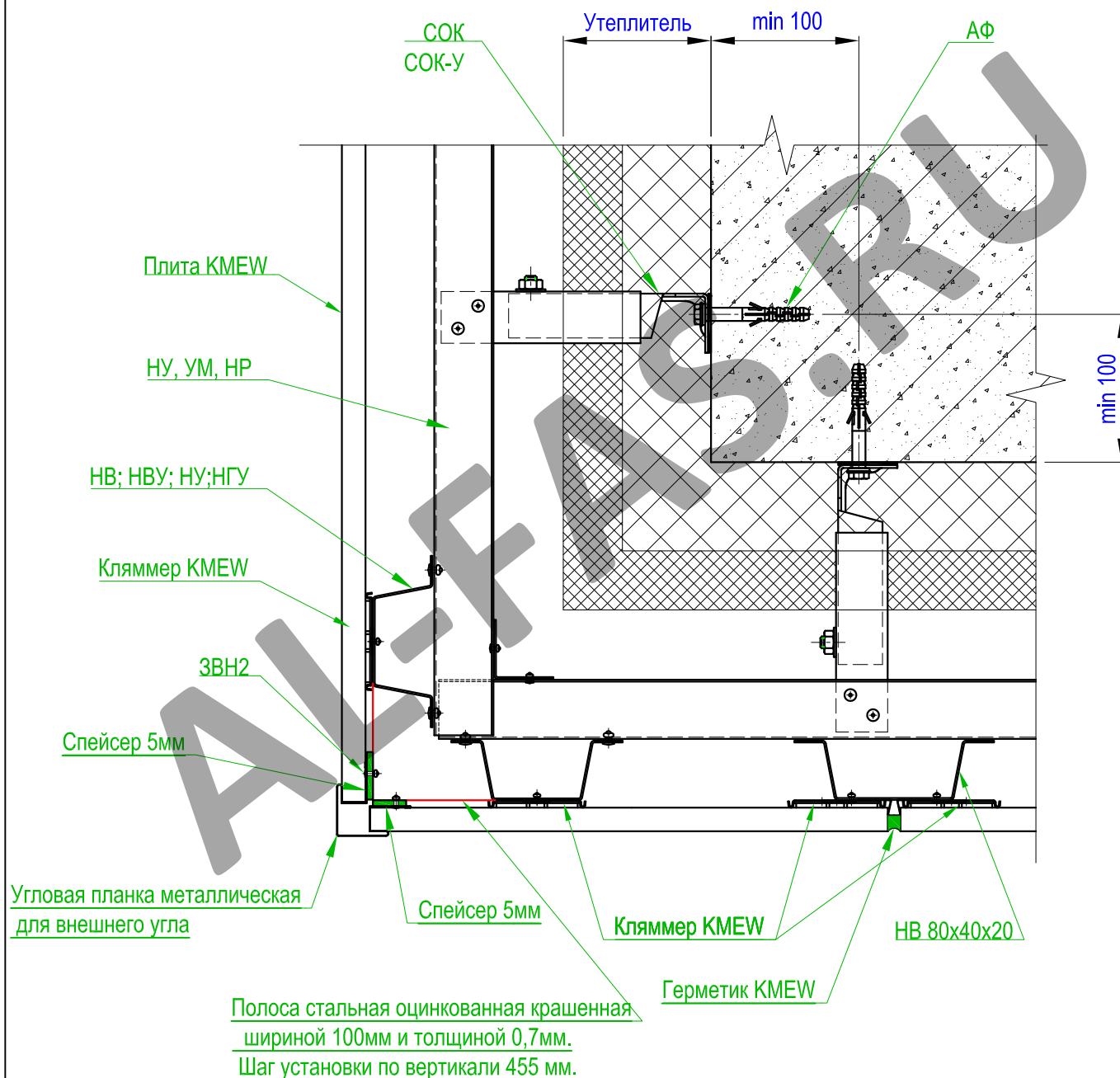
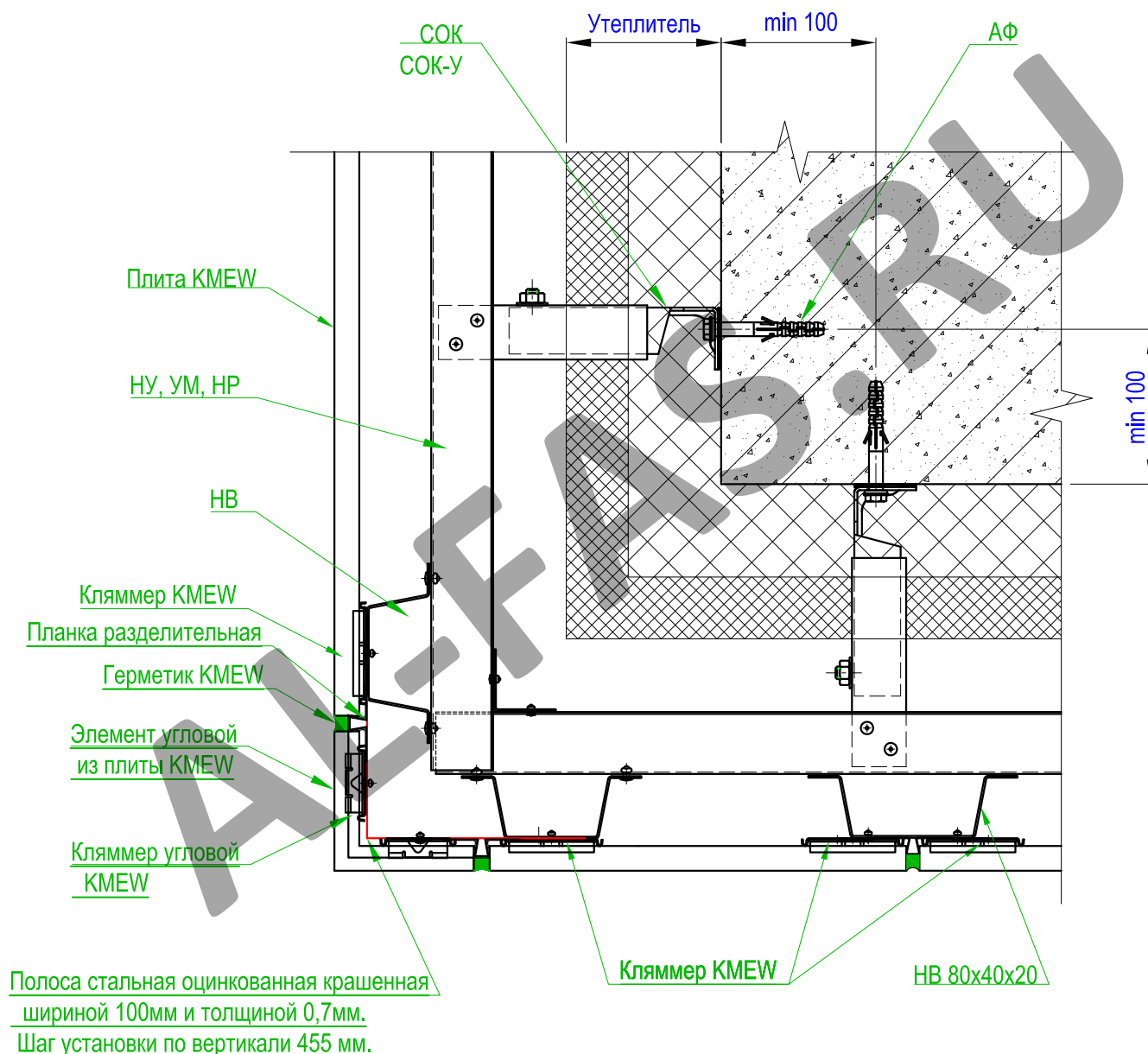


Рис. 3.2.8.



## Устройство внешнего угла с металлической угловой планкой.



1. При использовании угловых элементов длиной 3030 мм кроме нижнего и верхнего кляммеров необходимо дополнительно крепить его заклепками ЗВН1 через спейсер 5мм к стальной угловой полосе с шагом крепления по вертикали 455мм.

Рис. 3.2.9.



## Угол внутренний

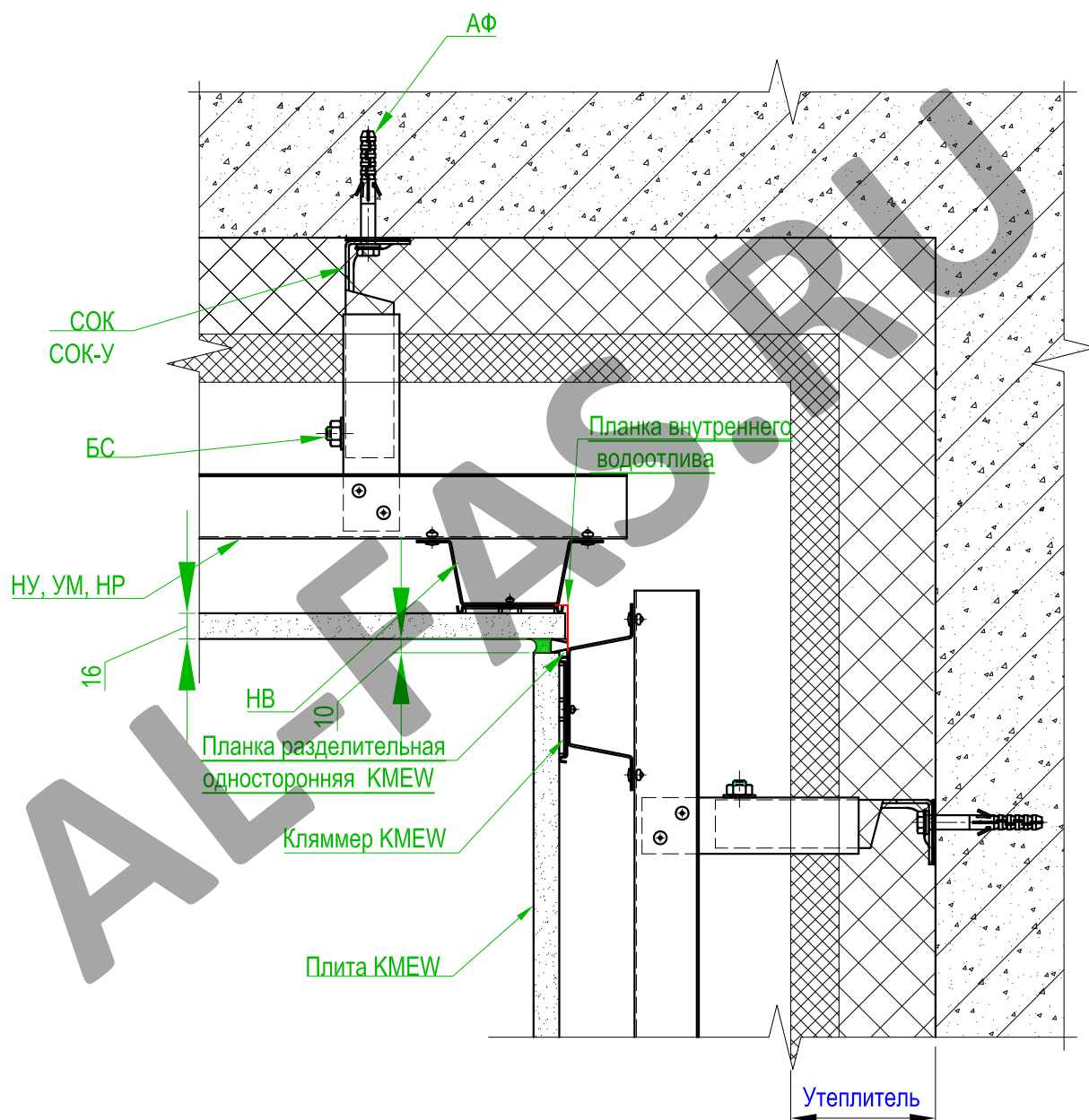


Рис. 3.2.10.



## Вариант устройства парапета с утеплением

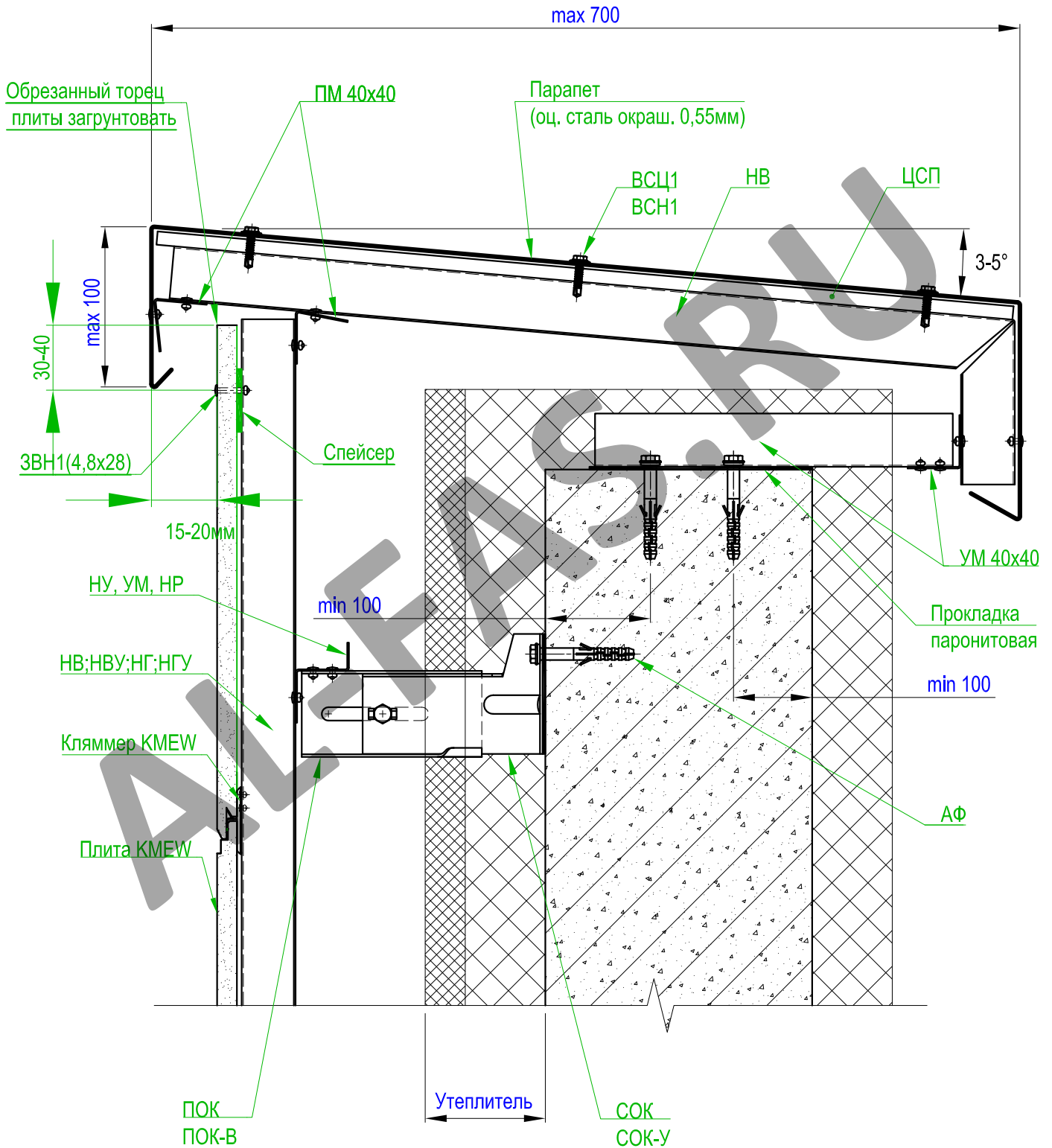


Рис. 3.2.11.



## Вариант примыкания к карнизу

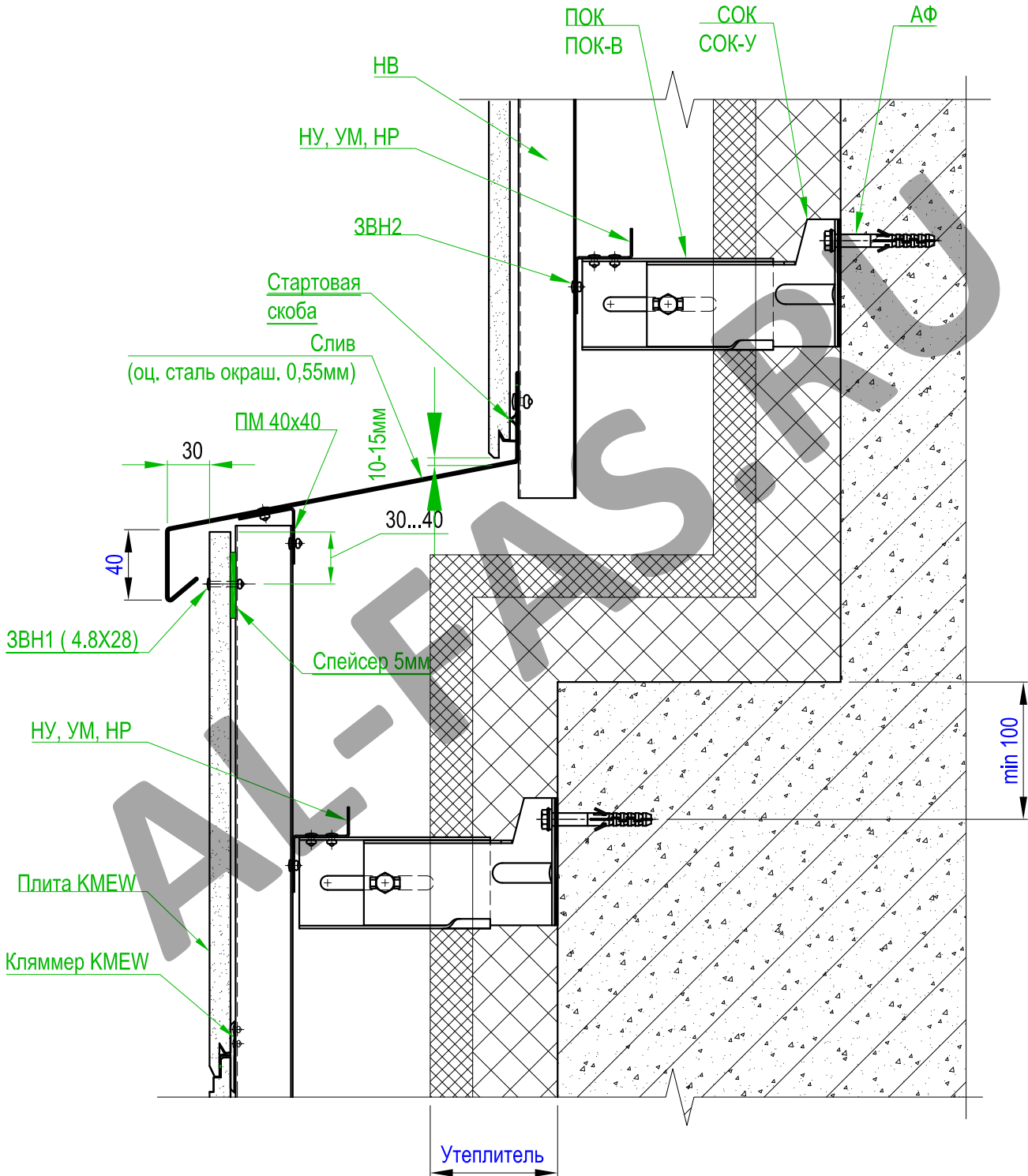


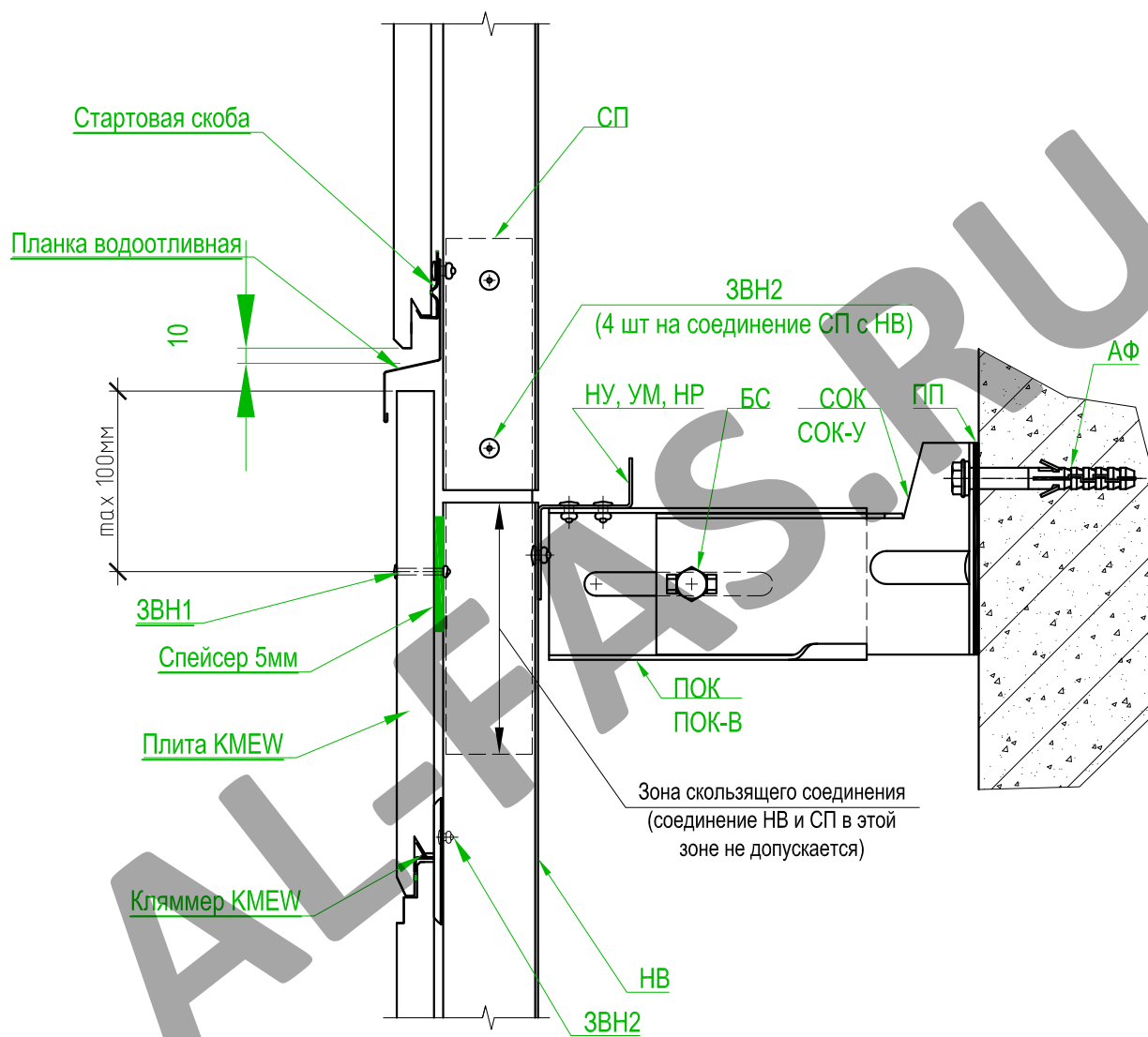
Рис. 3.2.12







## Крепление облицовочных плит в зоне горизонтального температурного шва при горизонтальном варианте расположения плит ВАРИАНТ 1



Внимание! Жесткое соединение смежных по высоте вертикальных направляющих запрещается!

Вертикальное расстояние между горизонтальными температурными швами - не более 4000мм.

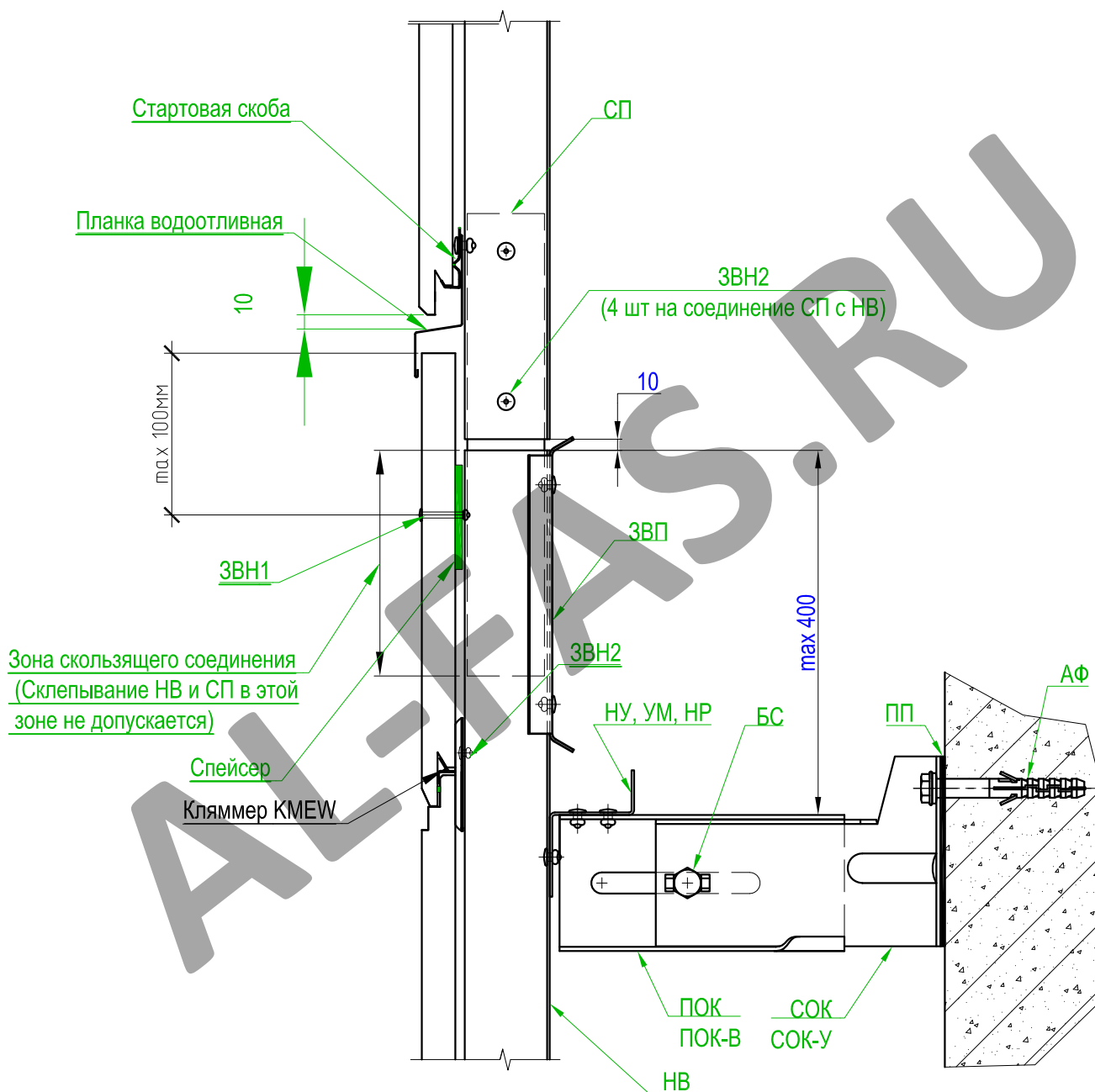
В зоне температурного шва нижнюю плиту подрезать и подкрасить. Обрезанные края плит грунтовать.

Рис. 3.2.14.



# КРЕПЛЕНИЕ ГОРИЗОНТАЛЬНО-ВЕРТИКАЛЬНОГО КАРКАСА

## Крепление облицовочных плит в зоне горизонтального температурного шва при горизонтальном варианте расположения плит ВАРИАНТ 2



Внимание! Жесткое соединение смежных по высоте вертикальных направляющих запрещается!

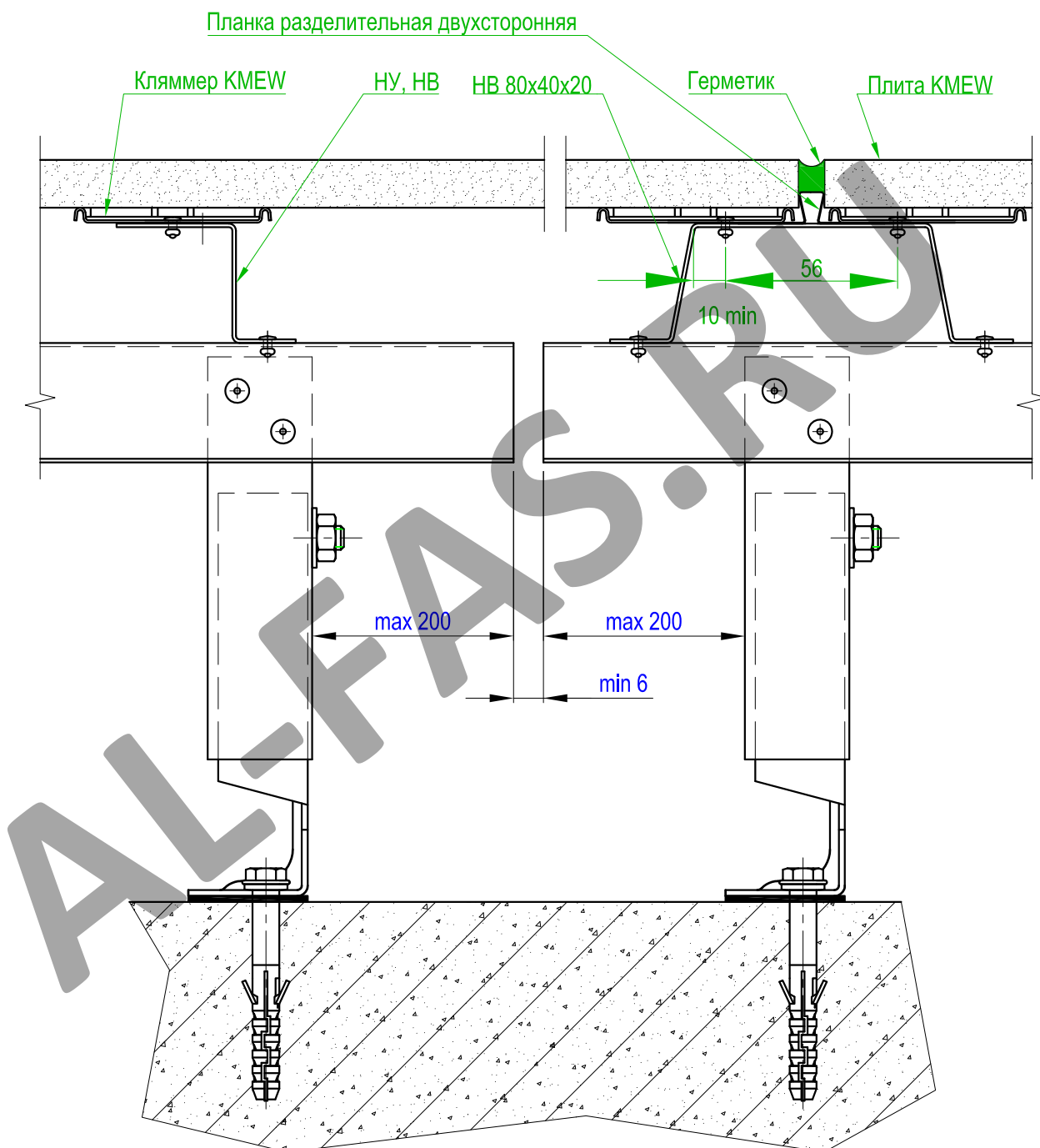
Вертикальное расстояние между горизонтальными температурными швами - не более 4000мм.

Обрезанные торцы плит загрунтовать.

Рис. 3.2.15.



## Крепление облицовочных плит в зоне вертикального температурного шва



Внимание! Жесткое соединение смежных горизонтальных направляющих запрещается!

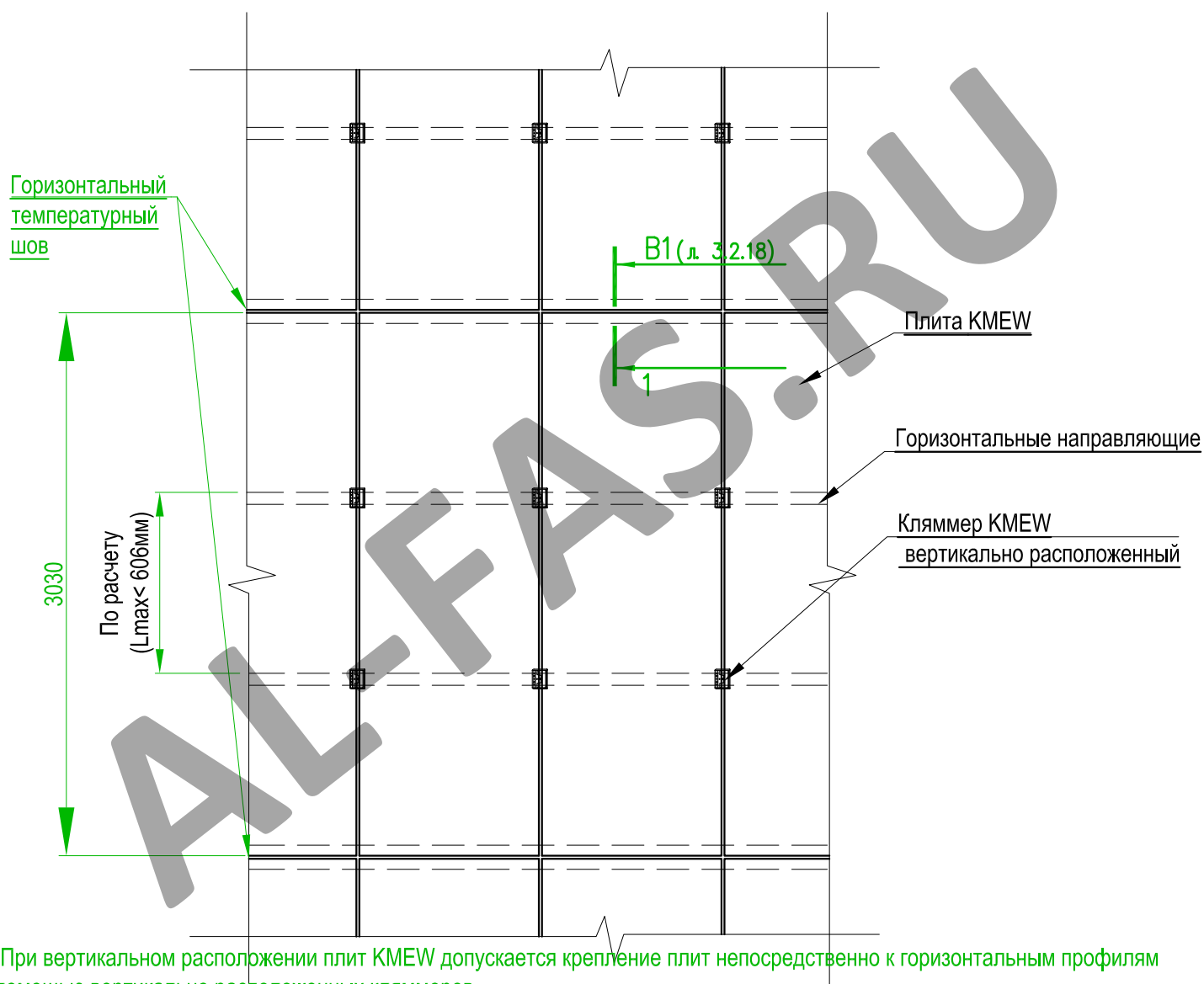
Горизонтальное расстояние между вертикальными температурными швами - не более 7000мм.

Рис. 3.2.16.



## Крепление облицовочных плит "КМЕУ" при вертикальном расположении плит с образованием горизонтального температурного шва

### Вариант №1



1. При вертикальном расположении плит КМЕУ допускается крепление плит непосредственно к горизонтальным профилям с помощью вертикально расположенных кляммеров.
2. Вертикальный шаг горизонтальных профилей определяется по расчету. Для избежания коробления плиты производители плиты не рекомендуют принимать шаг более 606 мм.
3. В качестве горизонтальных профилей рекомендуется использовать НУ 40x40x20; НГУ 50x50x20; НВ 80x20x20; НВ 80x40x20
4. В горизонтальных стыках плит обязательно располагается горизонтальная водоотливная планка.
4. **ВНИМАНИЕ!** Запрещается крепление плит вразбежку (в шахматном порядке).  
Запрещается крепление плит под наклоном (типа елочки).  
Запрещается в горизонтальных стыках плит использовать разделительные планки и герметик для предотвращения попадания влаги внутрь облицовки

Рис. 3.2.17.



# КРЕПЛЕНИЕ ГОРИЗОНТАЛЬНО-ВЕРТИКАЛЬНОГО КАРКАСА



Крепление облицовочных плит "КМЕВ" при вертикальном расположении плит с образованием горизонтального температурного шва

Вариант №1

В1-1(л. 3.2.17)

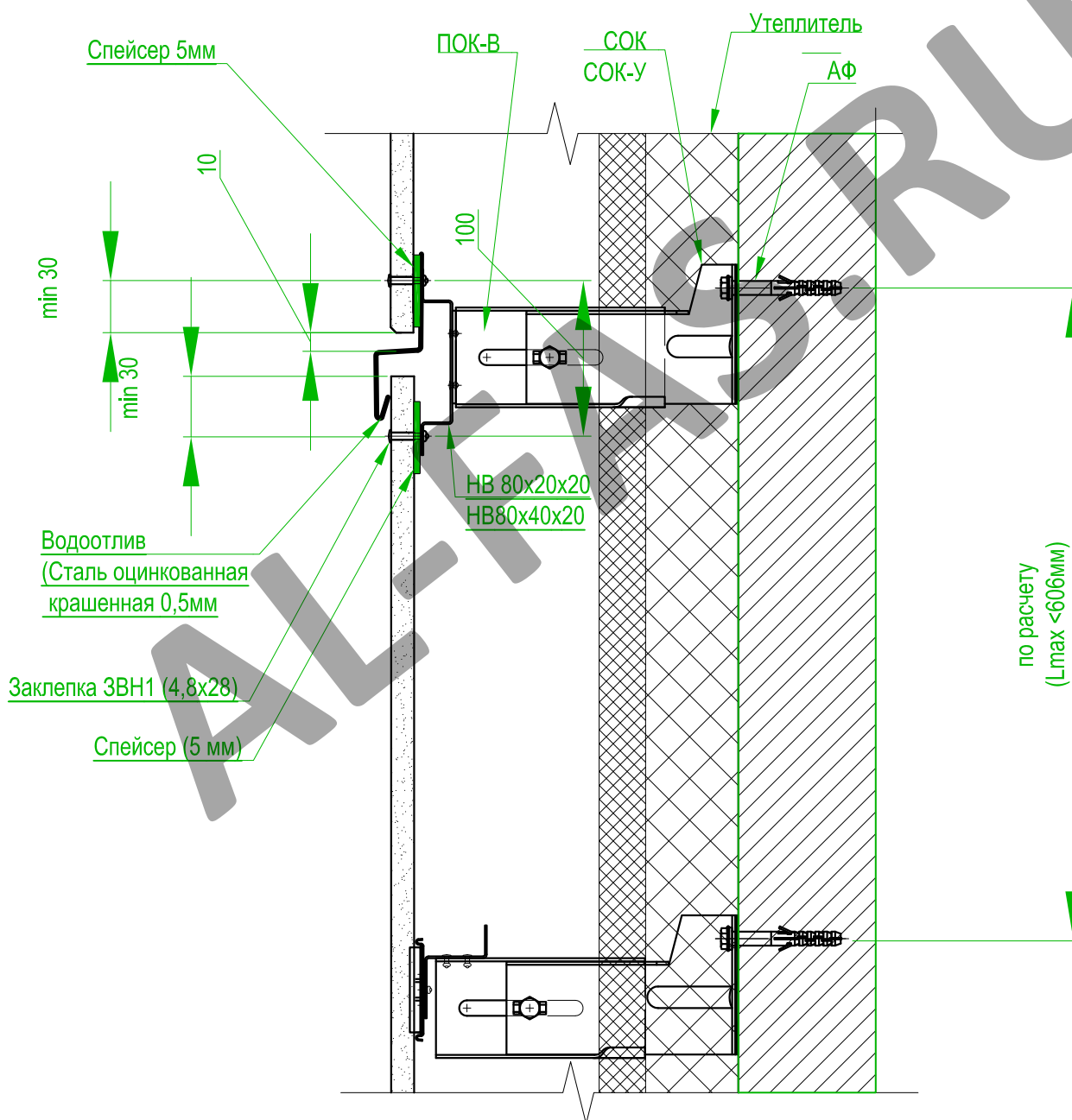
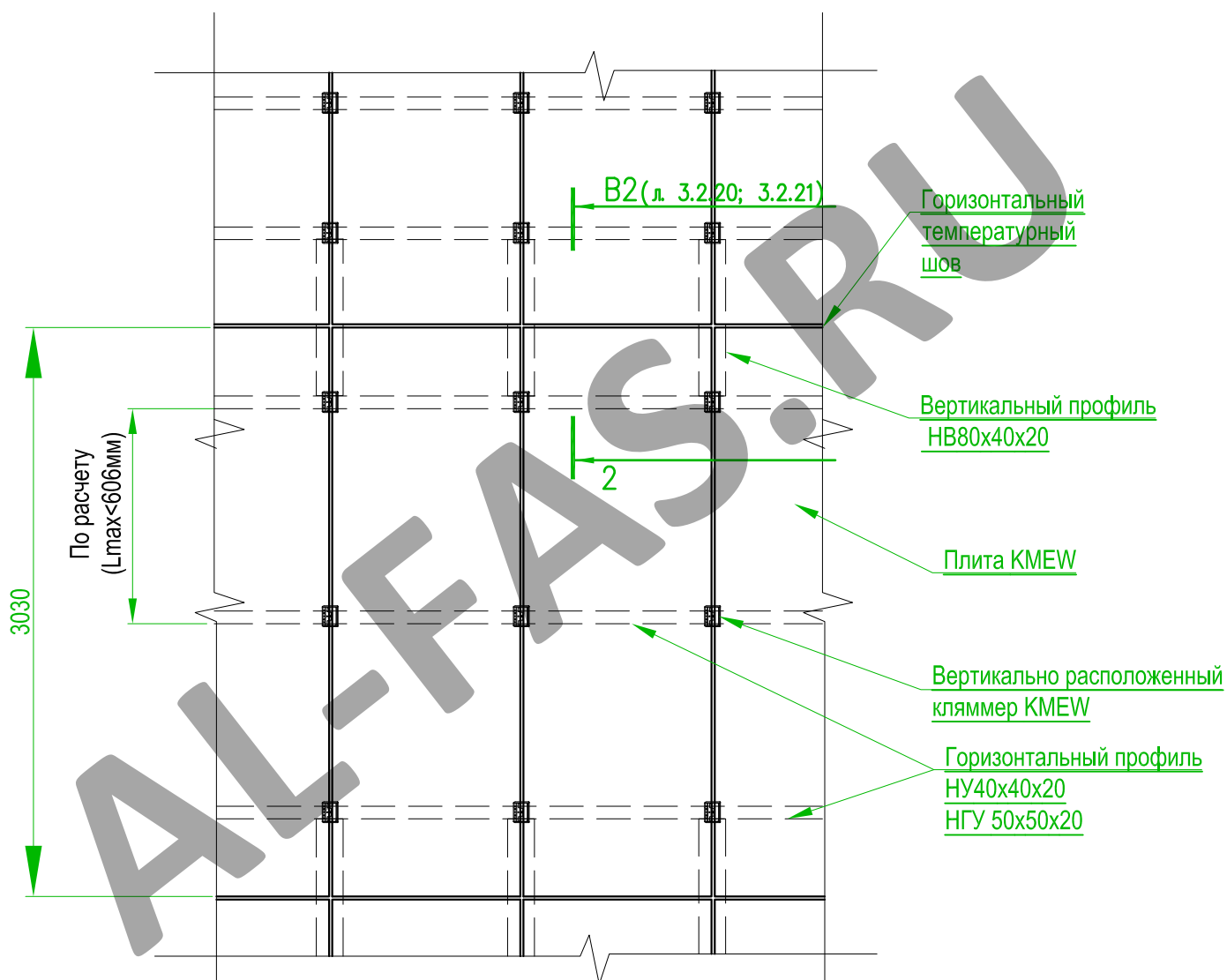


Рис. 3.2.18.



## Крепление облицовочных плит "КМЕУ" при вертикальном расположении плит с образованием горизонтального температурного шва

### Вариант №2



1. При вертикальном расположении плит КМЕУ допускается крепление плит непосредственно к горизонтальным профилям с помощью вертикально расположенных кляммеров.
2. Вертикальный шаг горизонтальных профилей определяется по расчету. Для избежания коробления плиты производители плиты не рекомендуют принимать шаг более 606 мм.
3. В качестве горизонтальных профилей рекомендуется использовать НУ 40x40x20; НГУ 50x50x20; НВ 80x20x20; НВ 80x40x20
4. В горизонтальных стыках плит обязательно располагается горизонтальная водоотливная планка.
4. **ВНИМАНИЕ!** Запрещается крепление плит вразбежку (в шахматном порядке).  
Запрещается крепление плит под наклоном (типа елочки).  
Запрещается в горизонтальных стыках плит использовать разделительные планки и герметик для предотвращения попадания влаги внутрь облицовки

Рис. 3.2.19.



Крепление облицовочных плит "КМЕУ" при  
вертикальном расположении плит с образованием  
горизонтального температурного шва

Вариант №2 /1

B2-2(л. 3.2.19)

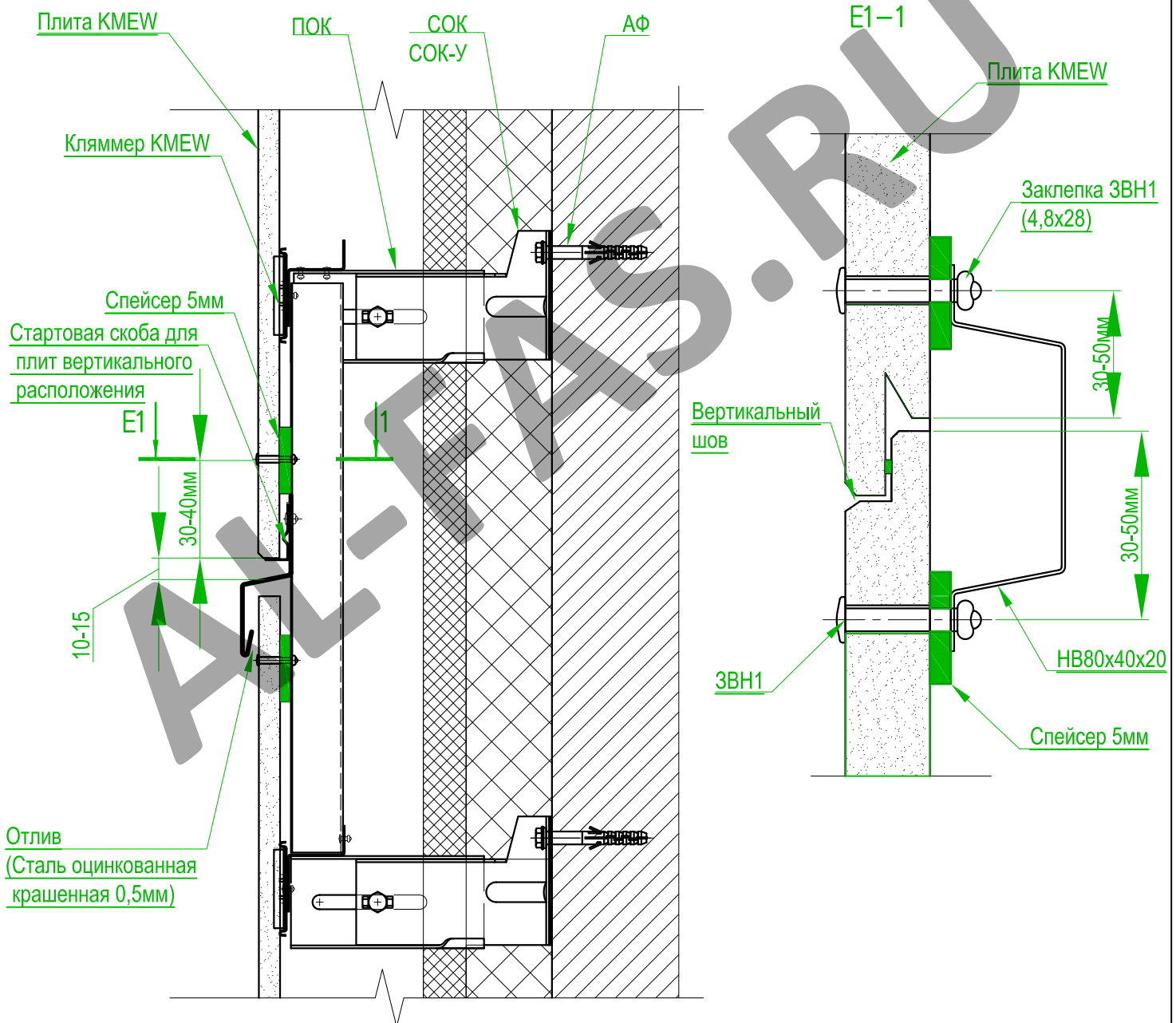


Рис. 3.2.20.



Крепление облицовочных плит "КМЕУ" при вертикальном расположении плит с образованием горизонтального температурного шва

Вариант №2/2

B2-2(л. 3.2.19)

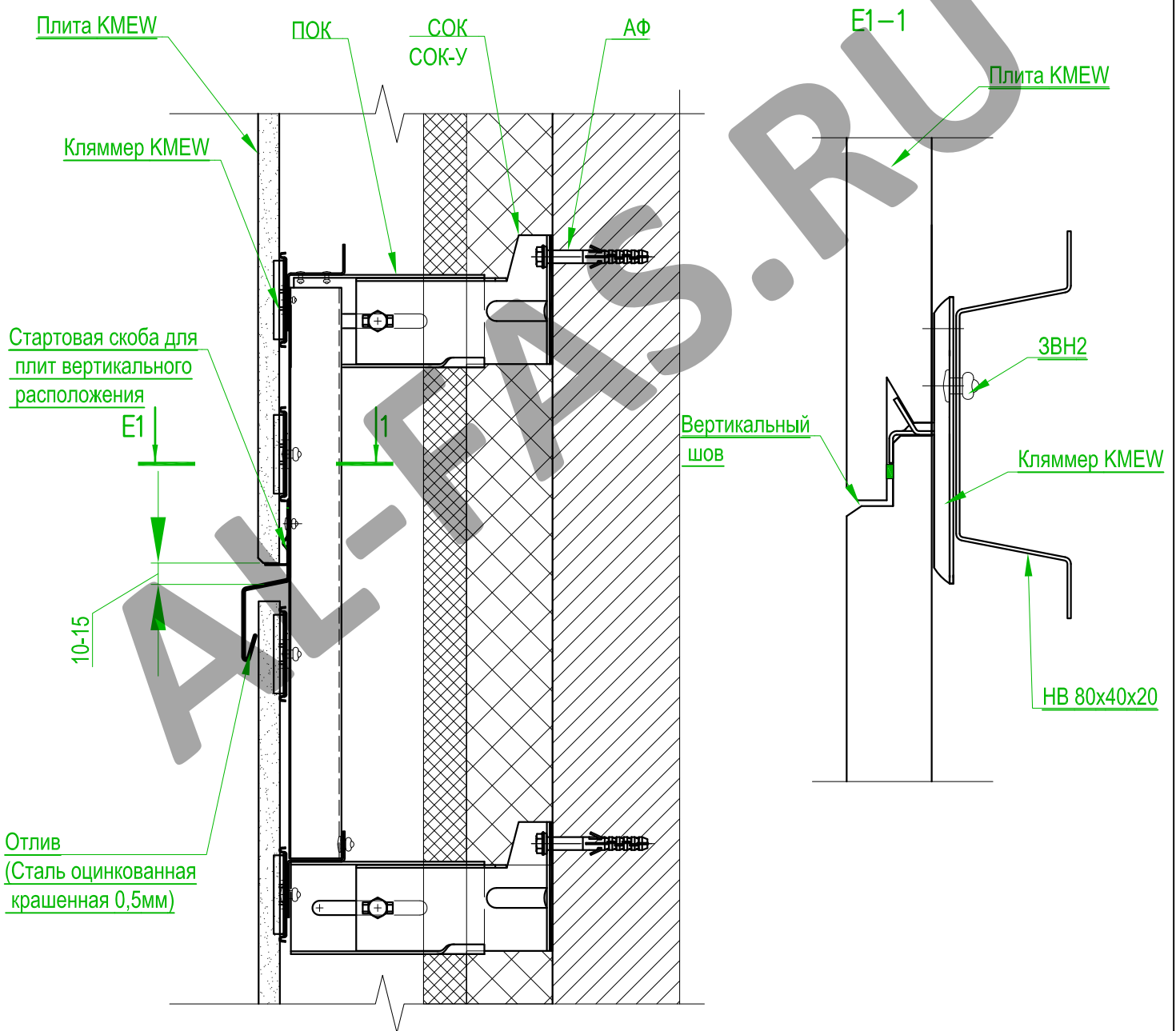


Рис. 3.2.21.





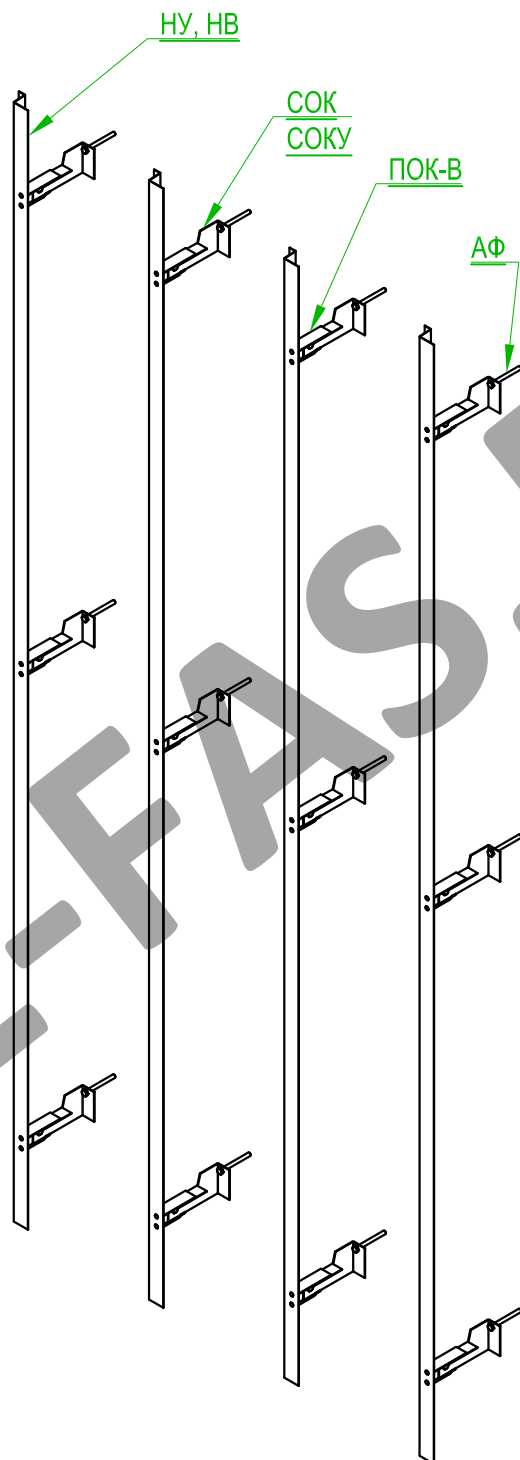


### 3.3. ВАРИАНТ КРЕПЛЕНИЯ КАРКАСА В ВЕРТИКАЛЬНОМ ИСПОЛНЕНИИ ПО ВСЕЙ ПЛОСКОСТИ ФАСАДА

AL-FAS.RU



## Схема установки силового каркаса

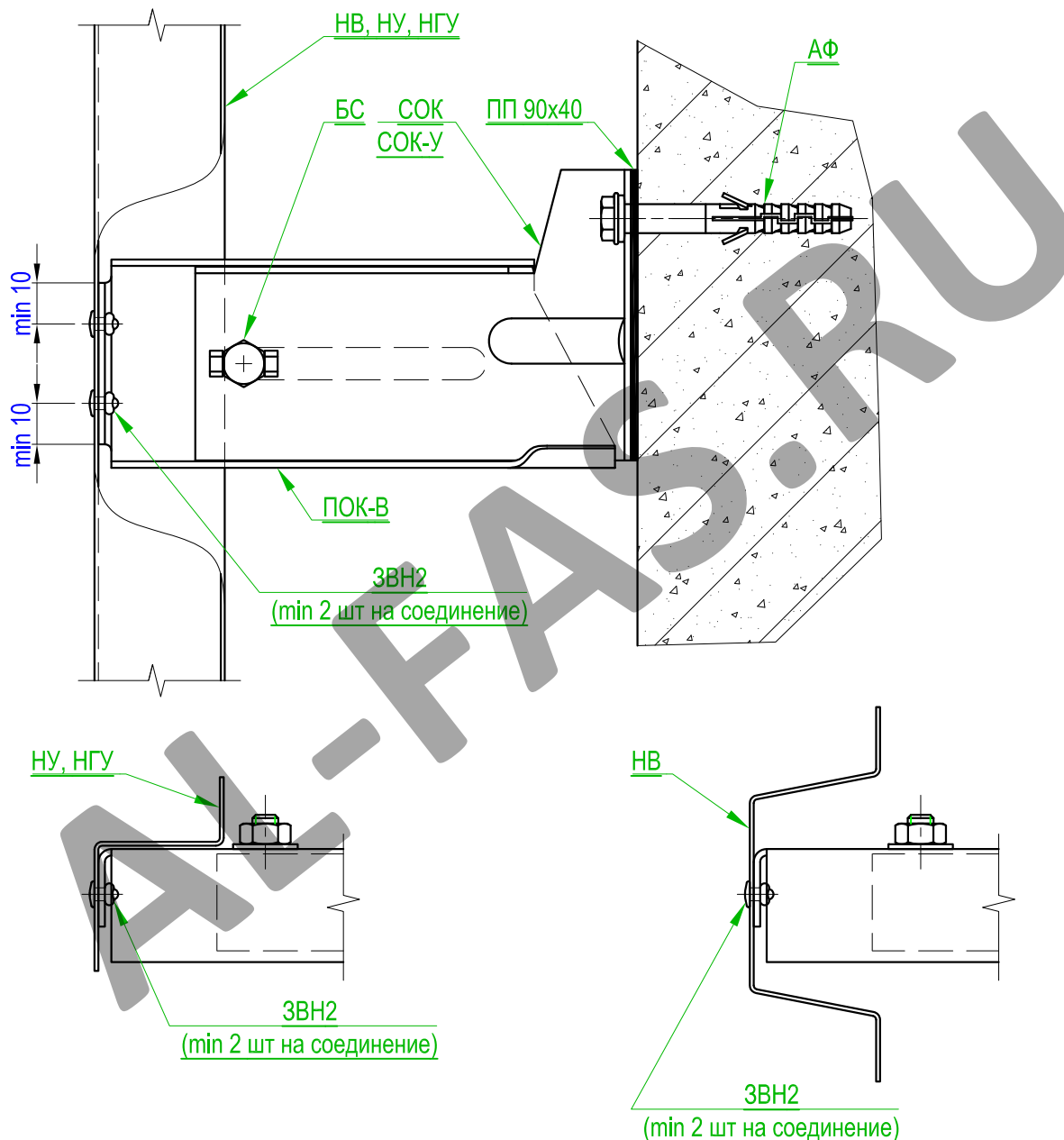


1. Шаг установки кронштейнов определяется по результатам статического расчета.

Рис. 3.3.1.



## Крепление вертикальной направляющей к опорному кронштейну



Внимание! Крепление вертикальной направляющей к ползуну кронштейна осуществляется не менее чем двумя заклепками.

Рис. 3.3.2.



Устройство горизонтального температурного  
ВАРИАНТ 1

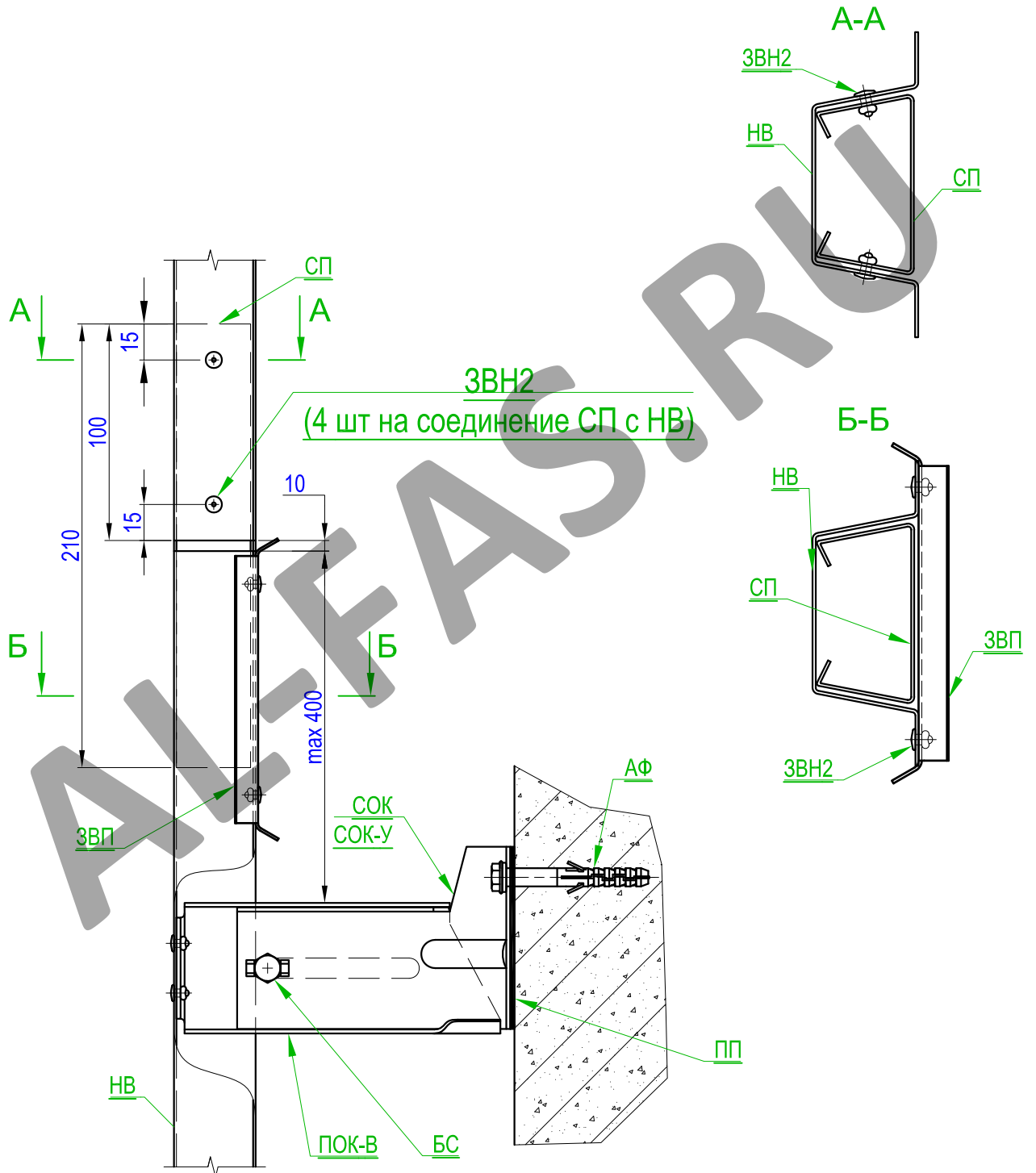


Рис. 3.3.3.



Устройство горизонтального температурного шва  
ВАРИАНТ 2

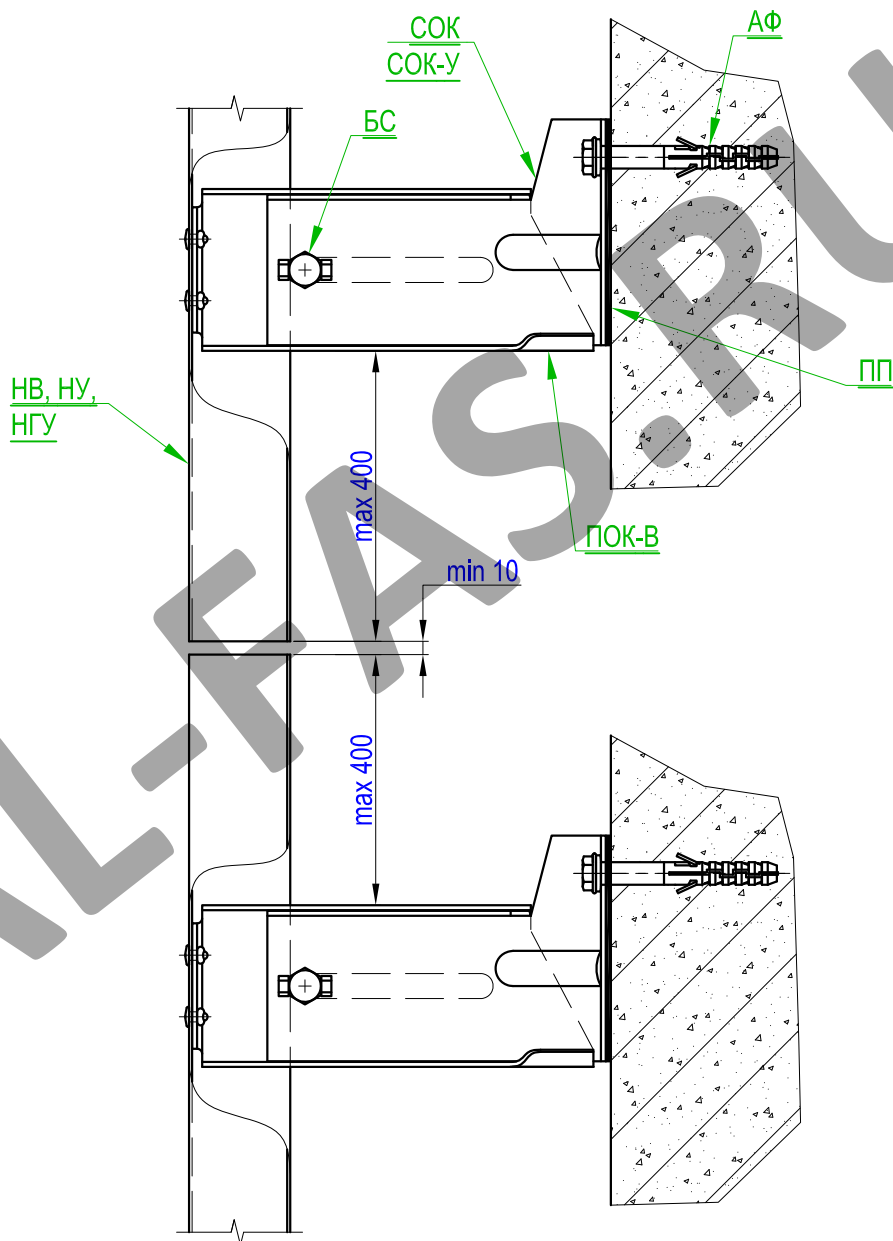


Рис. 3.3.4.



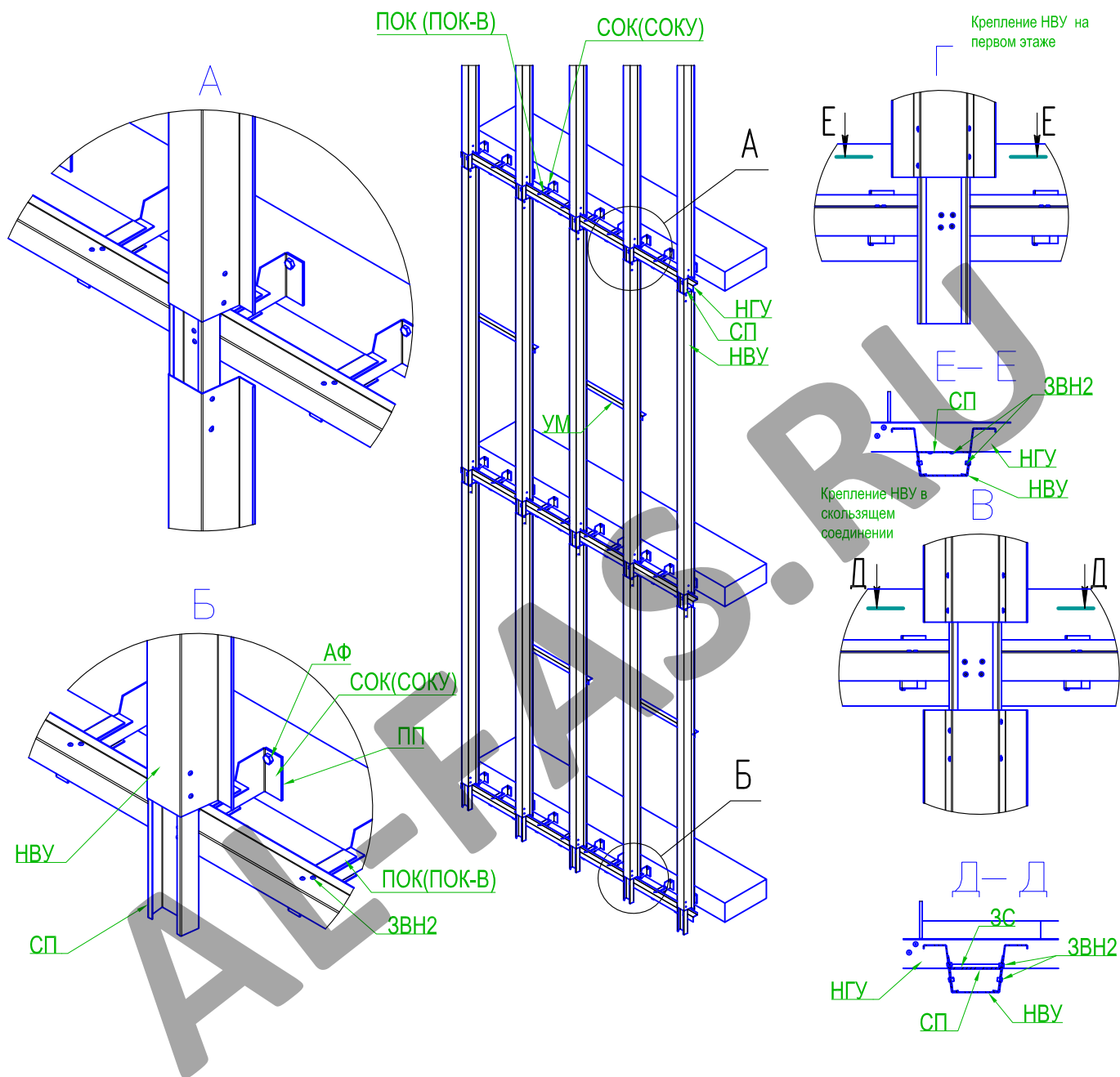


### 3.4. ВАРИАНТ КРЕПЛЕНИЯ КАРКАСА ПО ГОРИЗОНТАЛЬНЫМ ПОЯСАМ МЕЖЭТАЖНЫХ ПЕРЕКРЫТИЙ С ИСПОЛЬЗОВАНИЕМ ФИБРОЦЕМЕНТНЫХ ПЛИТ И ПЛИТ "ROCKPANEL"

AL-FAS.RU



## Схема установки силового каркаса по междуэтажным перекрытиям

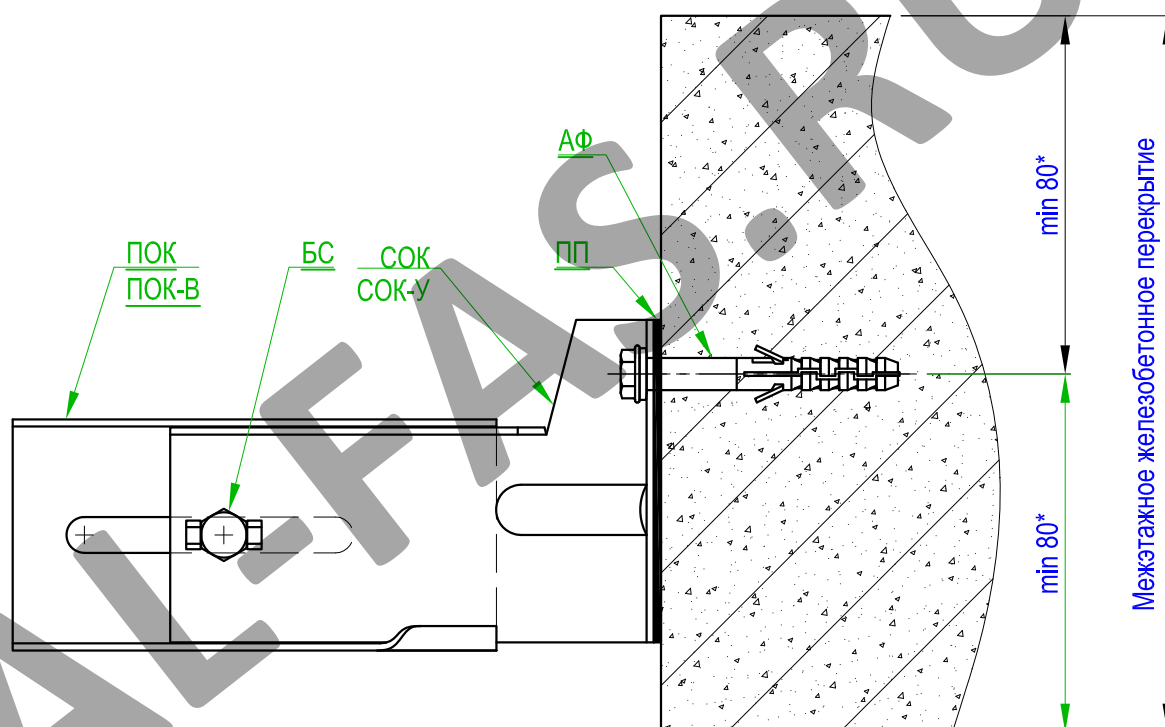


1. Внимание! Для устранения эффекта скручивания НВУ попарно соединяются между собой в центре вертикального пролета с помощью уголка монтажного УМ.
2. Шаг установки кронштейнов определяется по результатам статического расчета.
3. Профиль 1-го этажа жестко закрепляется в нижней и верхней точках. Профили выше расположенных этажей соединяются между собой по вертикали через соединительный профиль СП с образованием скользящего соединения.

Рис. 3.4.1.



## Крепление опорного кронштейна к железобетонным межэтажным перекрытиям



1. \* - Краевое расстояние для установки анкеров определяется по рекомендациям производителя.
2. Усилие затяжки болтового и анкерного соединения - не менее 15 Нм.
3. Контроль затяжки выполнять динамометрическим ключом.

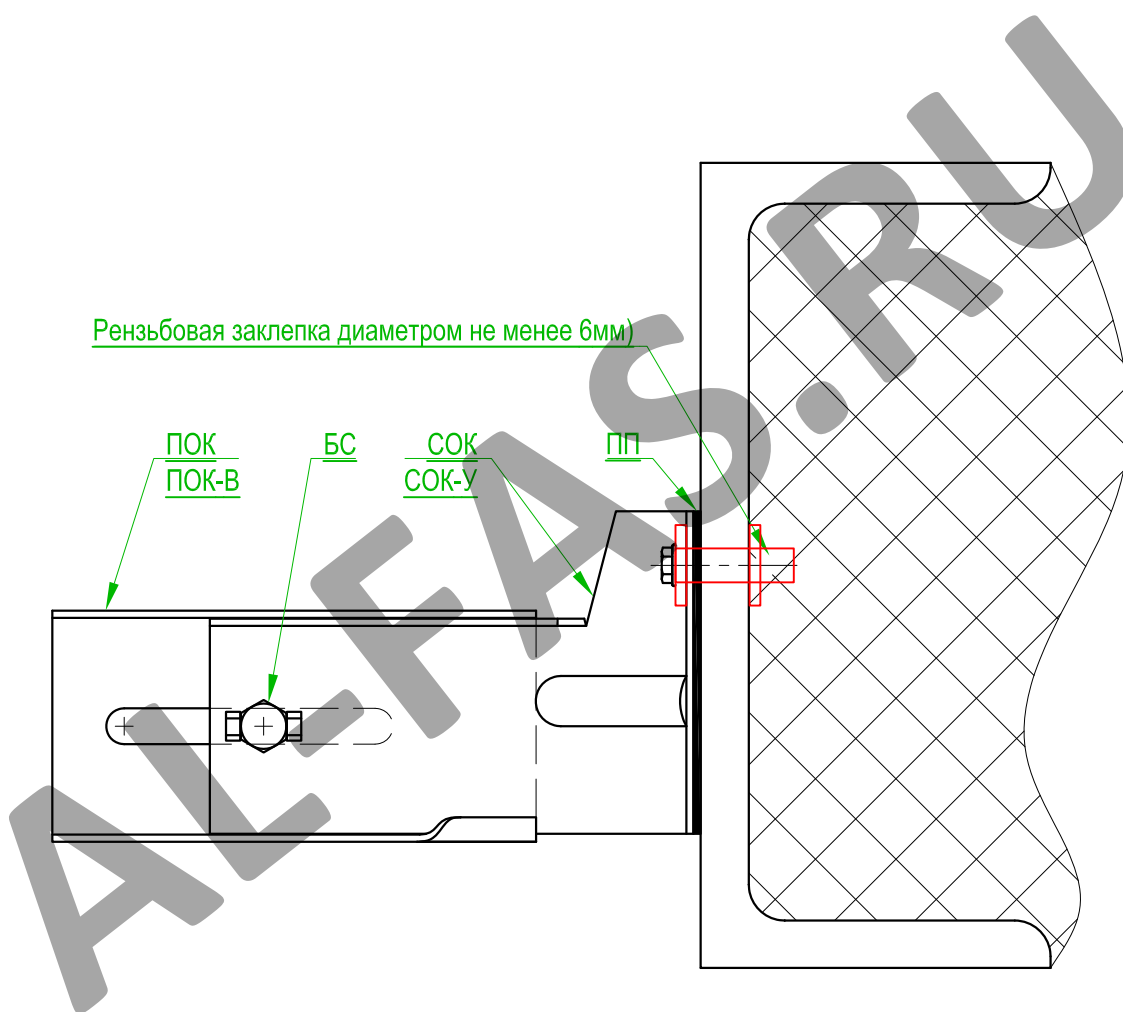
Рис. 3.4.2.





## Крепление опорного кронштейна к стальным горизонтальным балкам ВАРИАНТ 1

(Используется при отсутствии доступа с обратной стороны стальной балки)



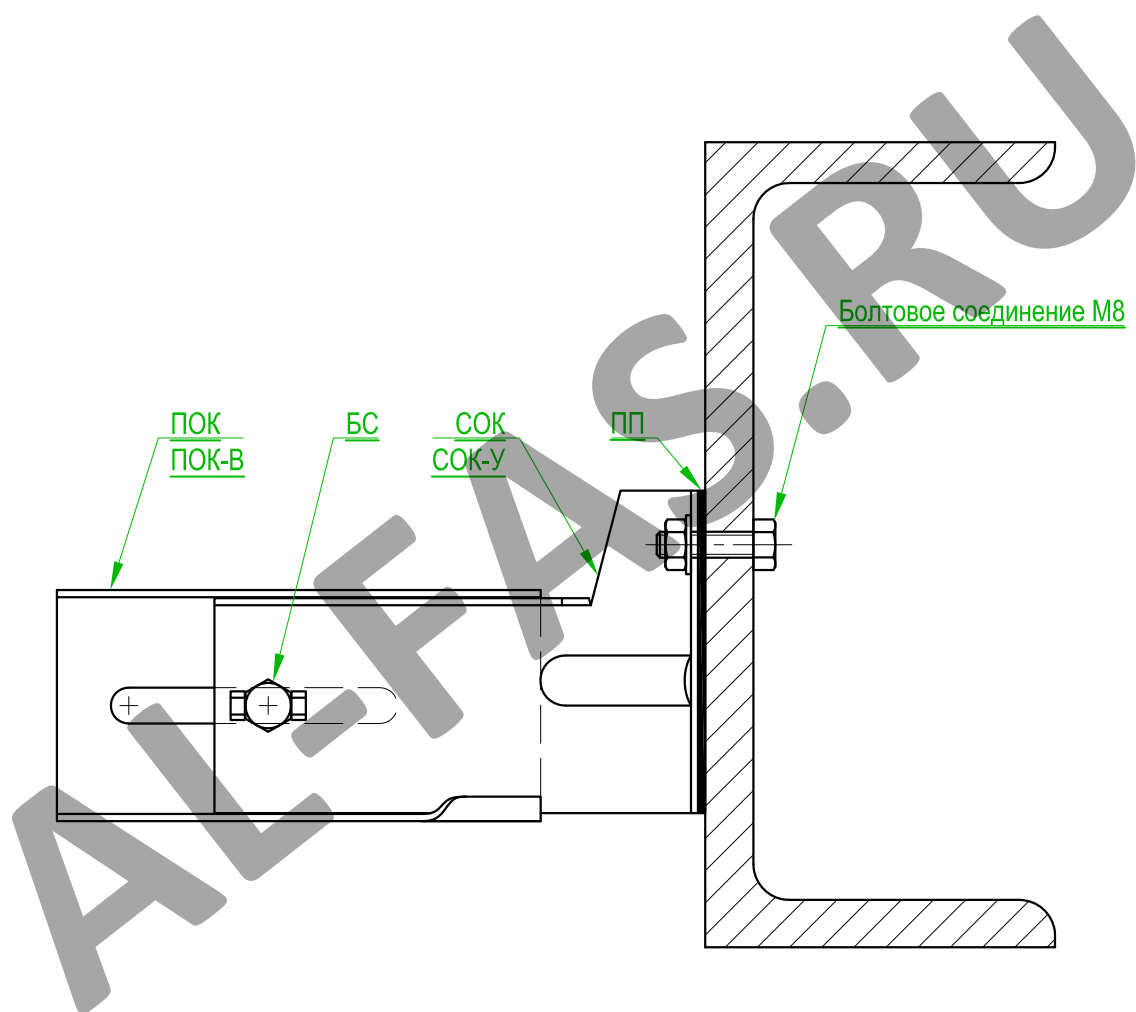
- \* - Тип резьбовой заклепки выбирается исходя из рекомендаций производителя и в соответствии с результатами испытаний на вырыв.
1. Усилие затяжки болтового соединения - не менее 15 Нм.
  2. Контроль затяжки болтового соединения выполнять динамометрическим ключом.

Рис. 3.4.3.



## Крепление опорного кронштейна к стальным горизонтальным балкам ВАРИАНТ 2

(Используется при наличии доступа с обратной стороны стальной балки)

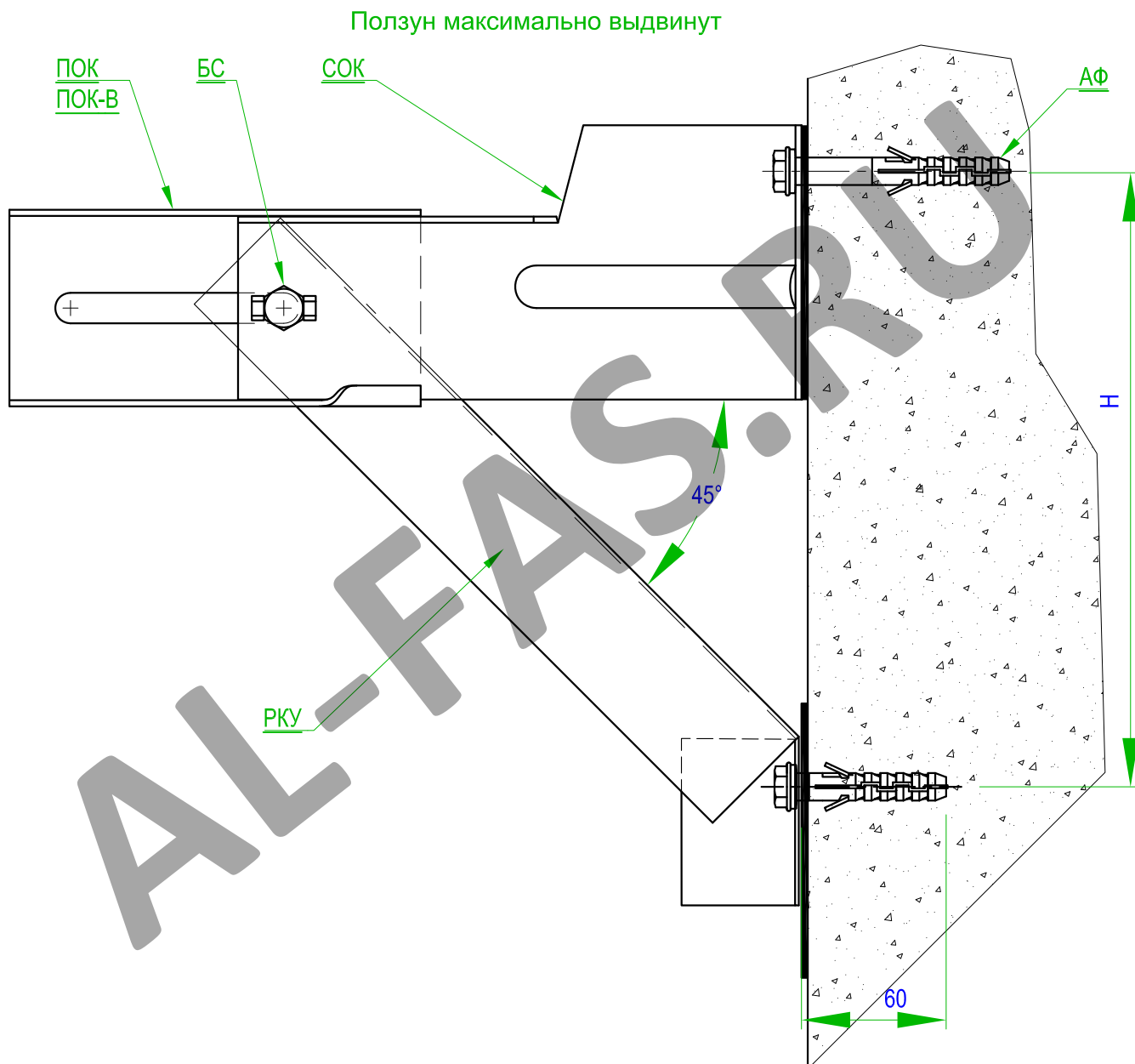


- \* - Тип болтового соединения выбирается исходя из расчета .
1. Усилие затяжки болтового соединения - не менее 15 Нм.
  2. Контроль затяжки болтового соединения выполнять динамометрическим ключом.

Рис. 3.4.4.



## Крепление опорного кронштейна с раскосом СОК-РКУ

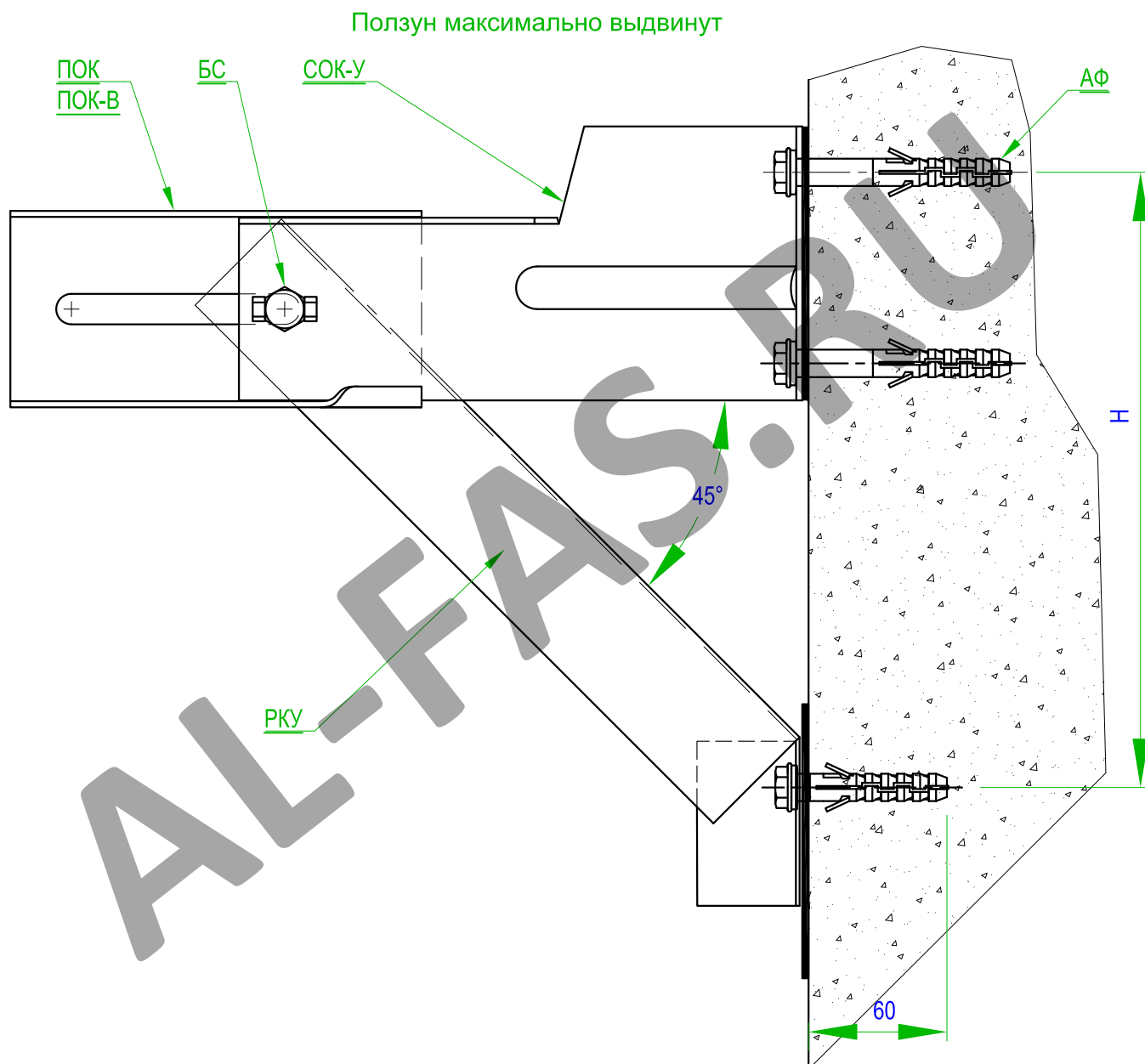


- \* - Краевое расстояние анкеров устанавливается по рекомендациям производителя.
1. Усилие затяжки болтового и анкерного соединения - не менее 15 Нм.
  2. Контроль затяжки выполнять динамометрическим ключом.

Рис. 3.4.5.



## Крепление опорного кронштейна усиленного с раскосом (СОКУ-РКУ)



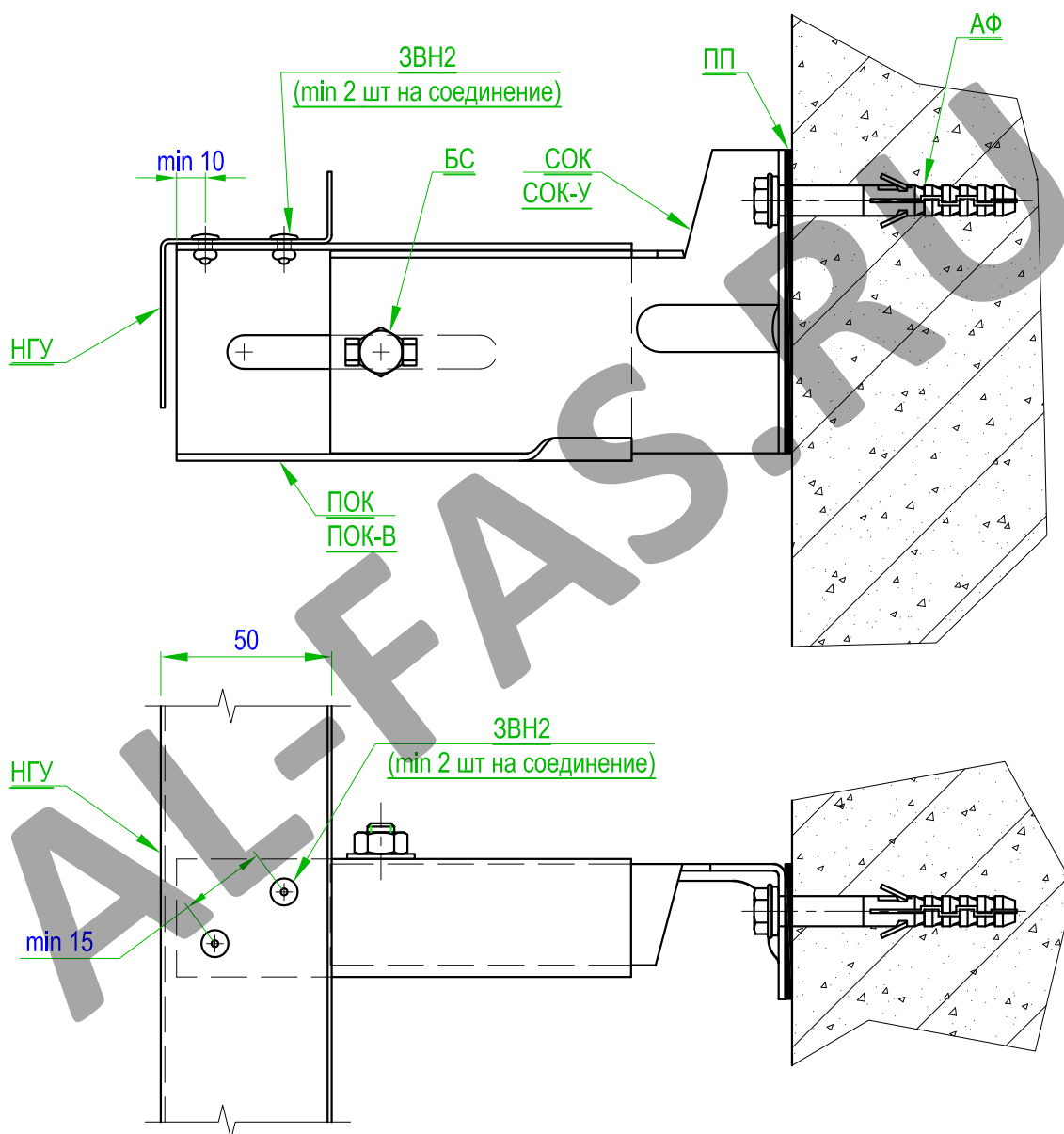
\* - Краевое расстояние анкеров устанавливается по рекомендациям производителя.

1. Усилие затяжки болтового и анкерного соединения - не менее 15 Нм.
2. Контроль затяжки выполнять динамометрическим ключом.

Рис. 3.4.6.



## Крепление горизонтального профиля к опорному кронштейну

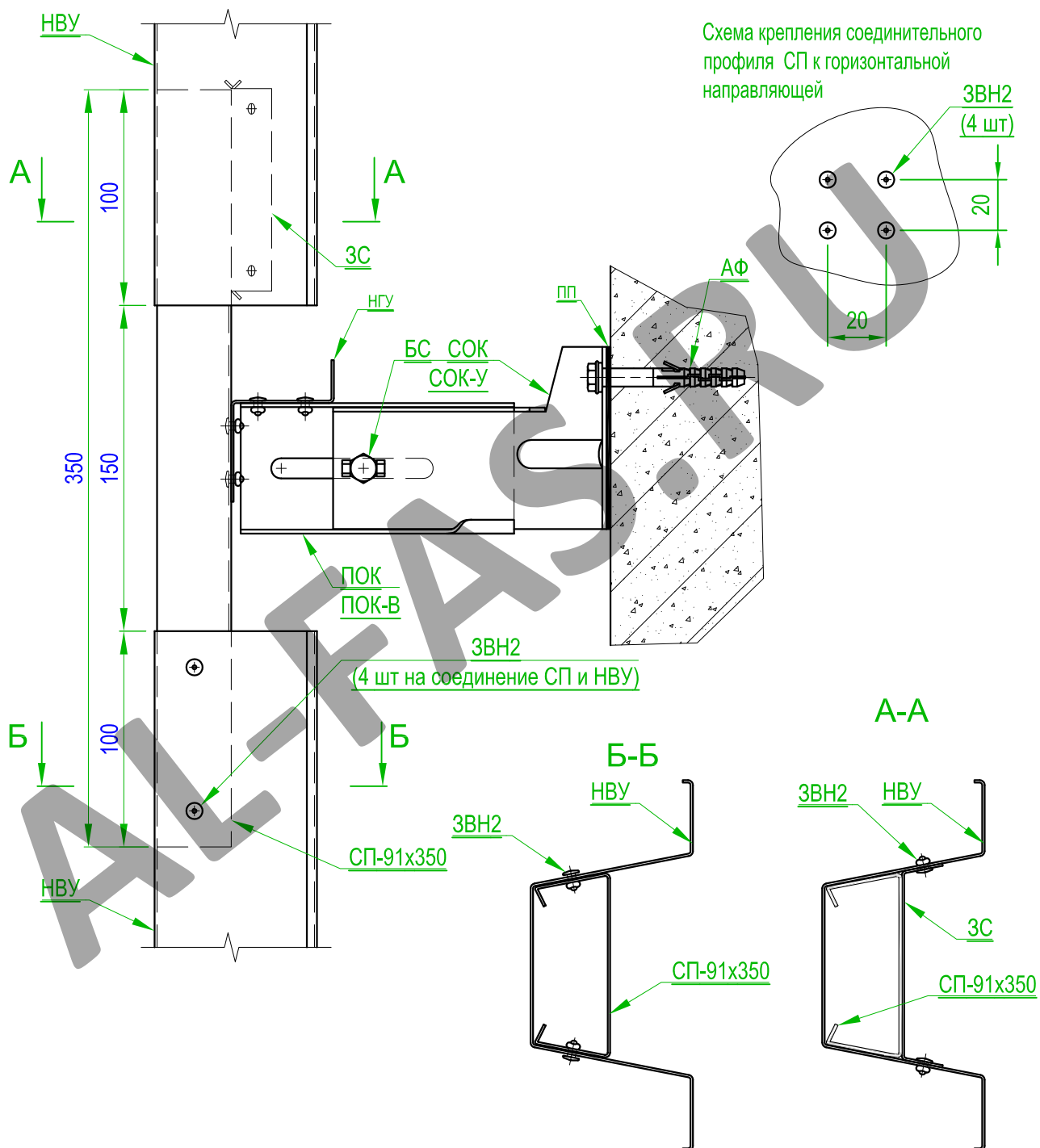


Внимание! Крепление горизонтального профиля к ползуну кронштейна осуществляется не менее чем двумя заклепками.

Рис. 3.4.7.



## Крепление вертикальной направляющей к горизонтальной с образованием температурного шва



Внимание! Жесткое соединение смежных по высоте вертикальных направляющих запрещается!

Внимание! Крепление соединительного профиля к горизонтальной направляющей осуществлять не менее чем четырьмя заклепками!

Рис. 3.4.8.



## Наращивание направляющей горизонтальной усиленной (НГУ)

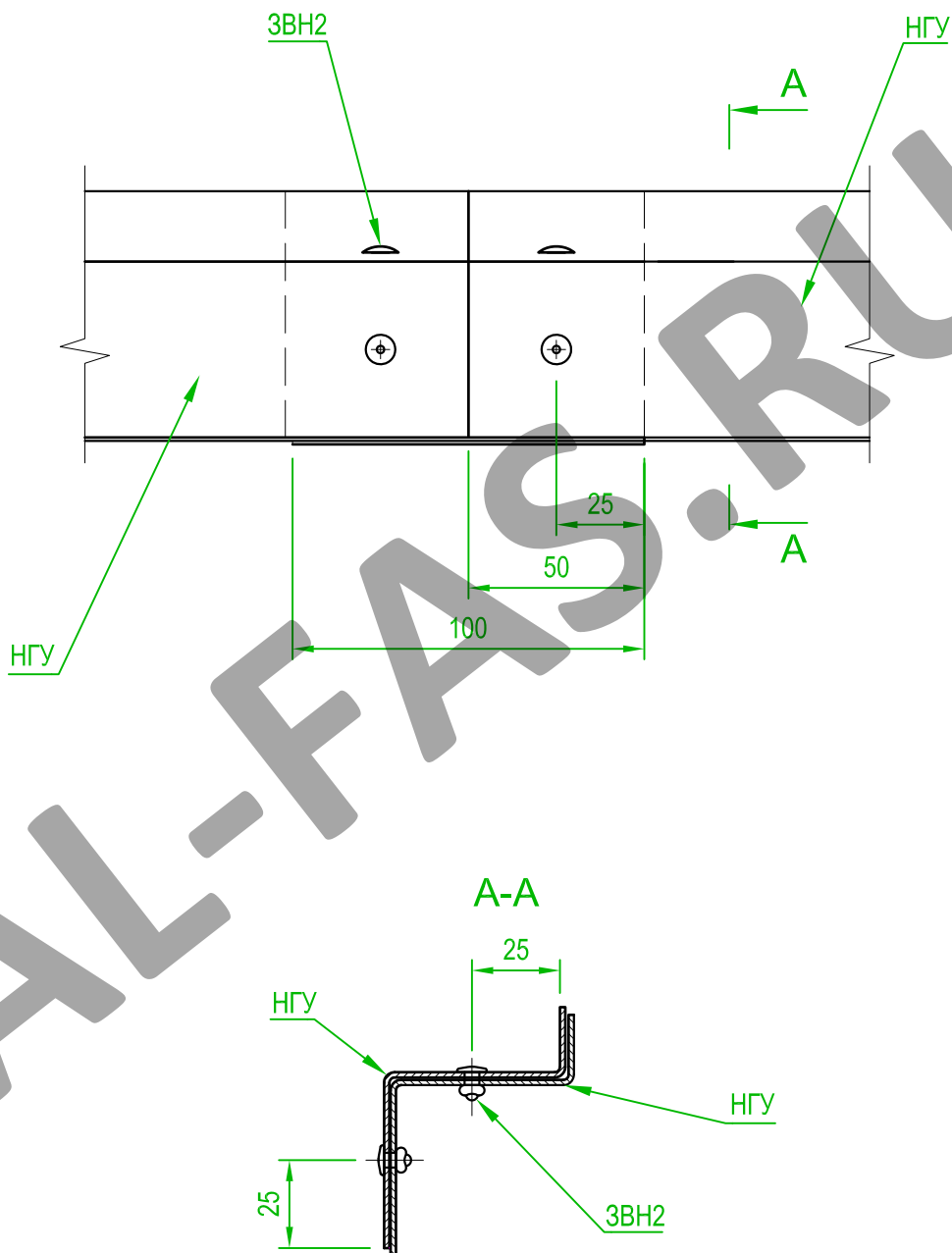
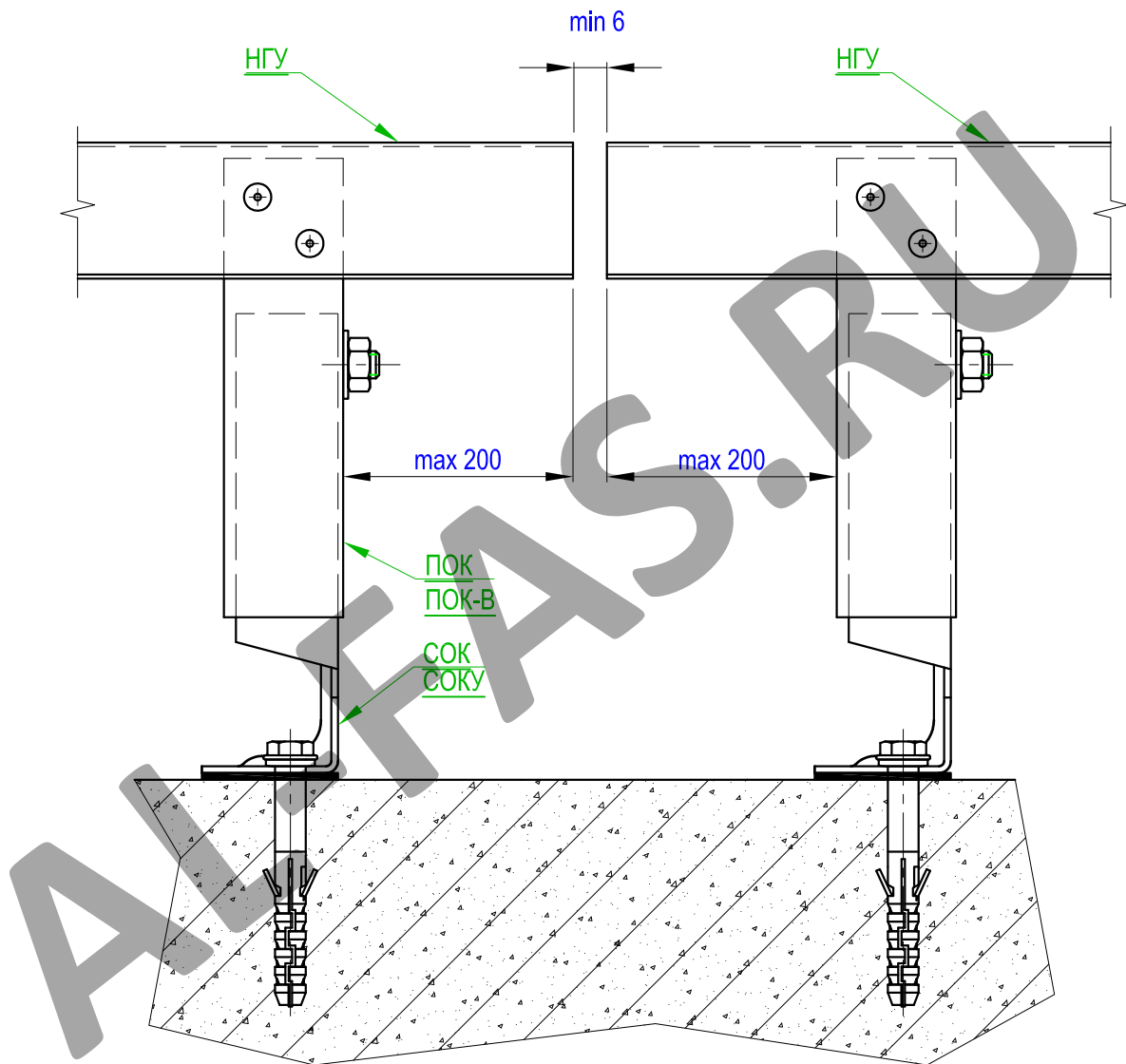


Рис. 3.4.9.



## Устройство вертикального температурного шва



Внимание! Жесткое соединение смежных горизонтальных направляющих запрещается!

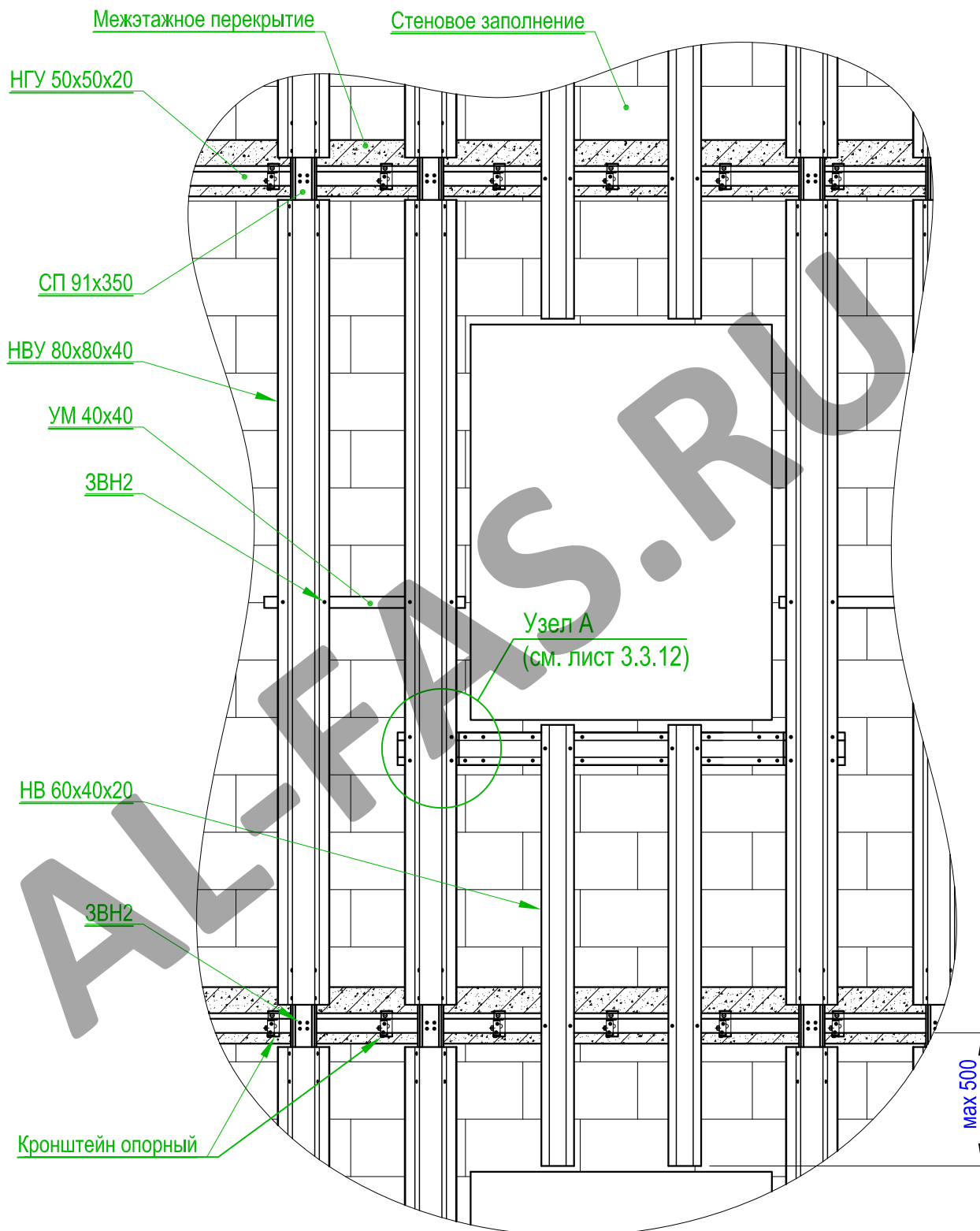
Горизонтальное расстояние между вертикальными температурными швами - не более 7000мм.

Рис. 3.4.10.





## Установка каркаса в районе оконного проема



1. Шаг кронштейнов определяется по расчету.
2. Для устранения эффекта скручивания НВУ 80x80x40 попарно соединяются между собой в центре вертикального пролета с помощью уголка монтажного УМ 40x40.

Рис. 3.4.11.



## Установка каркаса в районе оконного проема

### Узел А (см. рис 3.3.11)

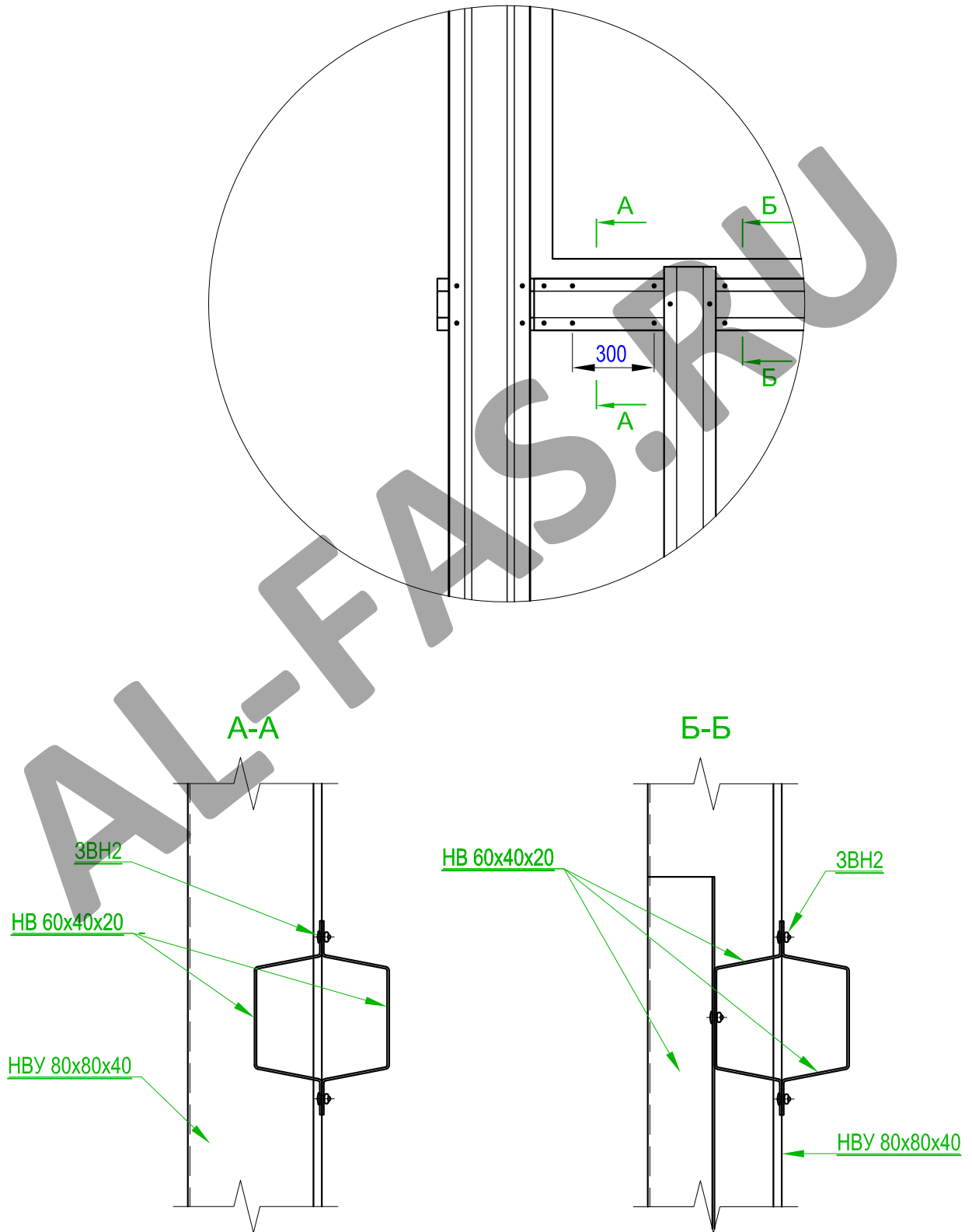


Рис. 3.4.12.



# КРЕПЛЕНИЕ КАРКАСА В МЕЖЭТАЖНЫЕ ПЕРЕКРЫТИЯ



## Угол внешний

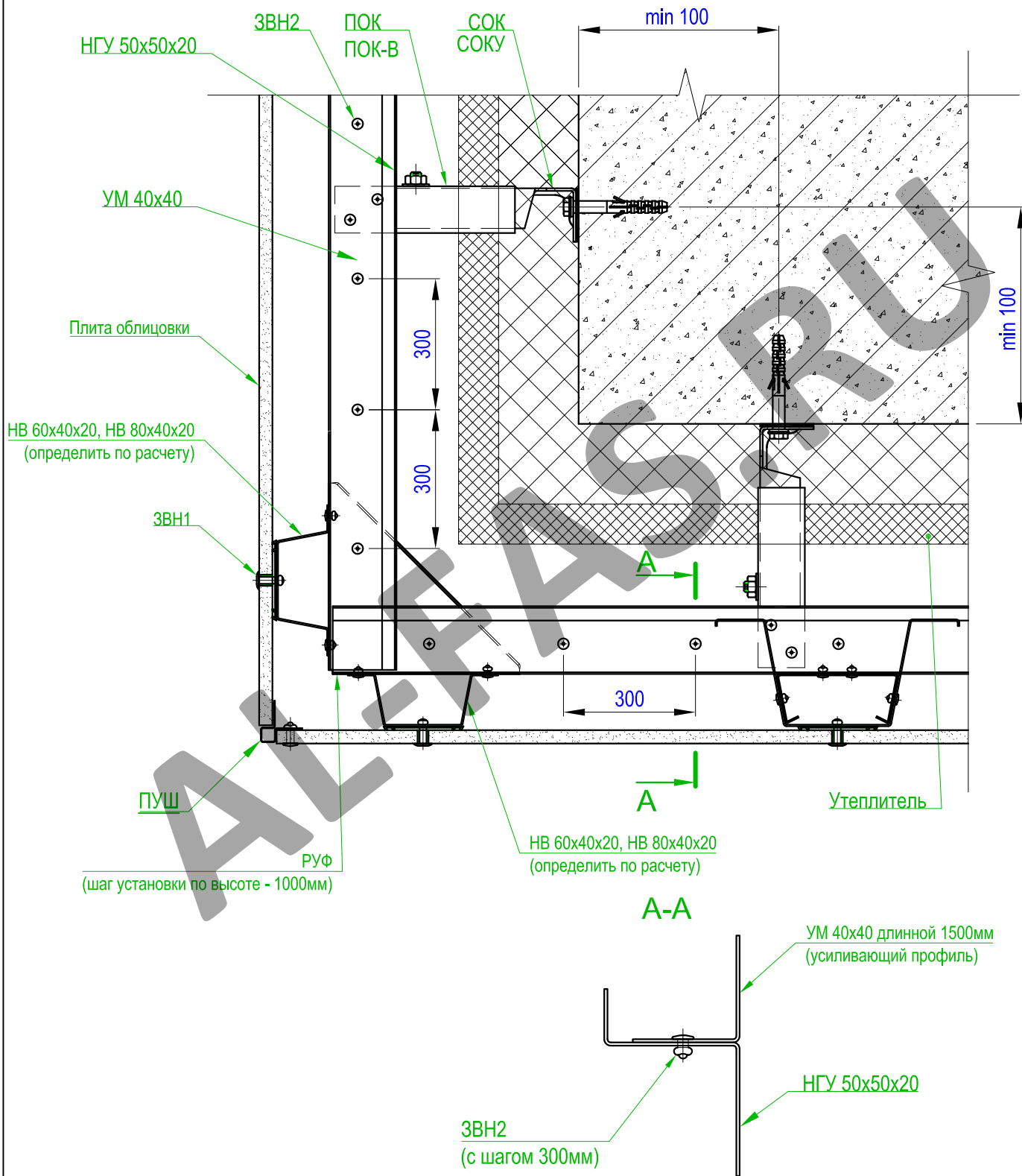


Рис. 3.4.13.



## Угол внутренний

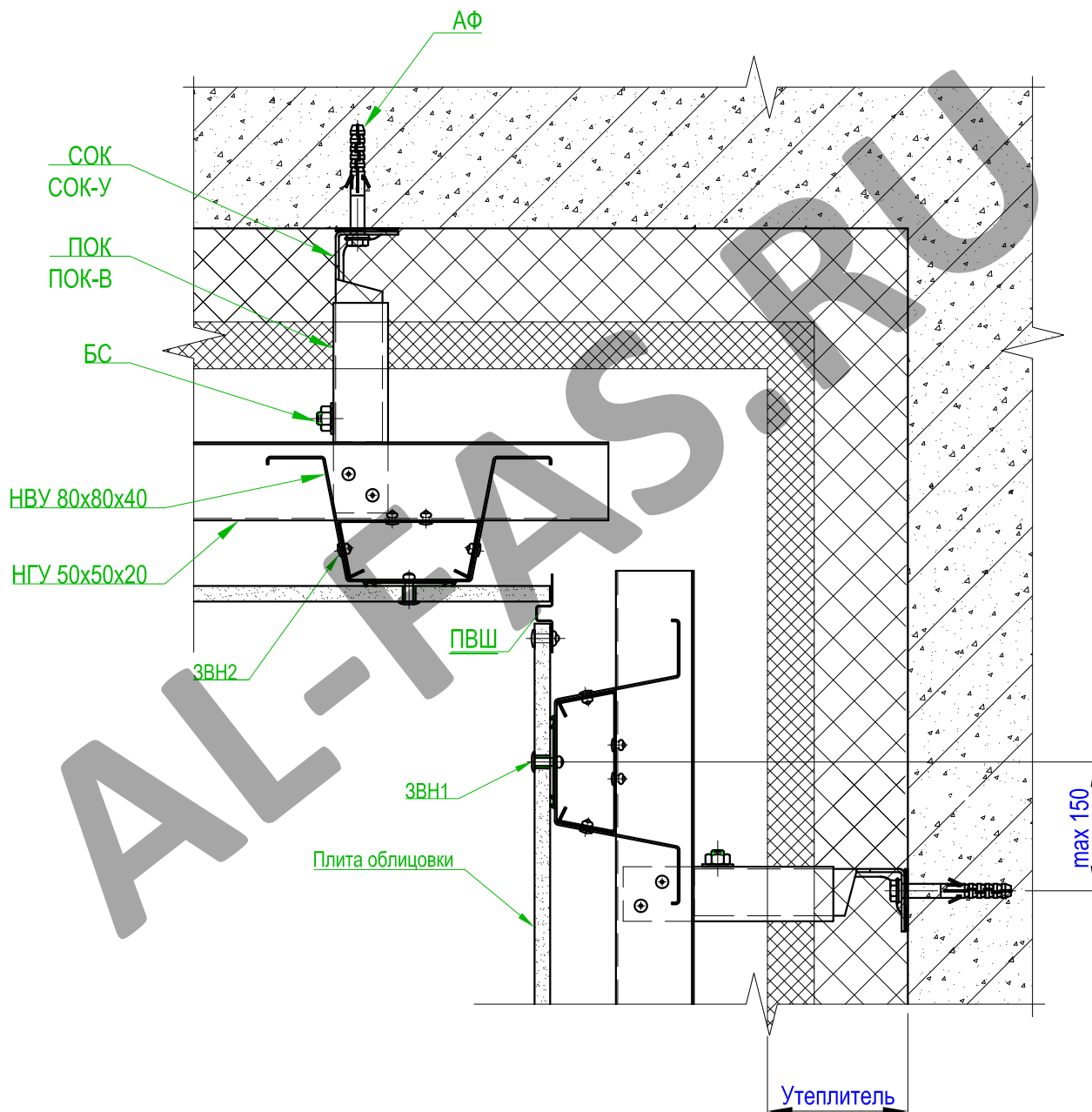
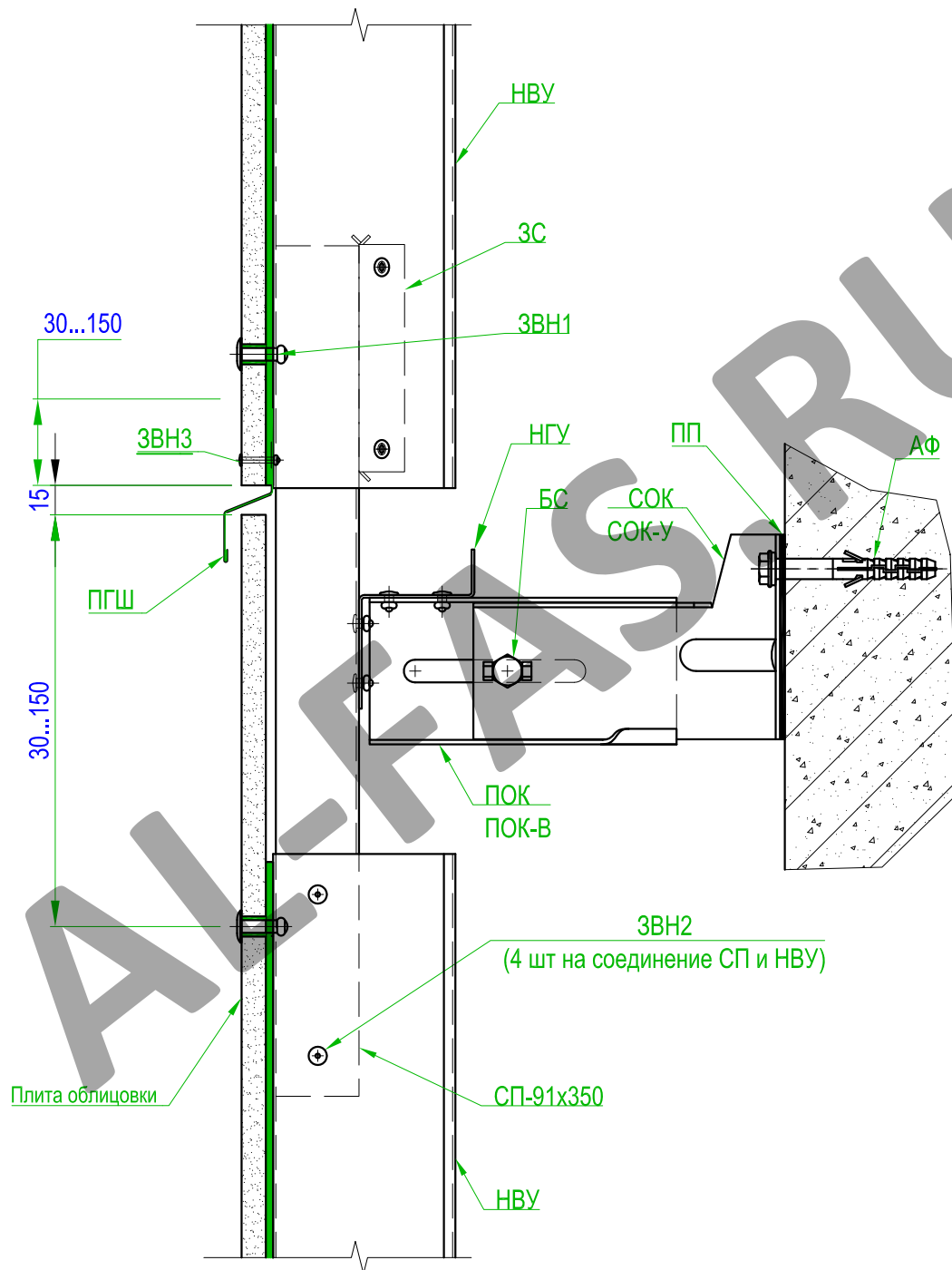


Рис. 3.4.14.



## Крепление плит облицовки в зоне горизонтального температурного шва



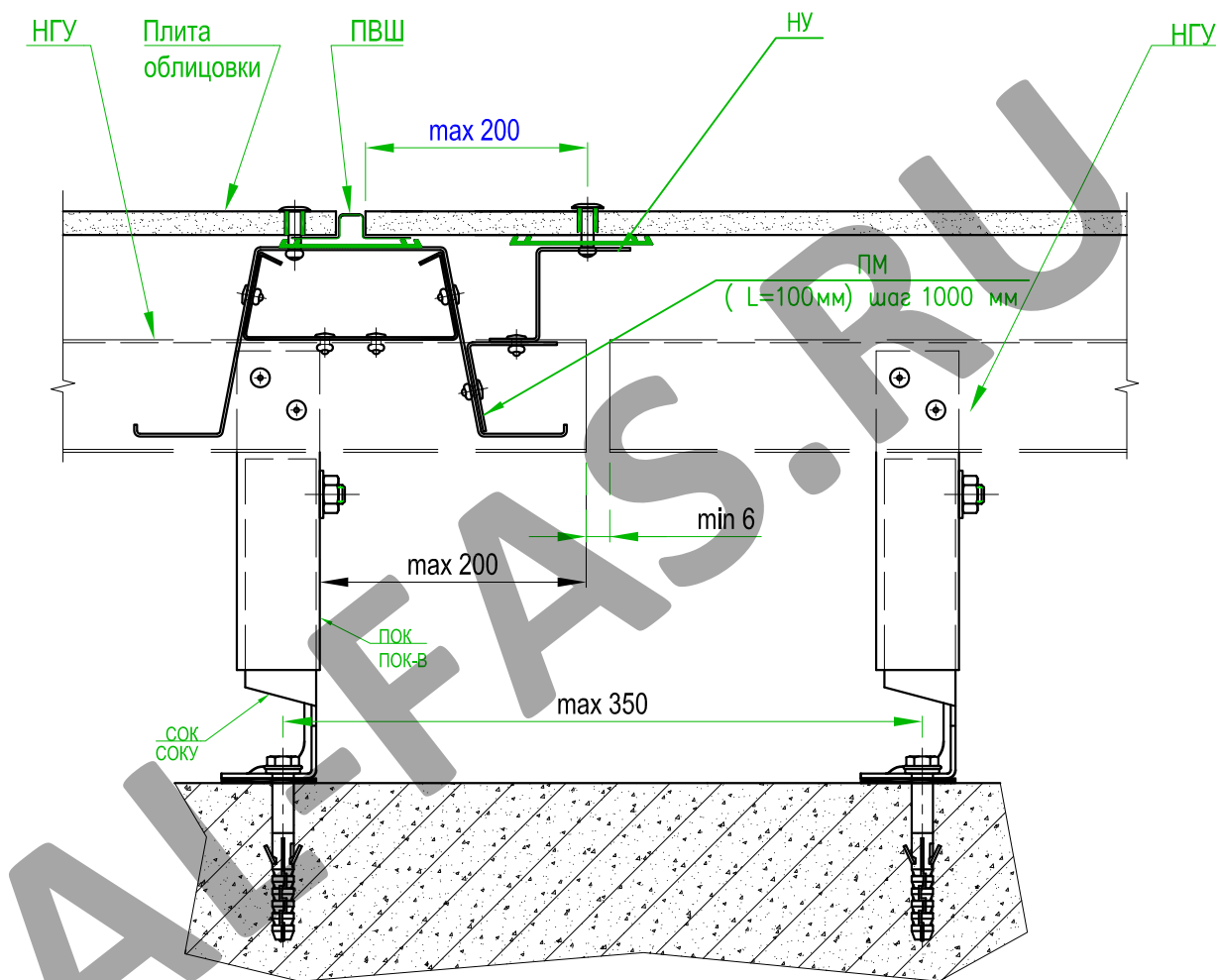
Внимание! Жесткое соединение смежных по высоте вертикальных направляющих запрещается!

Внимание! Крепление соединительного профиля к горизонтальной направляющей осуществлять не менее чем четырьмя заклепками!

Рис. 3.4.15.



## Крепление облицовки в районе вертикального температурного шва



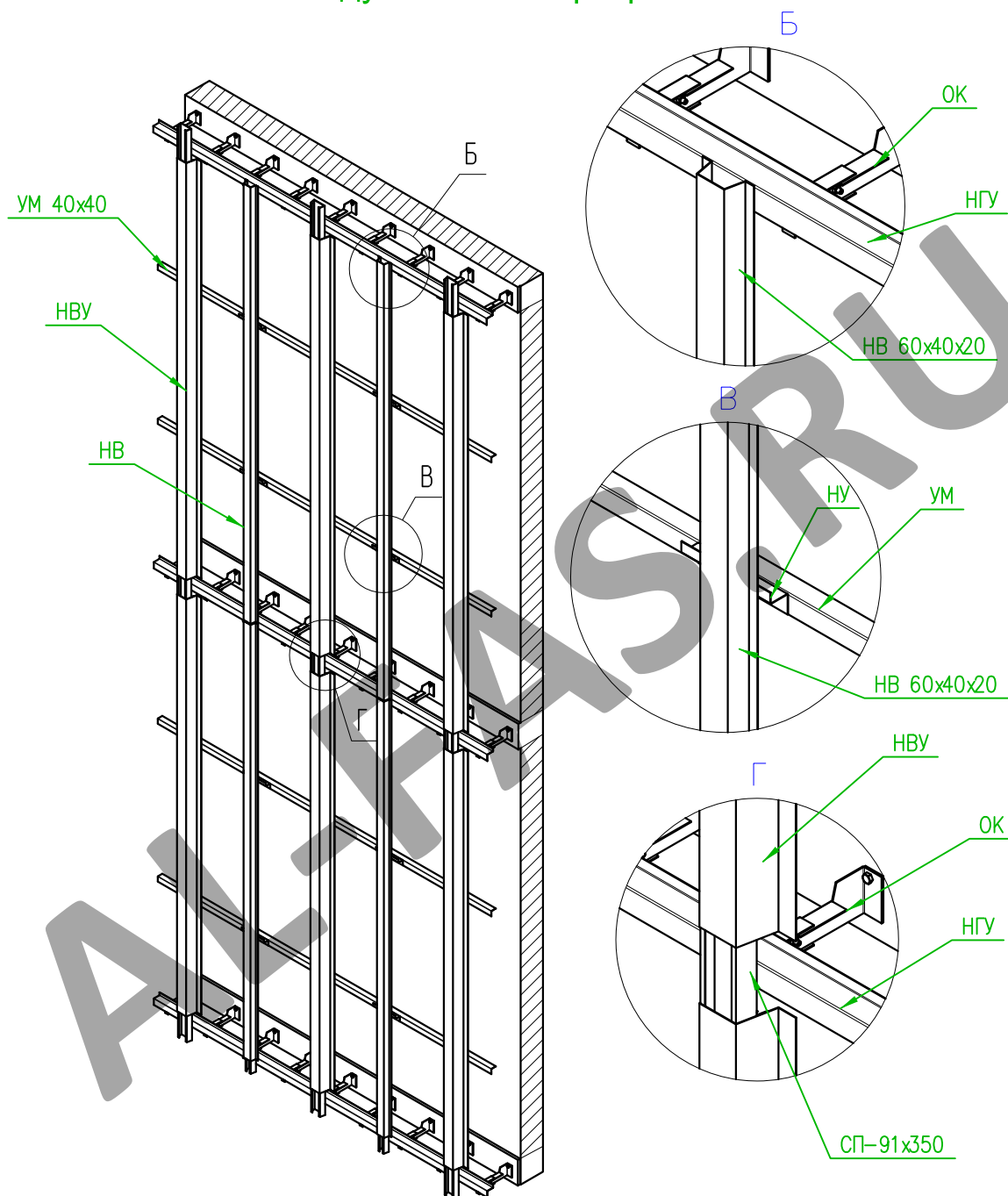
Внимание! Жесткое соединение смежных горизонтальных направляющих запрещается!

Горизонтальное расстояние между вертикальными температурными швами - не более 7000мм.

Рис. 3.4.16.



## Схема № 2 установки силового каркаса по междуэтажным перекрытиям

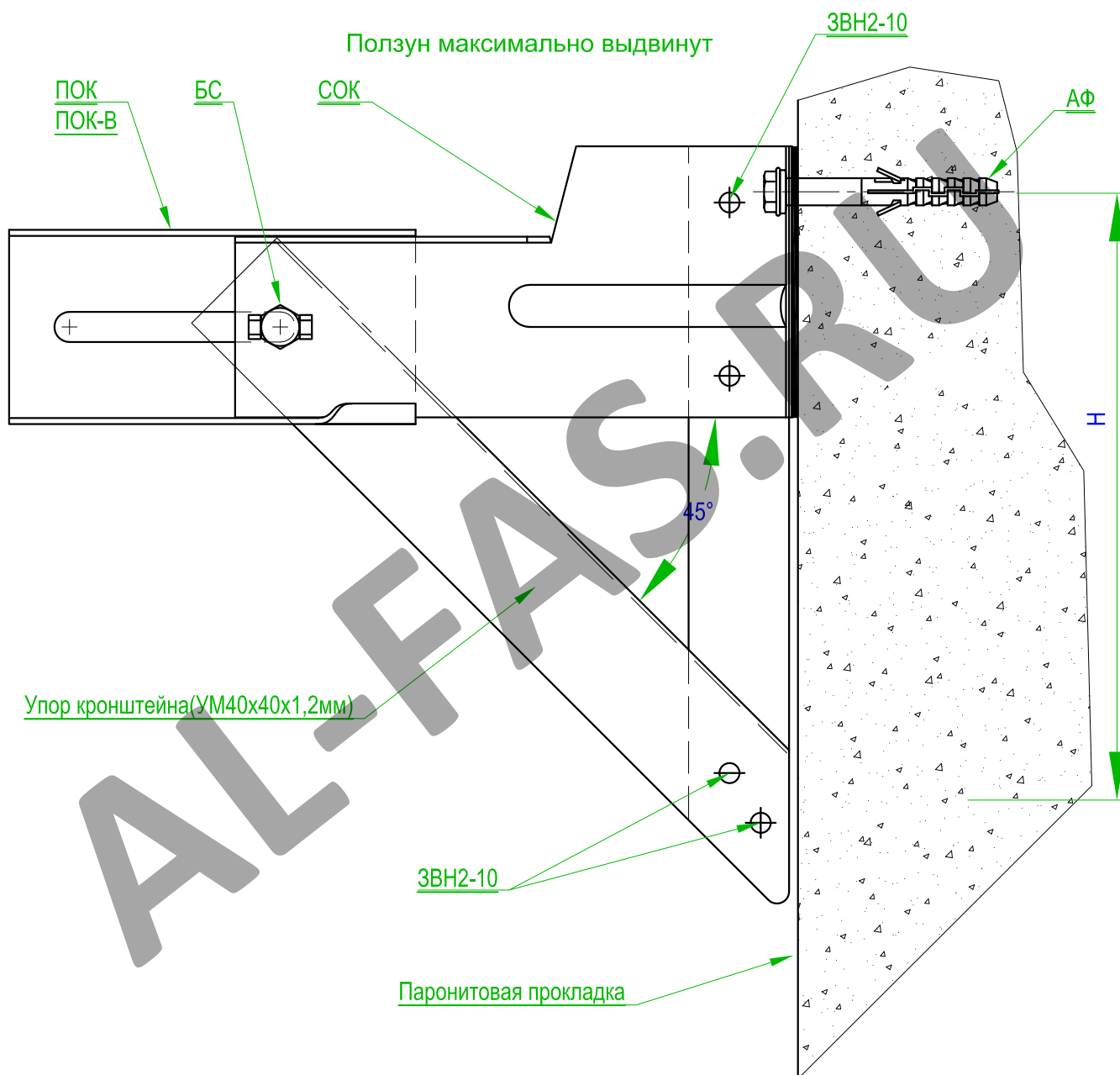


Внимание! При выполнении статических расчетов по схеме №2 горизонтальный прогиб НВУ 80x80x40 определять без учета работы вертикального профиля НВ. Шаг установки кронштейнов определяется по результатам статических расчетов.

Рис. 3.4.17.



## Крепление опорного кронштейна СОК с упором (вариант 2)



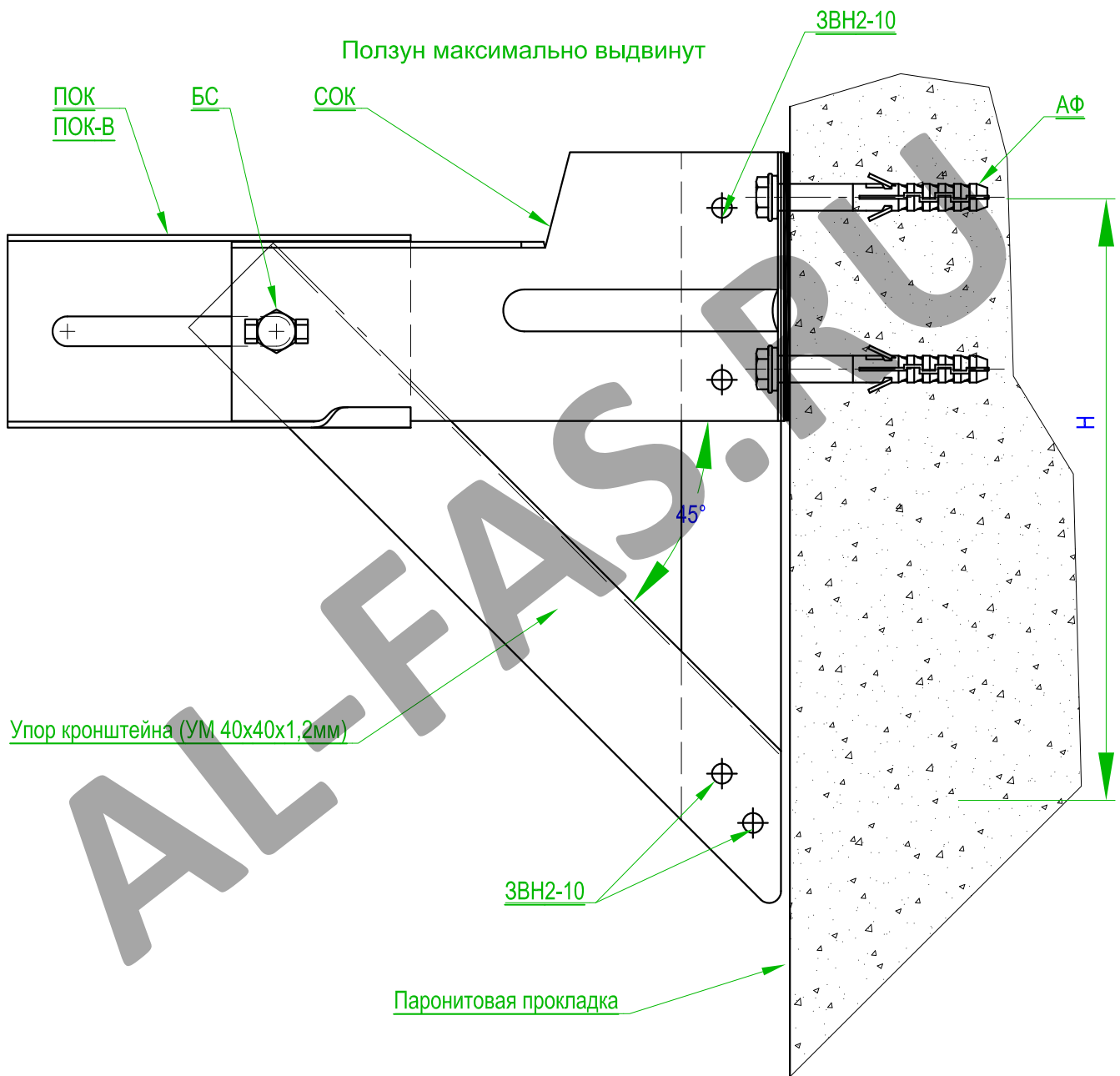
- \* - Краевое расстояние анкеров устанавливается по рекомендациям производителя.
1. Усилие затяжки болтового и анкерного соединения - не менее 15 Нм.
  2. Контроль затяжки выполнять динамометрическим ключом.

Рис. 3.4.18.





## Крепление опорного кронштейна СОКУ с упором (вариант 2)



- \* - Краевое расстояние анкеров устанавливается по рекомендациям производителя.
1. Усилие затяжки болтового и анкерного соединения - не менее 15 Нм.
  2. Контроль затяжки выполнять динамометрическим ключом.

Рис. 3.4.19.





3.5. ВАРИАНТ КРЕПЛЕНИЯ КАРКАСА ПО ГОРИЗОНТАЛЬНЫМ  
ПОЯСАМ МЕЖЭТАЖНЫХ ПЕРЕКРЫТИЙ С ИСПОЛЬЗОВАНИЕМ  
ПЛИТ "КМЕУ"

AL-FAS.RU



# КРЕПЛЕНИЕ КАРКАСА В МЕЖЭТАЖНЫЕ ПЕРЕКРЫТИЯ



## Угол внешний с металлической угловой планкой

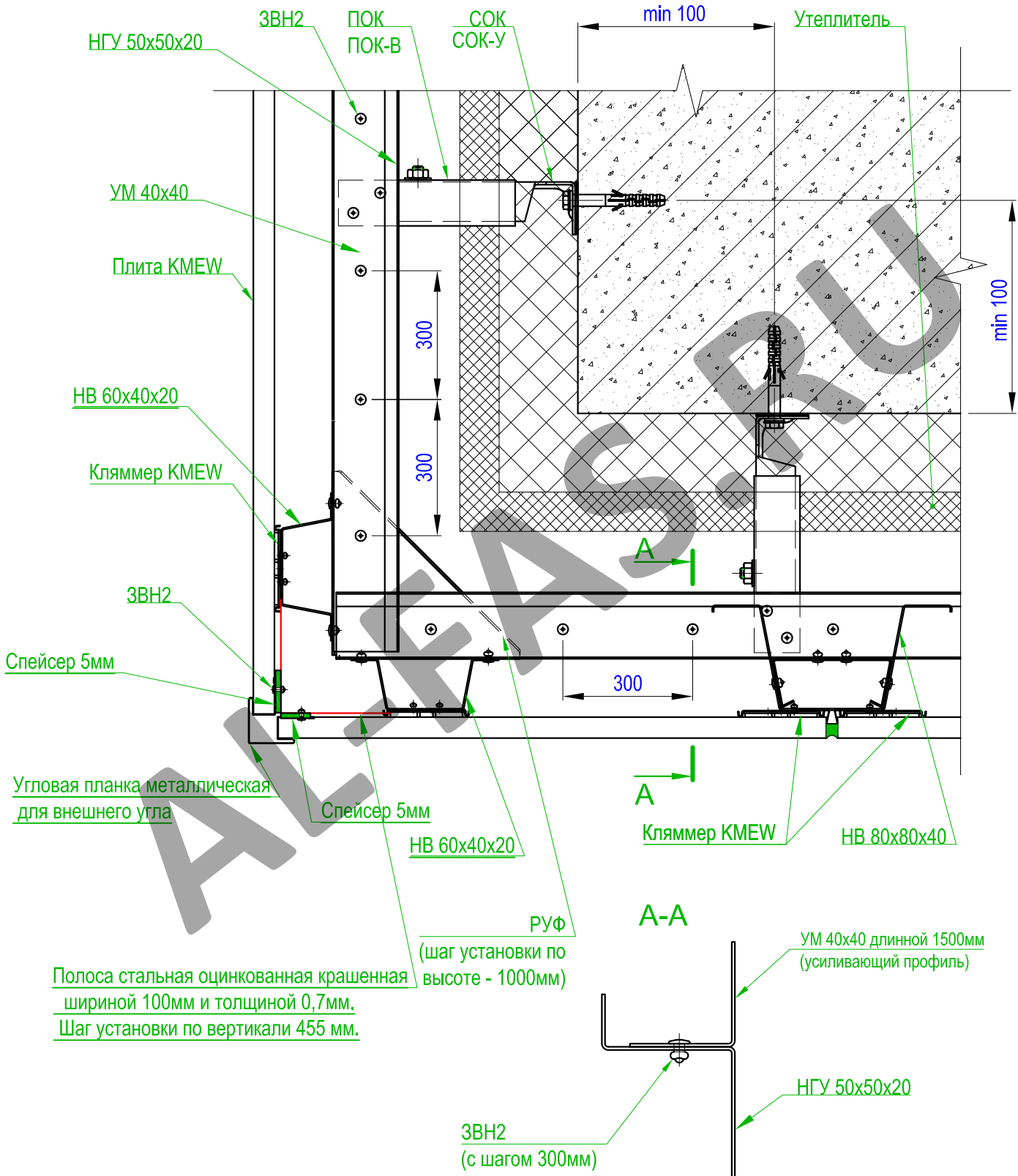


Рис. 3.5.1.



# КРЕПЛЕНИЕ КАРКАСА В МЕЖЭТАЖНЫЕ ПЕРЕКРЫТИЯ



## Угол внешний с металлической угловой планкой

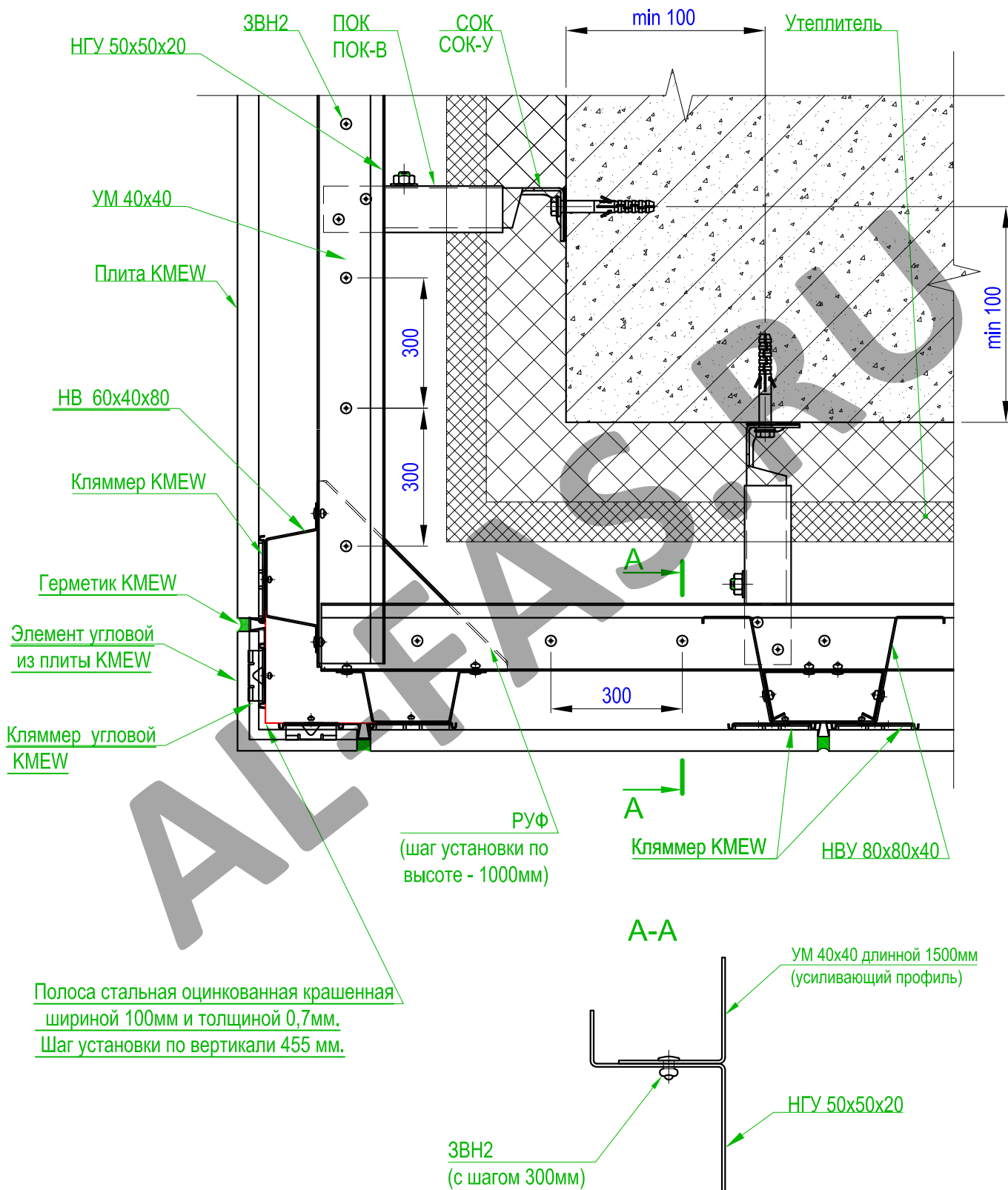


Рис. 3.5.2.



## Угол внутренний

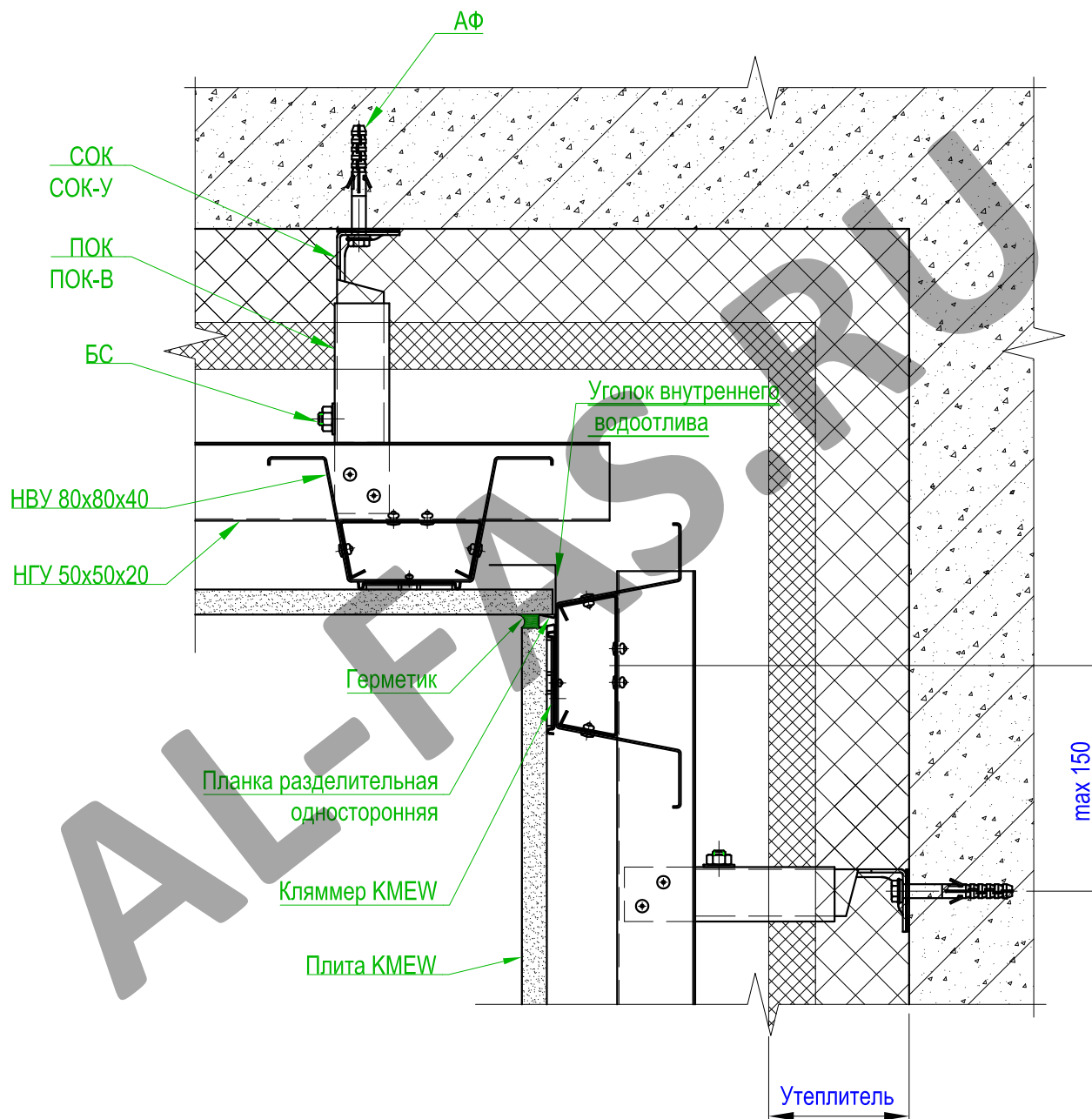
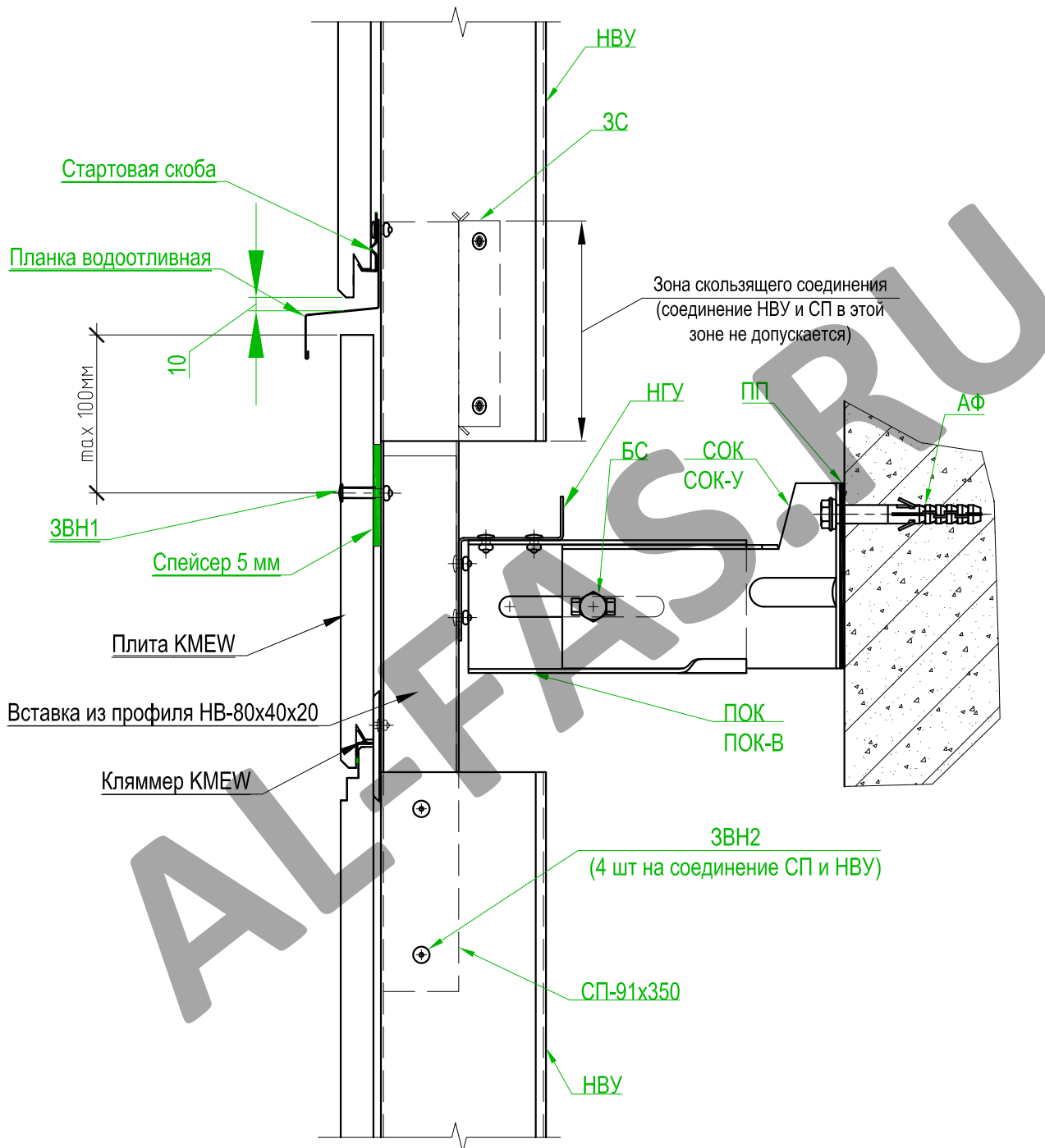


Рис. 3.5.3.



## Крепление плит облицовки в зоне горизонтального температурного шва



Внимание! Жесткое соединение смежных по высоте вертикальных направляющих запрещается!

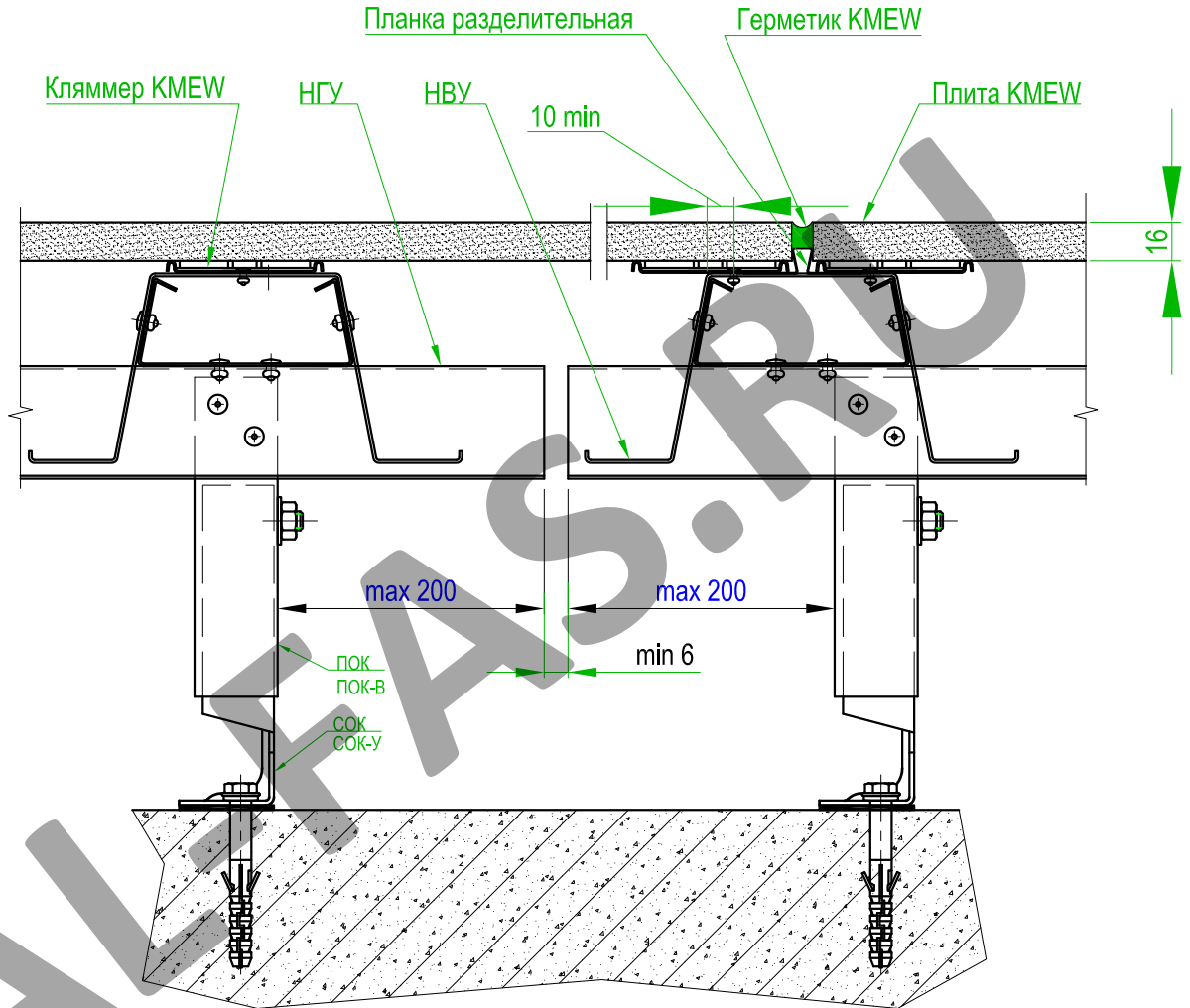
Внимание! Крепление соединительного профиля к горизонтальной направляющей осуществлять не менее чем четырьмя заклепками!

Обрезанные края плит загрунтовать!

Рис. 3.5.4.



## Крепление облицовки в районе вертикального температурного шва



Внимание! Жесткое соединение смежных горизонтальных направляющих запрещается!

Горизонтальное расстояние между вертикальными температурными швами - не более 7000мм.

Рис. 3.5.5.





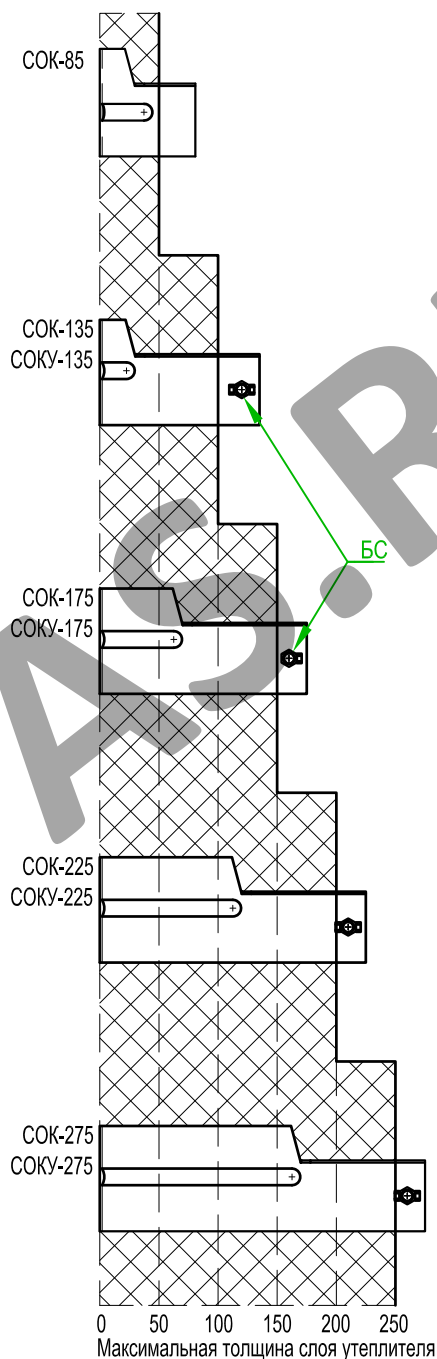
### 3.6. РЕКОМЕНДАЦИИ ПО ВЫБОРУ ТИПОРАЗМЕРА КРОНШТЕЙНА И ГРАНИЧНЫЕ УСЛОВИЯ ПРИ УСТАНОВКЕ КРОНШТЕЙНА

AL-FAS.RU





## Выбор стойки опорного кронштейна

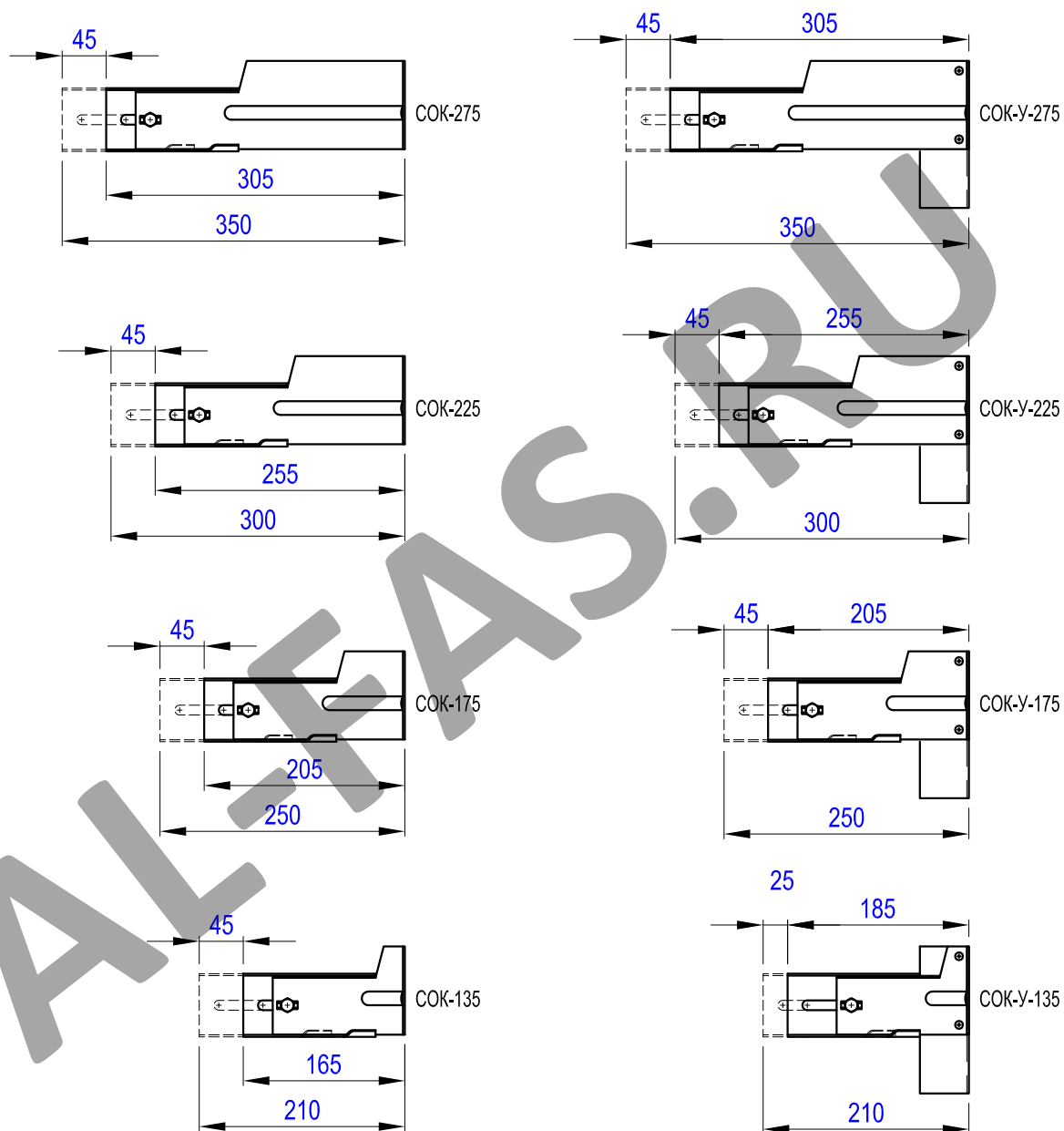


1. Длину стойки опорного кронштейна необходимо выбирать исходя из условия доступа к болтовому соединению ползуна и стойки.

Рис. 3.6.1.



## Регулировки опорного кронштейна с ползуном ПОК

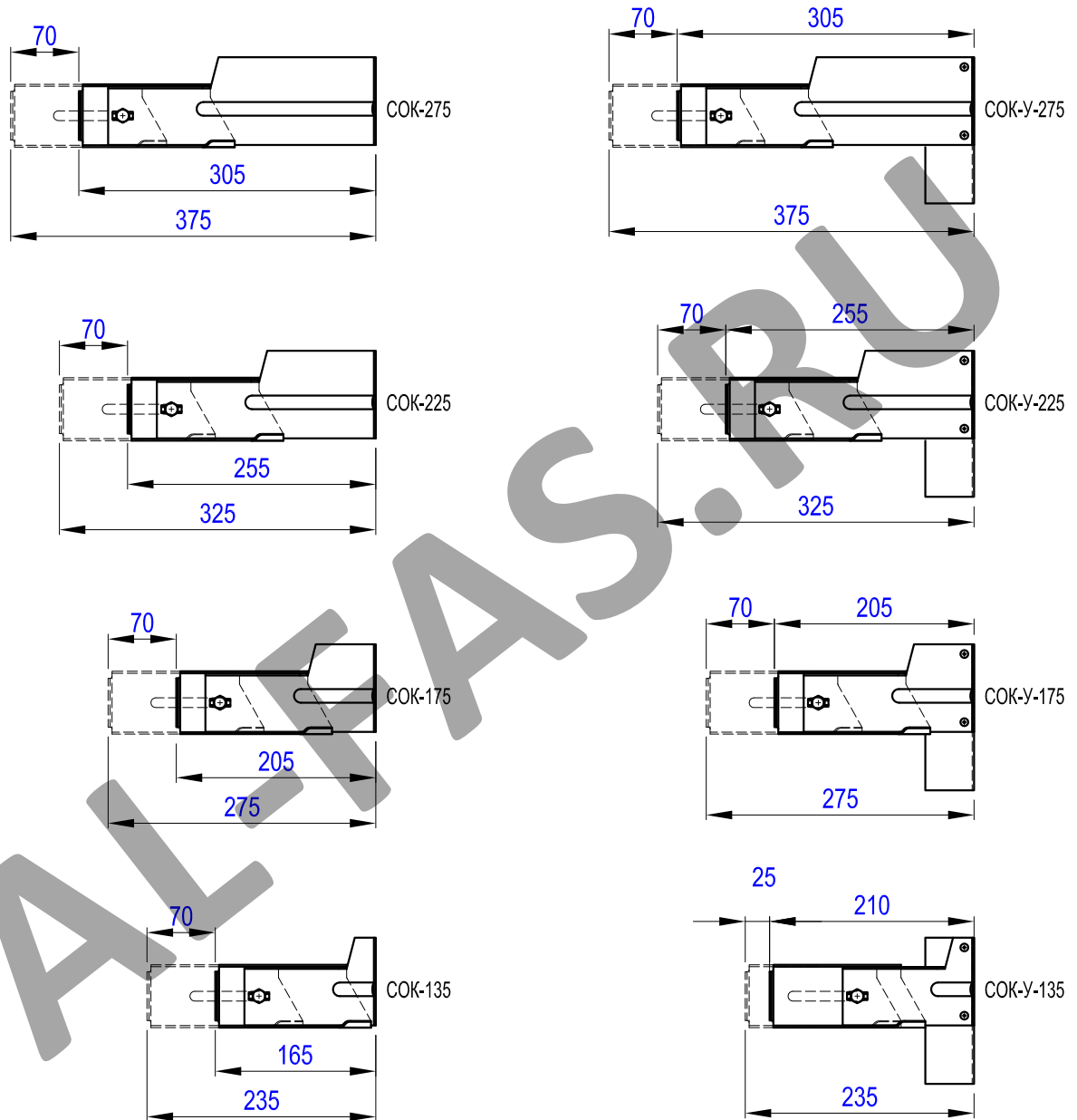


1. Тип ползуна выбирается исходя из кривизны стен и необходимой регулировки вылета кронштейна.

Рис. 3.6.2.



## Регулировки опорного кронштейна с ползуном ПОК-В

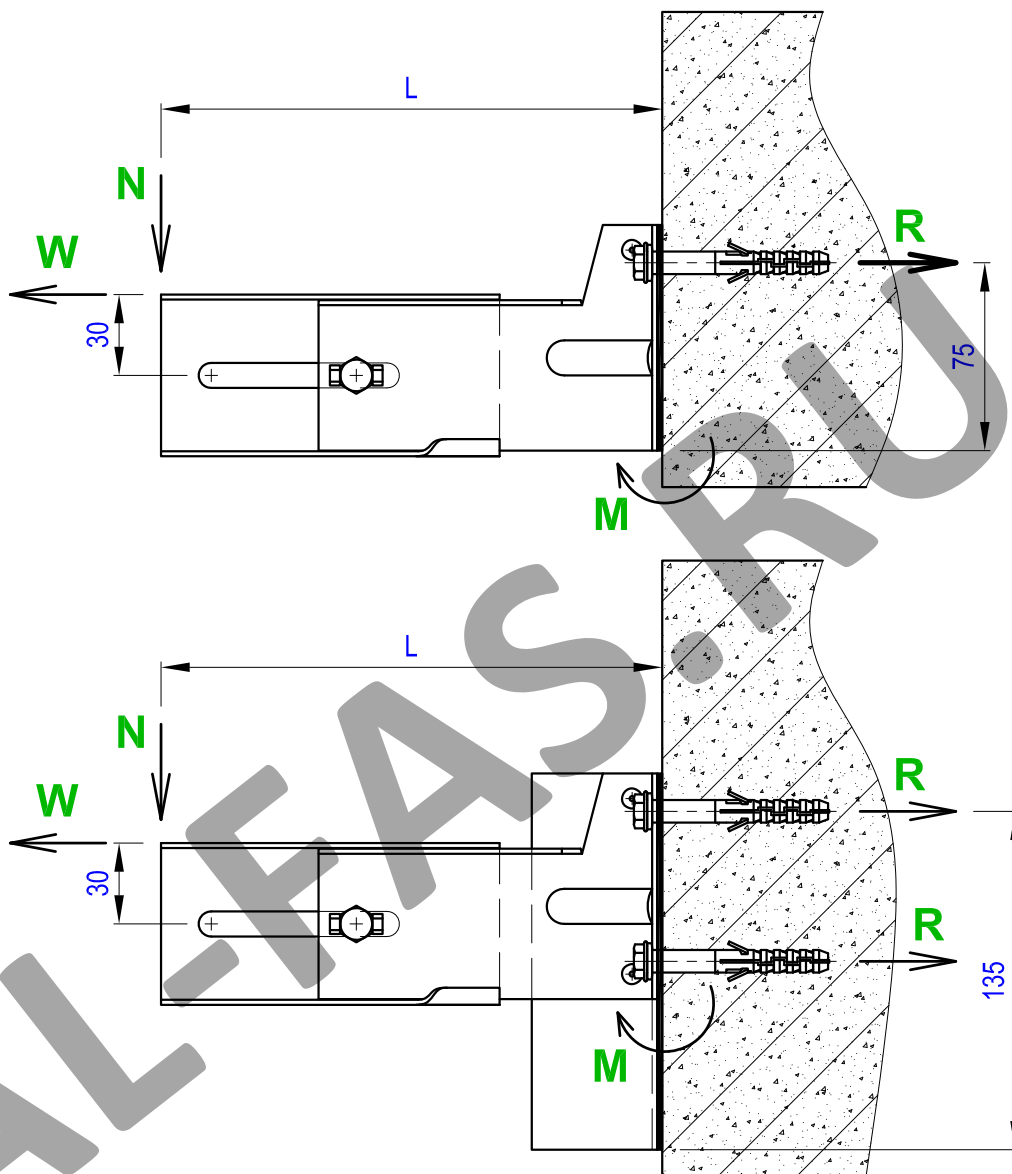


1. Тип ползуна выбирается исходя из кривизны стен и необходимой регулировки вылета кронштейна.

Рис. 3.6.3.



## Предельные нагрузки на кронштейны СОК и СОКУ



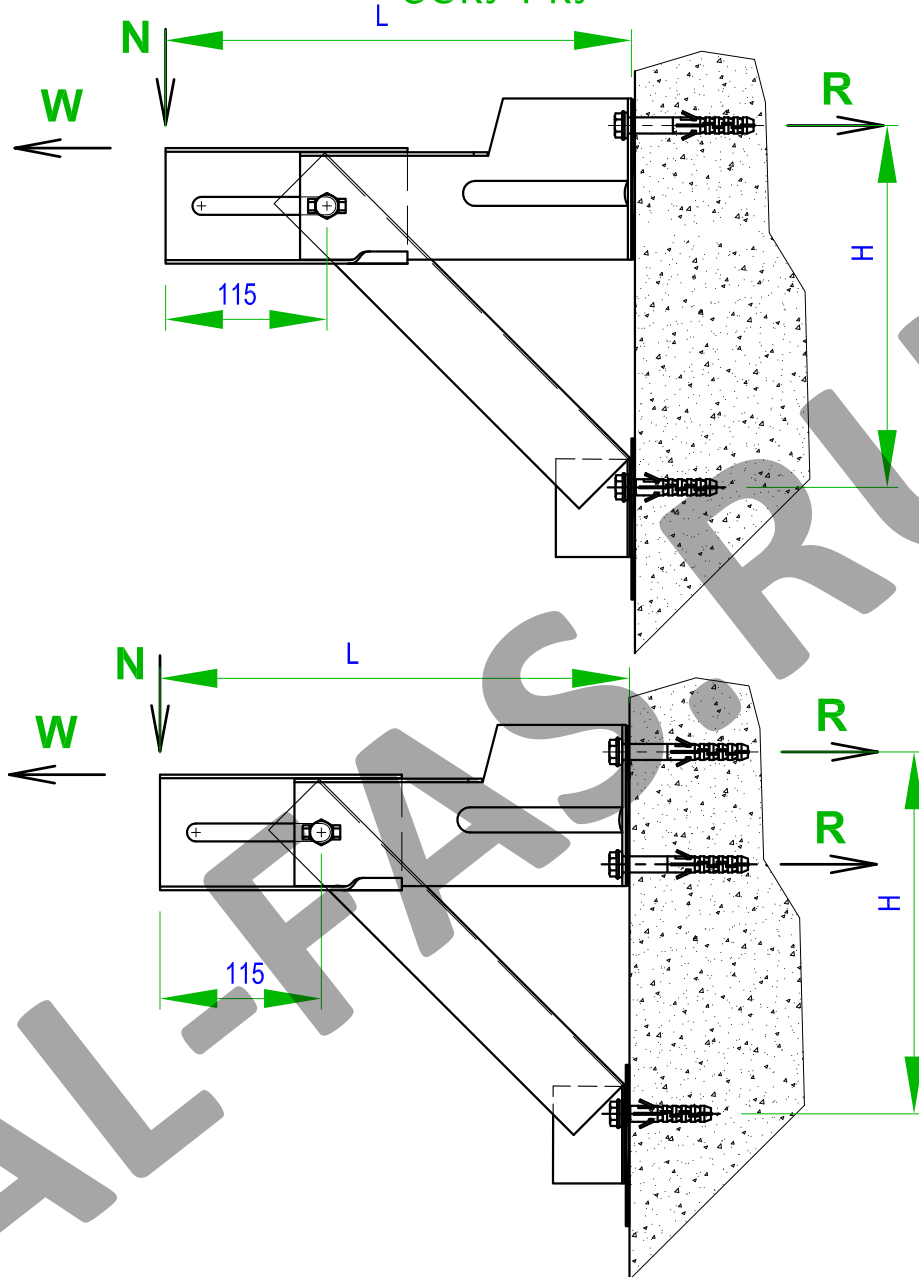
Проверка правильности подбора кронштейнов производится по условию предельно допустимых нагрузок на кронштейн и фасадный анкер.

1. Расчетная несущая способность кронштейна производится при максимально выдвинутом положении ползуна.
2. Общая длина кронштейна  $L$  определяется типоразмером опорной стойки.
3. Граничные условия по несущей способности кронштейна:  
 $M = N \cdot L < 130 \text{ Нм}$ .
4. Граничные условия по несущей способности анкеров:  
 $R_a > N \cdot L / 75 + W$  - для кронштейна СОК  
 $R_a > N \cdot L / 135 + W / 2$  - для кронштейна СОК-У с двумя анкерами и опорным плечом.  
 $R_a > N \cdot L / 135 + W$  - для кронштейна СОК-У с опорным плечом и одним анкером, установленным в верхнее отверстие  
 где  $R_a$  - расчетная вырывная нагрузка на анкер, определяется по результатам натурных испытаний на фасаде по методике ФЦС.

Рис. 3.6.4.



## Предельные нагрузки на кронштейны СОК-РКУ и СОКУ-РКУ



Проверка правильности подбора кронштейнов производится по условию предельно допустимых нагрузок на кронштейн и фасадный анкер.

1. Расчетная несущая способность кронштейна производится при максимально выдвинутом положении ползуна.
2. Общая длина кронштейна  $L$  определяется типоразмером опорной стойки.
3. Граничные условия по несущей способности кронштейна:  
 $N < 1000 H$ .
4. Граничные условия по несущей способности анкеров:  
 $R_a > N \cdot L / H + W / 2$  - для кронштейна СОК-У с двумя анкерами и опорным плечом.  
 $R_a > N \cdot L / H + W$  - для кронштейна СОК с опорным плечом и одним анкером, установленным в верхнее отверстие  
 где  $R_a$  - расчетная вырывная нагрузка на анкер, определяется по результатам натурных испытаний на фасаде по методике ФЦС.

Рис. 3.6.5.



## Расчетные усилия вырыва для крепежных элементов системы

Таблица расчетных значений вырывающих усилий крепежных элементов из листового металла (кН)					
Наименование крепежных элементов	Толщина соединяемого металла, мм				
	0,5 мм	0,7 мм	1,0 мм	1,2 мм	1,5 мм
	Расчетные значения вырывающих усилий Ra (кН)				
Заклепка вытяжная Ø3,0мм	0.03	0.16	0.60	0.65	0.65
Заклепка вытяжная Ø4,0 мм	0.05	0.20	0.65	0.85	0.90
Заклепка вытяжная Ø4,8 мм	0.15	0.45	0.90	1.05	1.25
Винт самонарезающий Ø4,2 мм	0.09	0.30	0.75	0.82	1.05
Винт самонарезающий Ø4,8 мм	0.09	0.29	0.80	0.80	1.05
Винт самонарезающий Ø6,3 мм	0.12	0.30	0.90	0.95	1.10

Рис. 3.6.6.





#### 4. СХЕМЫ КРЕПЛЕНИЯ УТЕПЛИТЕЛЯ

AL-FAS.RU



## Крепление утеплителя к стене в один слой

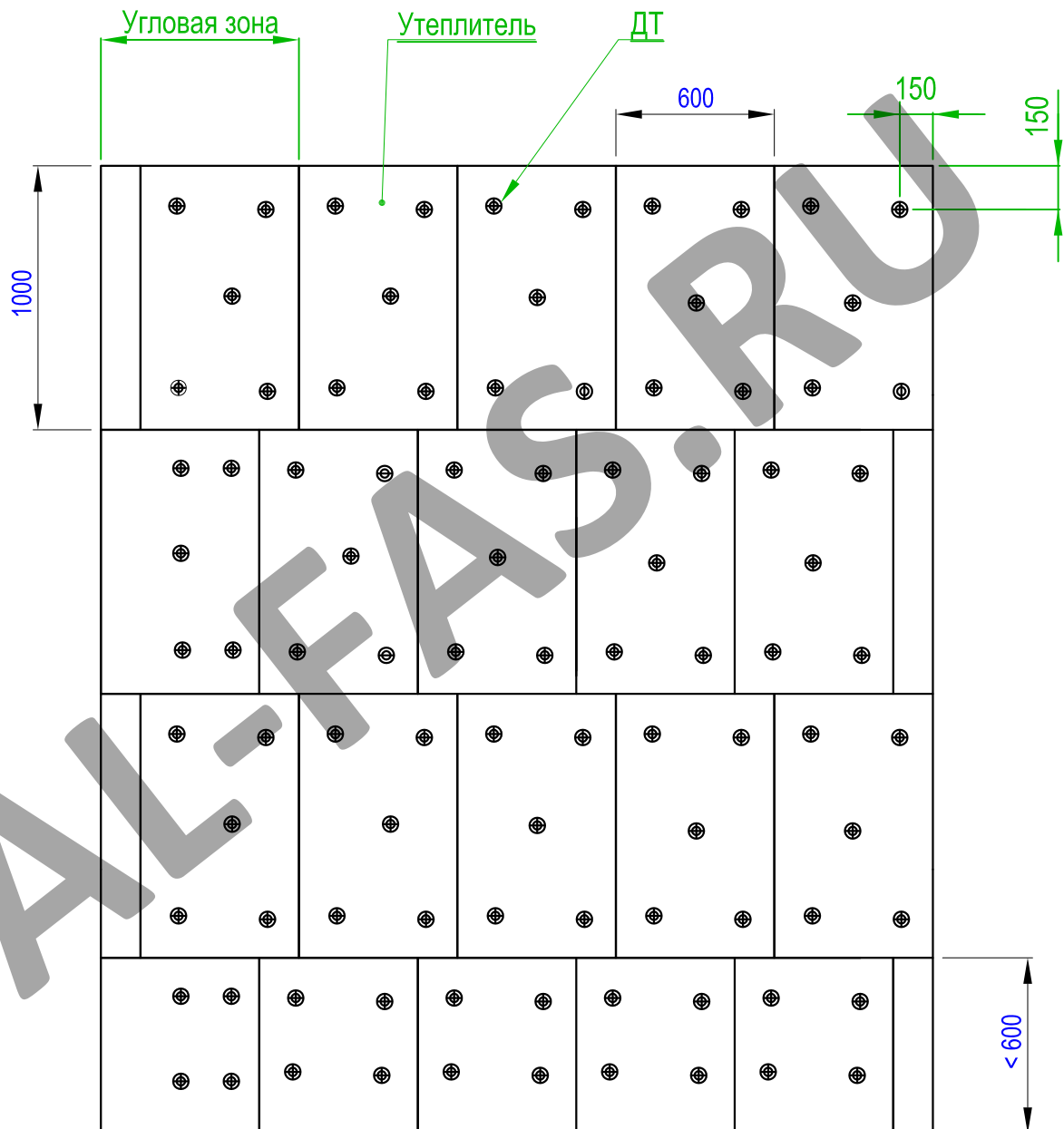


Рис. 4.1.0.





## Крепление утеплителя к стене в 2 слоя

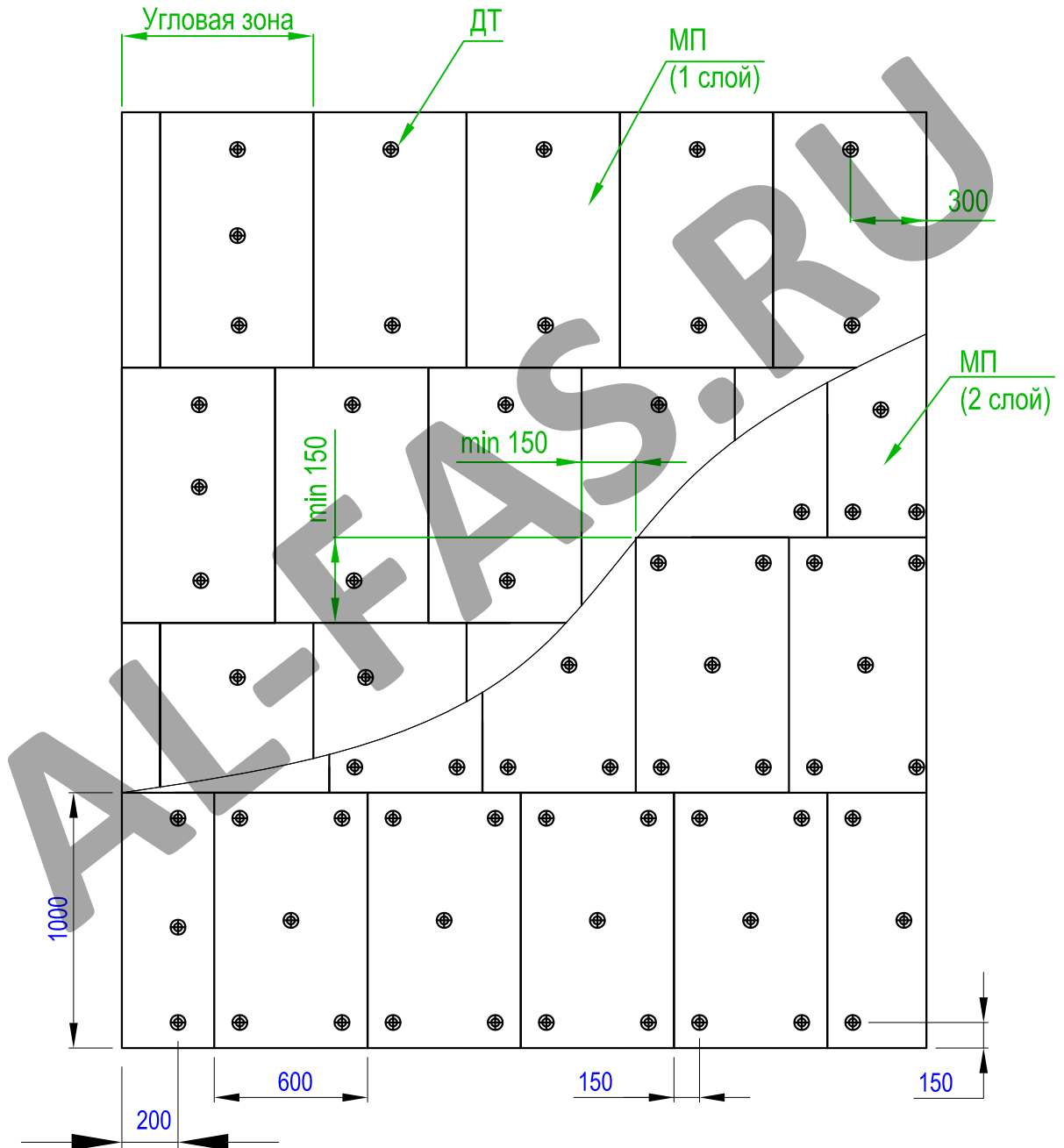


Рис. 4.2.0.



Крепление утеплителя в один слой в угловой зоне

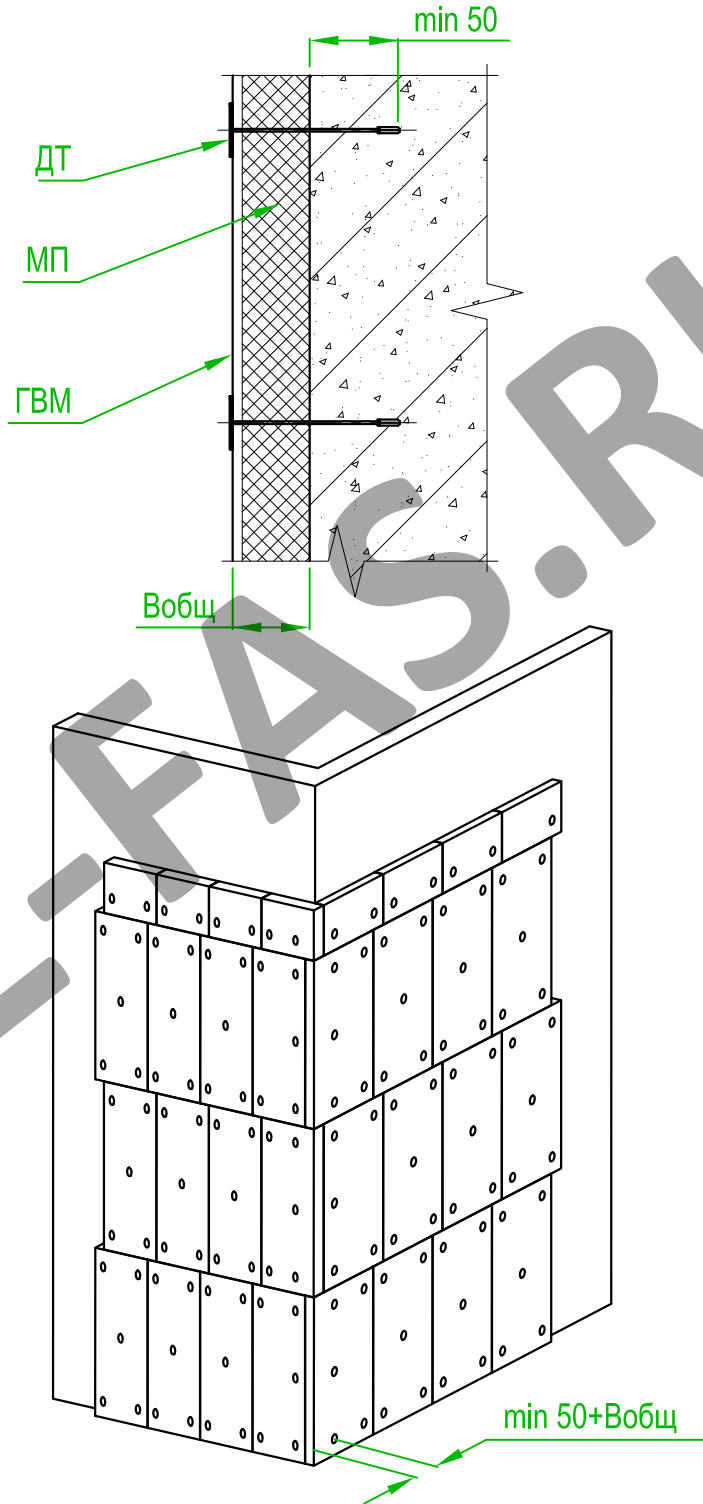


Рис. 4.3.0.



Крепление утеплителя в 2 слоя в угловой зоне

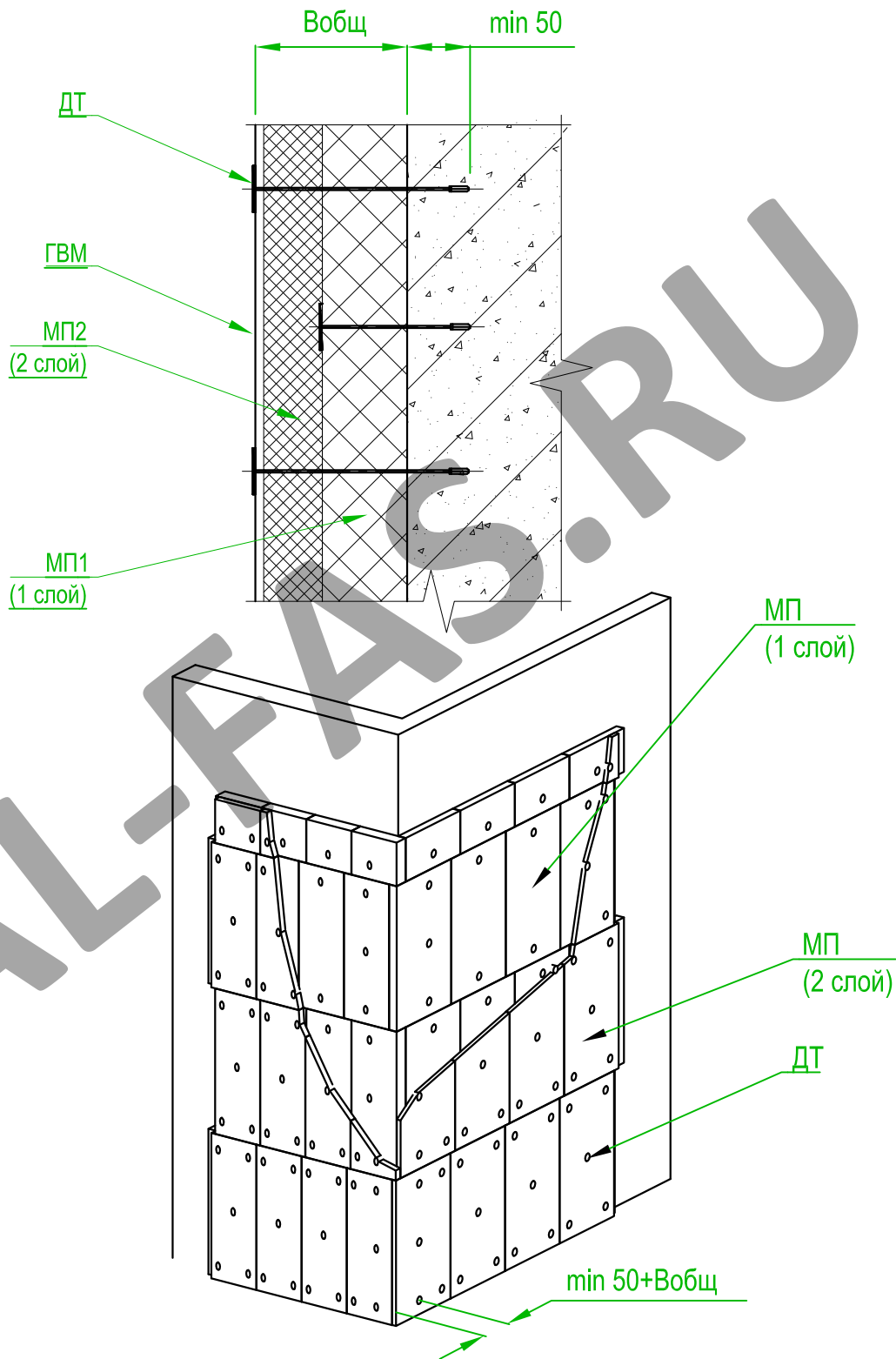


Рис. 4.4.0.





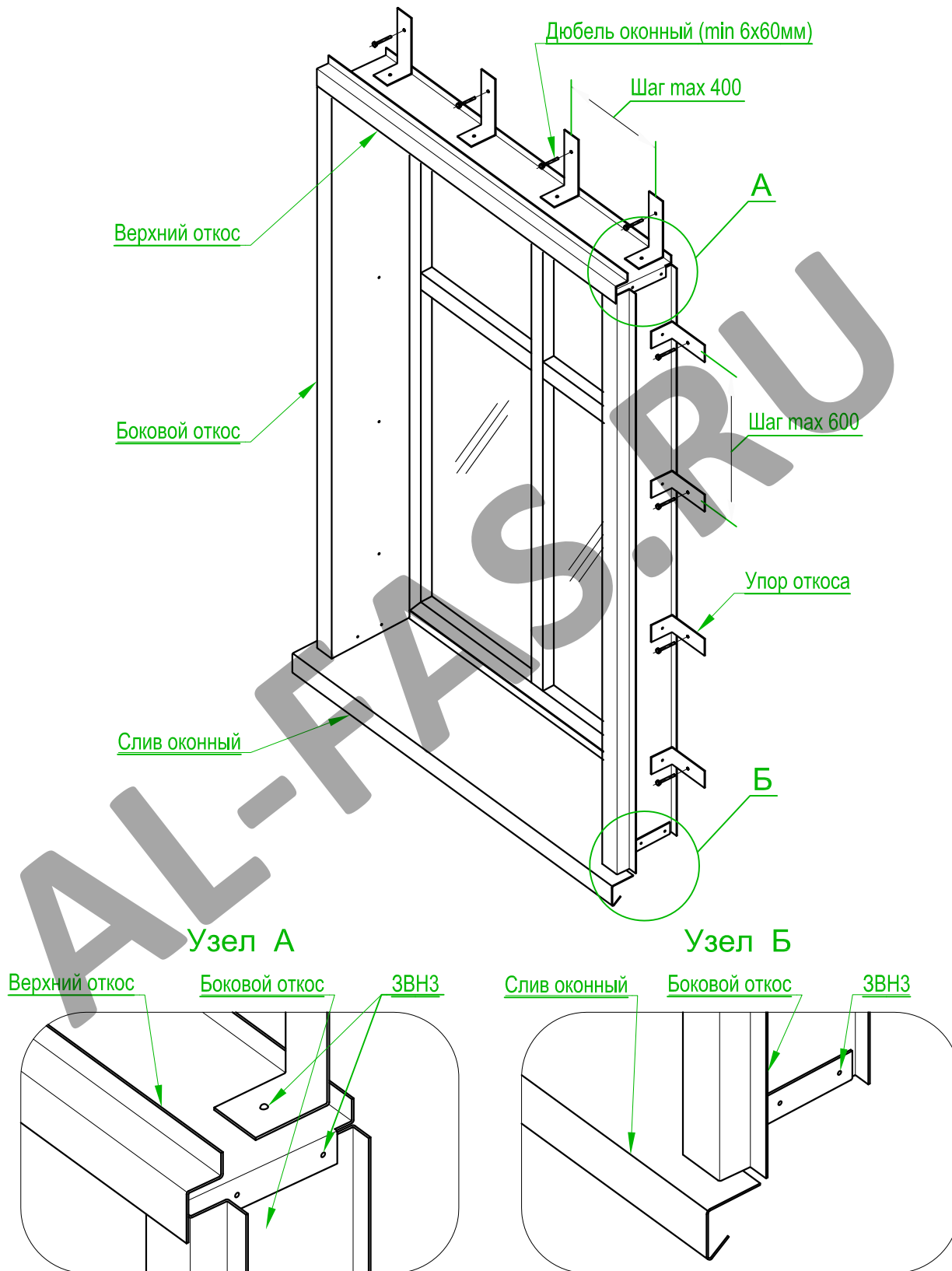
## **5. КОНСТРУКТИВНЫЕ РЕШЕНИЯ В ЗОНАХ ПОВЫШЕННОЙ ПОЖАРНОЙ ОПАСНОСТИ.**

### **5.1. Конструктивные решения в зонах повышенной пожарной опасности при использовании фиброцементных плит.**

AL-FAS.RU



Схема установки оконного обрамления

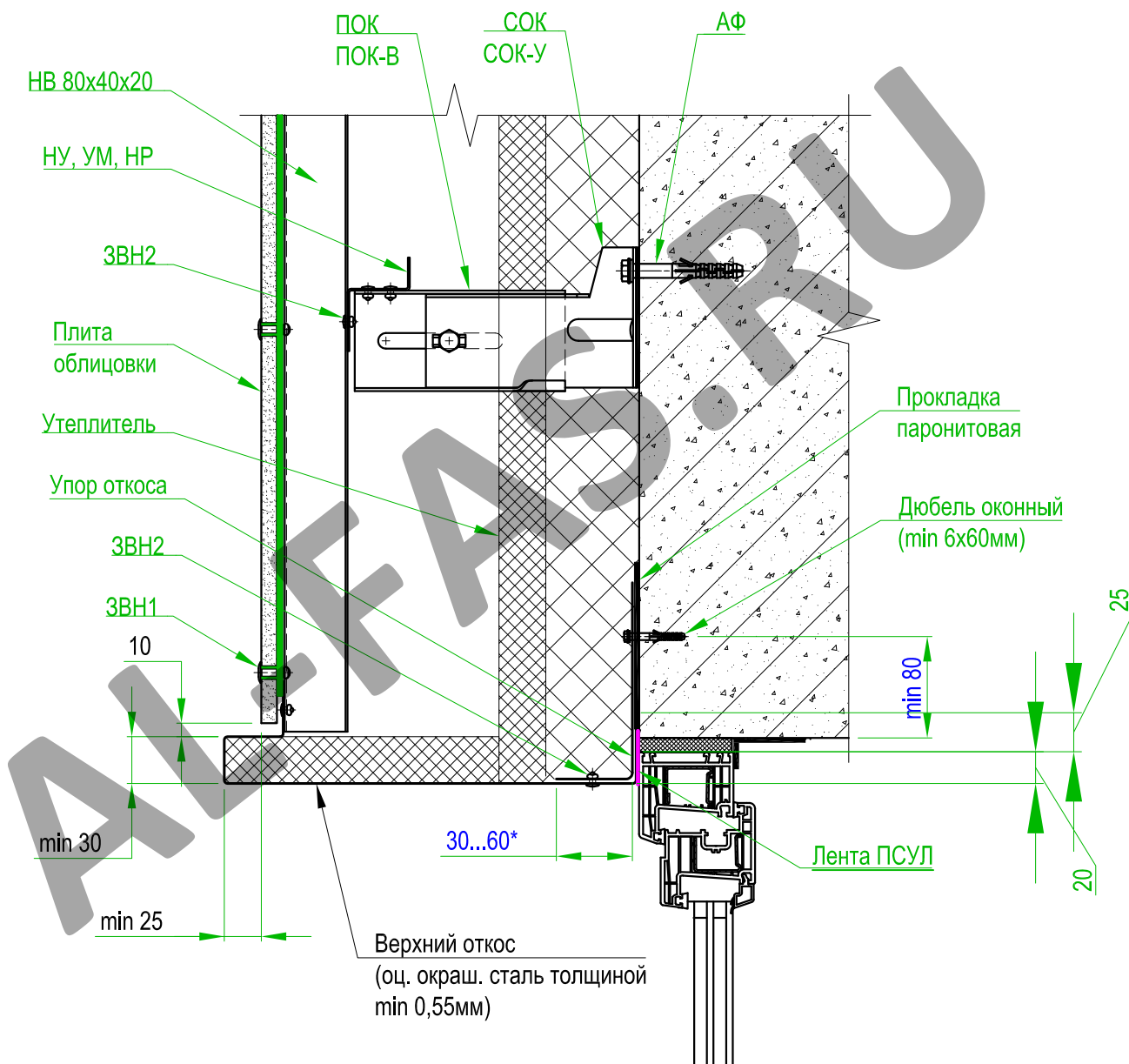


1. Кроме стены оконное обрамление крепится также к вертикальным направляющим.

Рис. 5.1.1.



## Установка верхнего оконного обрамления ВАРИАНТ 1



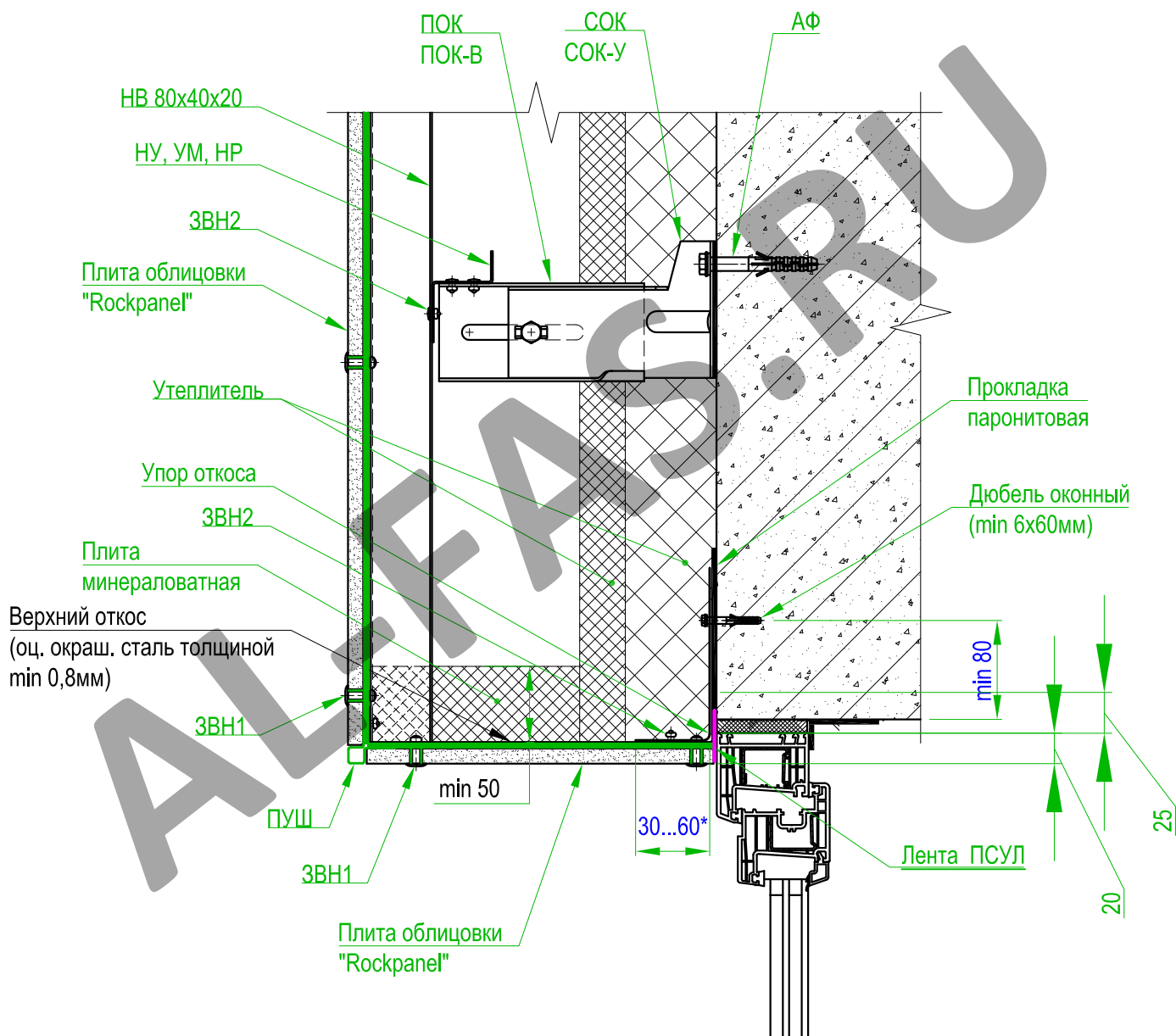
\* Загиб упора выполняется по месту.

Внутренняя отбортовка верхнего откоса должна перекрывать раму окна не менее 20мм а также заходить на строительное основание не менее 25мм.

Рис. 5.1.2



## Установка верхнего оконного обрамления ВАРИАНТ 2 (для "Rockpanel")



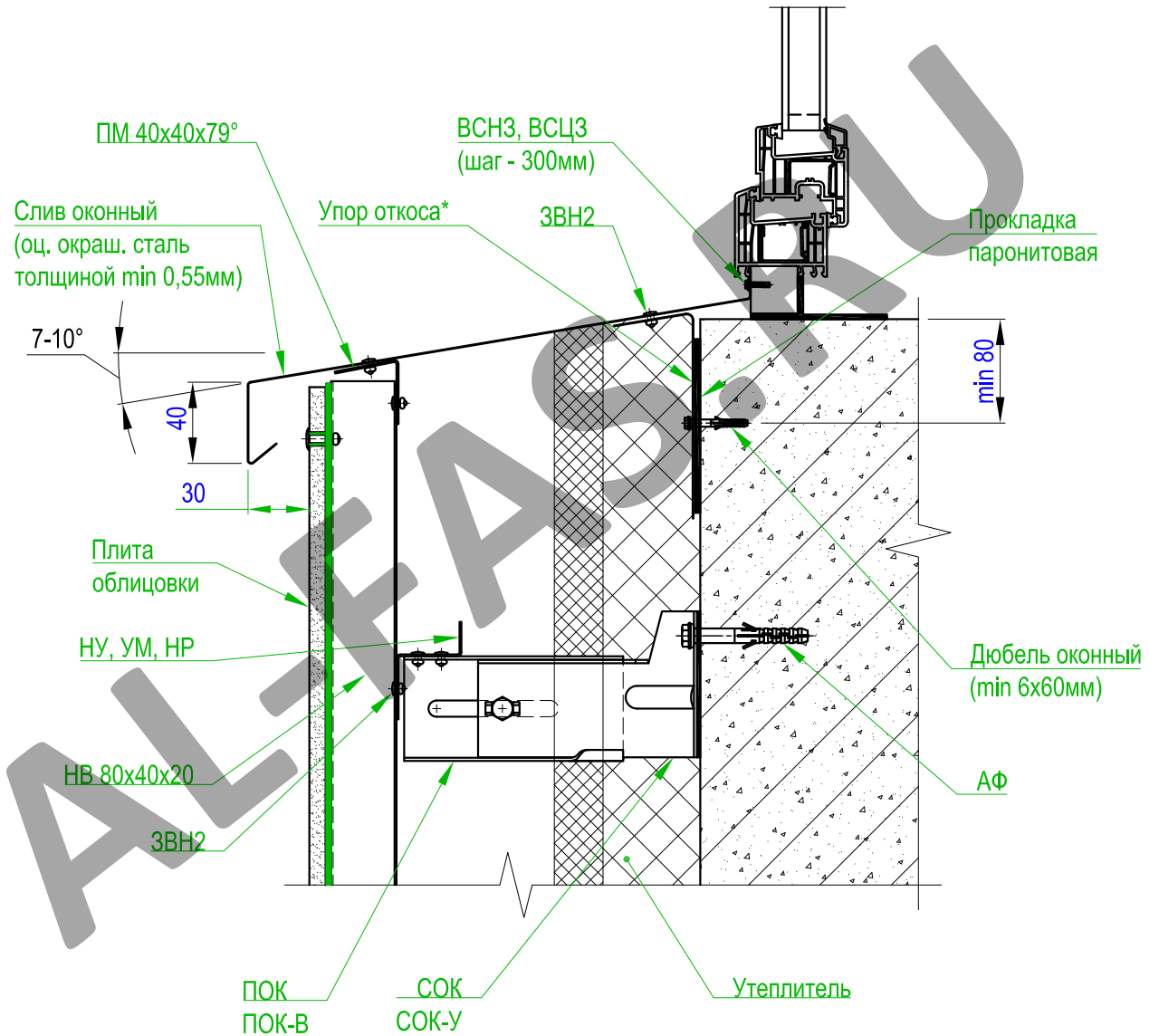
\* Загиб упора выполняется по месту.

Внутренняя отбортовка верхнего откоса должна перекрывать раму окна не менее 20мм а также заходить на строительное основание не менее 25мм.

Рис. 5.1.3



Вариант установки нижнего оконного обрамления



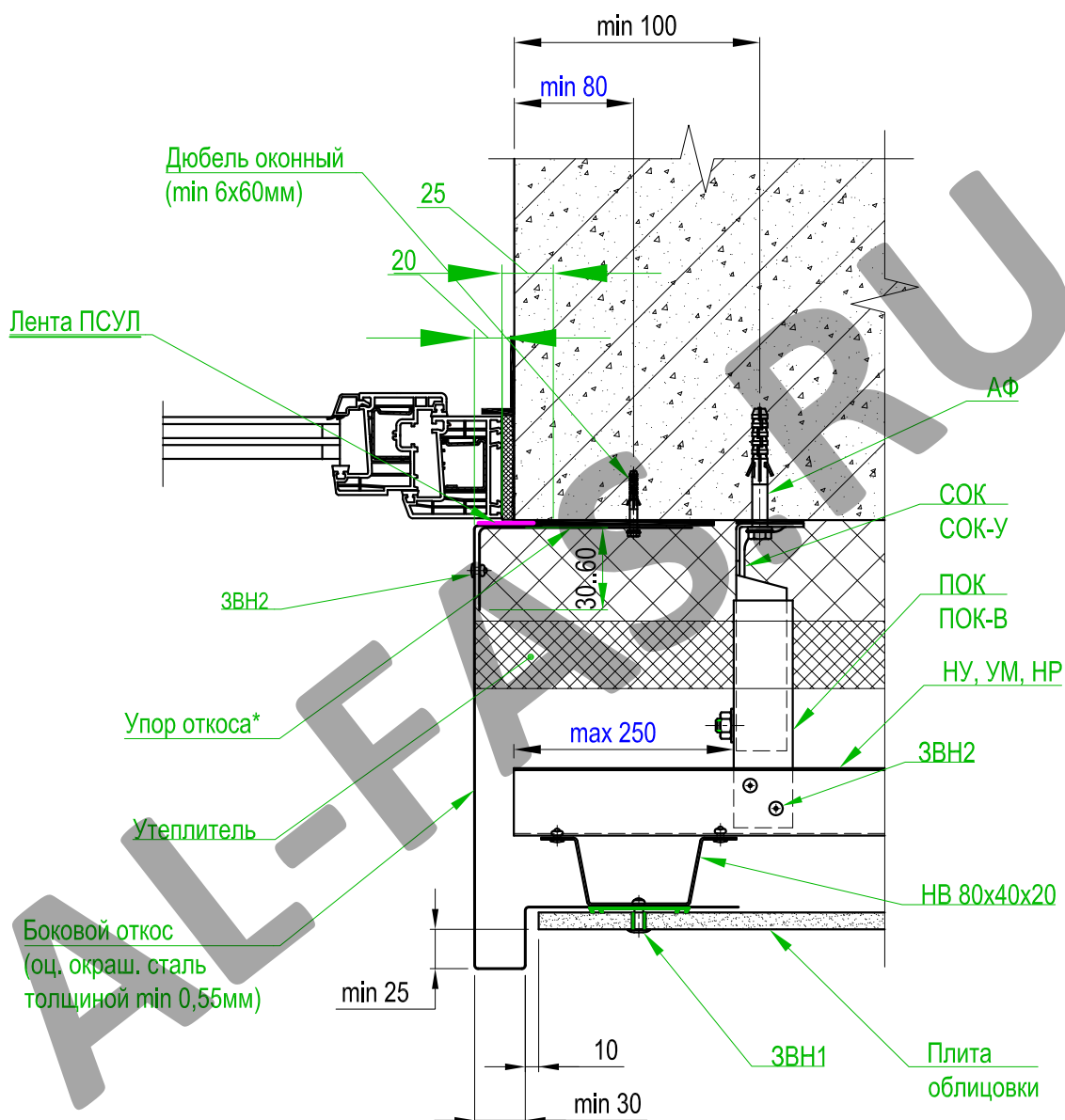
\* Загиб упора выполняется по месту.

Рис. 5.1.4.





## Установка бокового оконного обрамления ВАРИАНТ 1



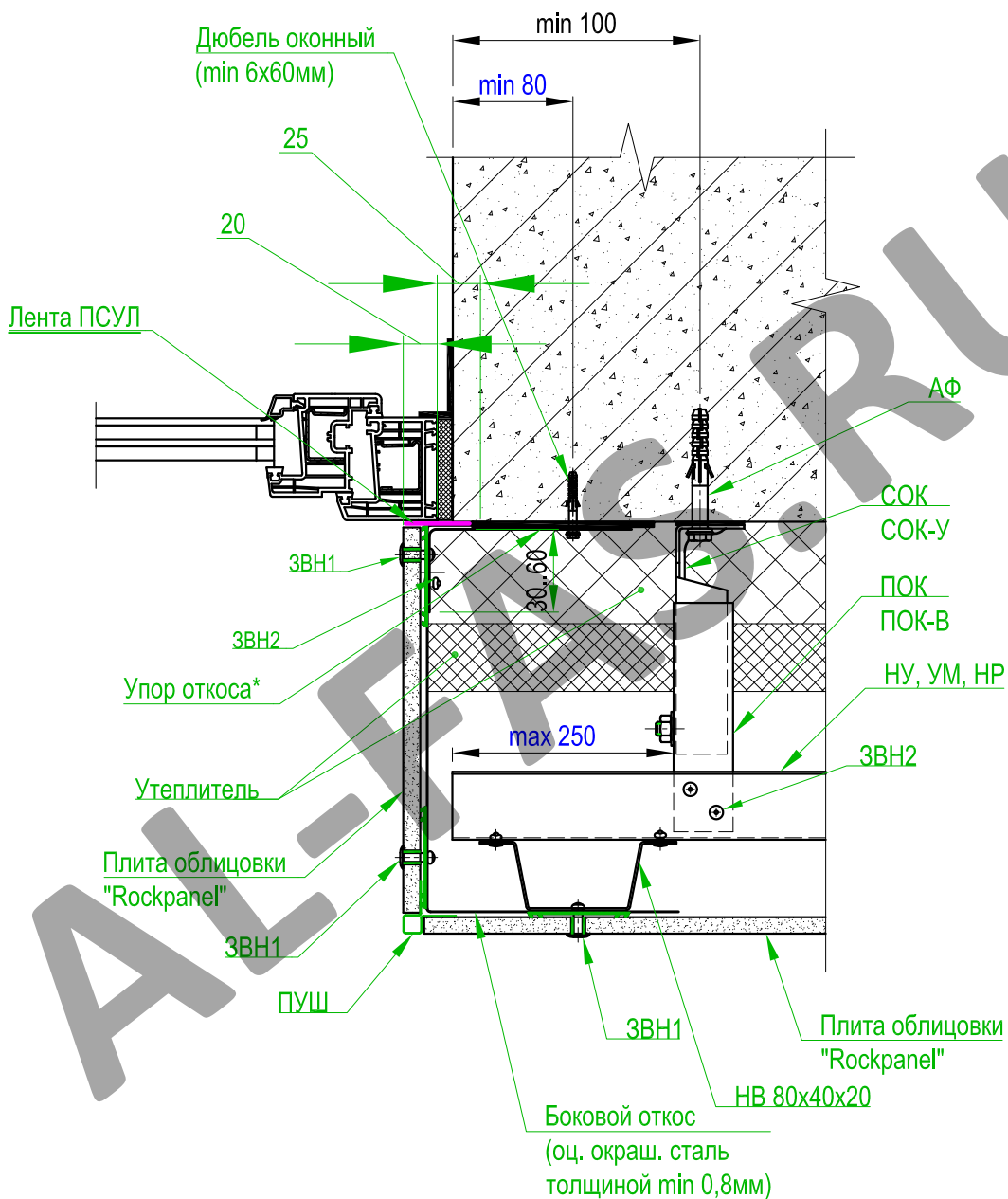
\* Загиб упора выполняется по месту.

Внутренняя отбортовка бокового откоса должна перекрывать раму окна не менее 20мм а также заходить на строительное основание не менее 25мм.

Рис. 5.1.5.



Установка бокового оконного обрамления  
ВАРИАНТ 2  
(для "Rockpanel")



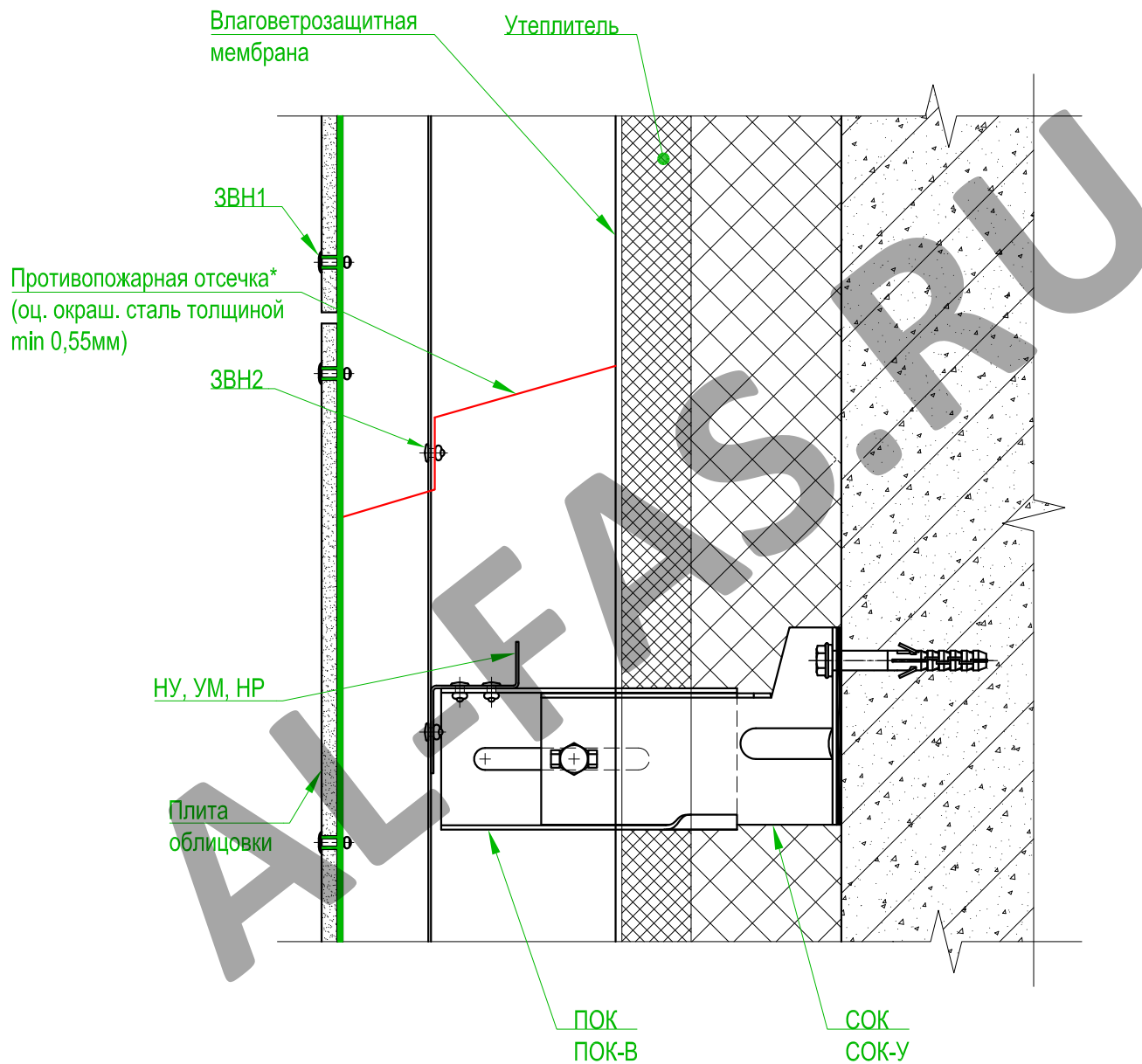
\* Загиб упора выполняется по месту.

Внутренняя отбортовка бокового откоса должна перекрывать раму окна не менее 20мм а также заходить на строительное основание не менее 25мм.

Рис. 5.1.6.



## Вариант установки противопожарной отсечки для плиты Rockpanel



\* Противопожарная отсечка устанавливается при наличии гидроветрозащитной пленки начиная с 5 этажа и с шагом через каждые 5 этажей по всему периметру здания.

Рис. 5.1.7.



Крепление фиброцементных плит "МИНЕРИТ"  
над оконным проемом

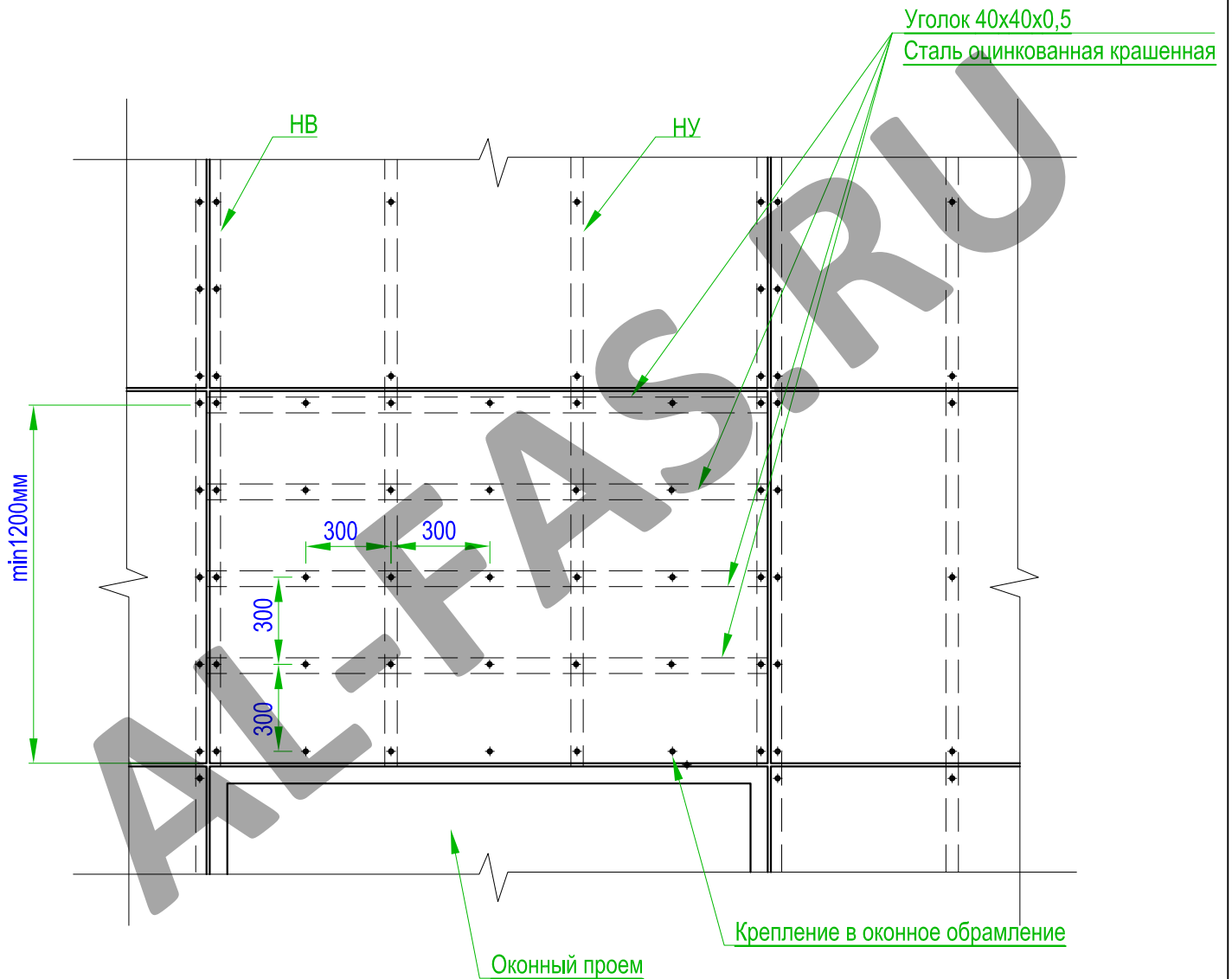


Рис. 5.1.8.



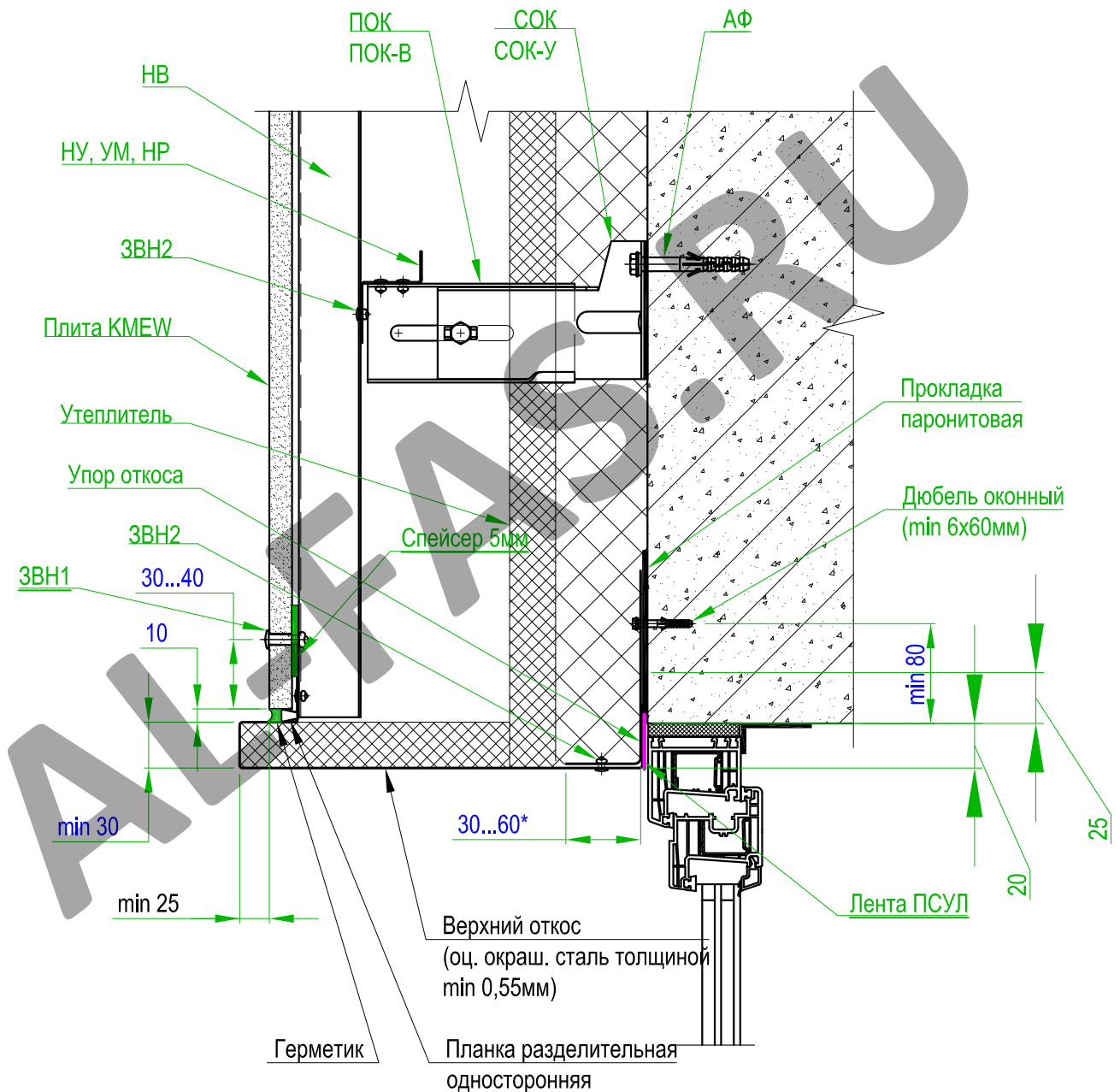


**5.2. КОНСТРУКТИВНЫЕ РЕШЕНИЯ В ЗОНАХ  
ПОВЫШЕННОЙ ПОЖАРНОЙ ОПАСНОСТИ ПРИ  
ИСПОЛЬЗОВАНИИ ПЛИТЫ "КМЕУ"**

AL-FASERU



## Установка верхнего оконного обрамления ВАРИАНТ 1



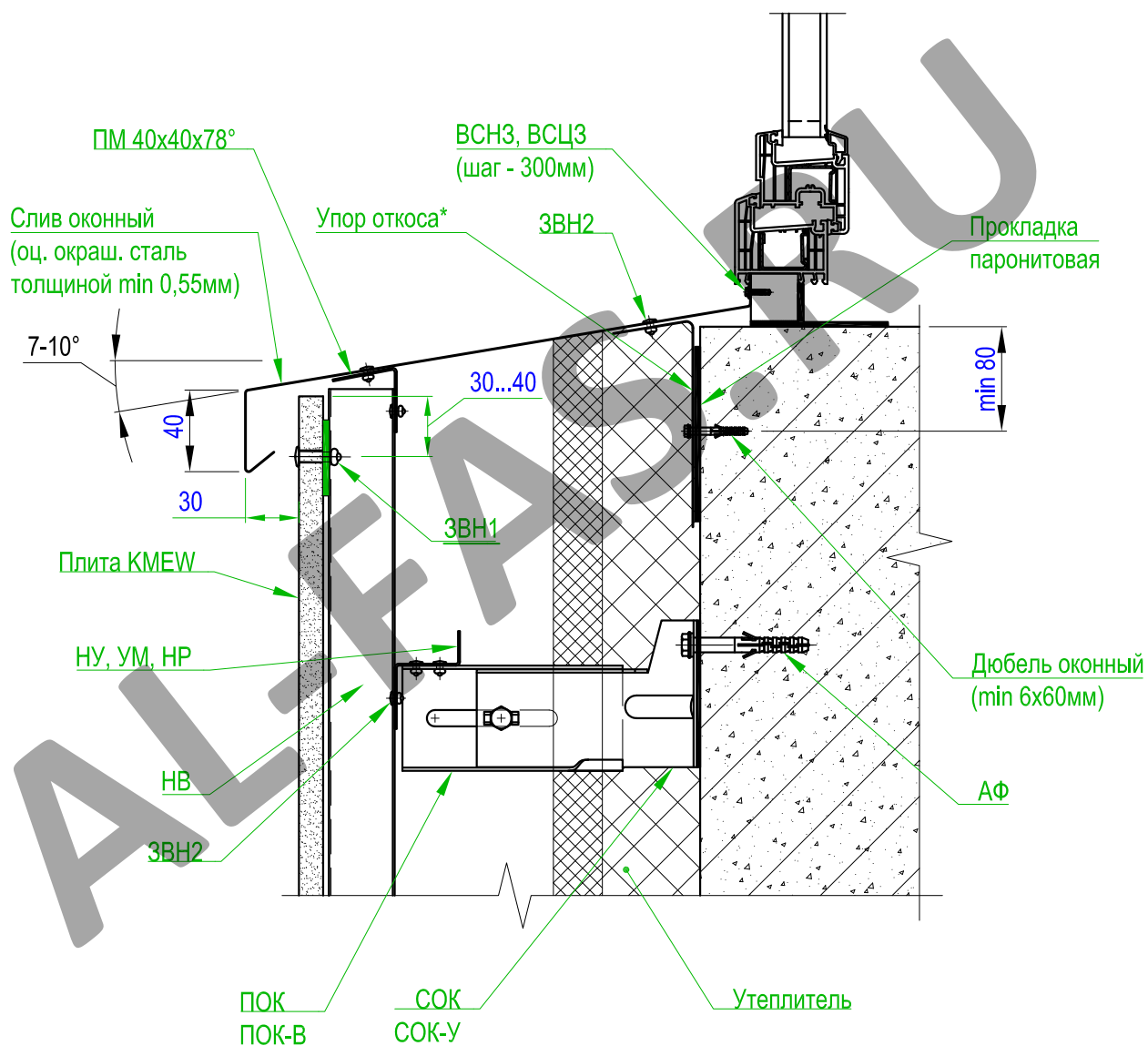
\* Загиб упора выполняется по месту.

Внутренняя отбортовка верхнего откоса должна перекрывать раму окна не менее 20мм а также заходить на строительное основание не менее 25мм.

Рис. 5.2.1.



## Вариант установки нижнего оконного обрамления

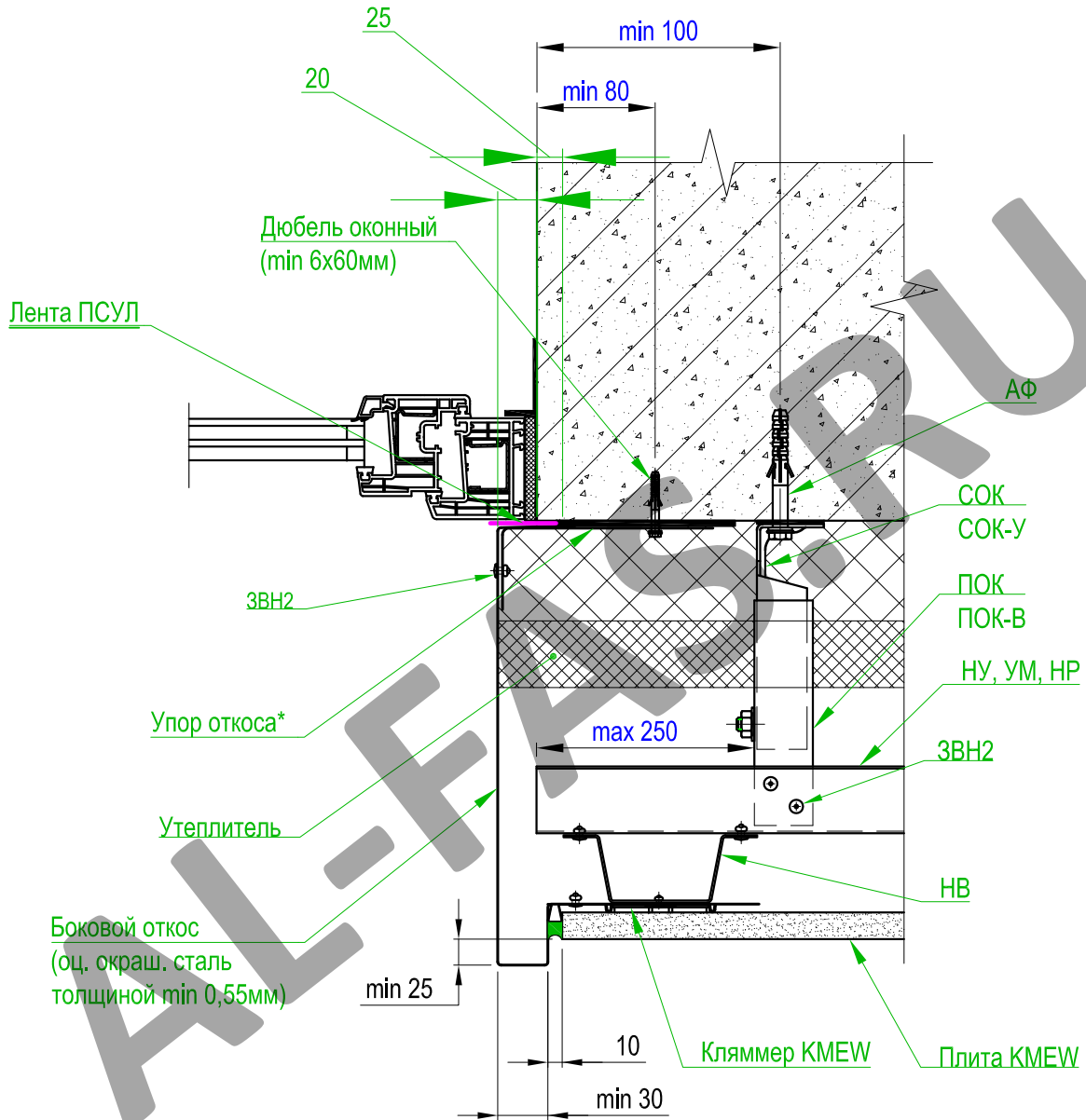


\* Загиб упора выполняется по месту.  
Обрезанные края плиты грунтовать.

Рис. 5.2.2.



Установка бокового оконного обрамления  
ВАРИАНТ 1



\* Загиб упора выполняется по месту.

Внутренняя отбортовка бокового откоса должна перекрывать раму окна не менее 20мм а также заходить на строительное основание не менее 25мм.

Рис. 5.2.3.

